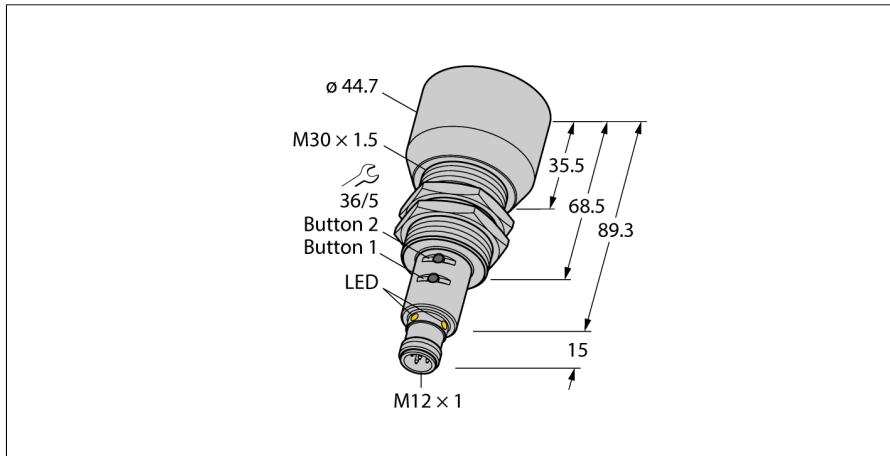


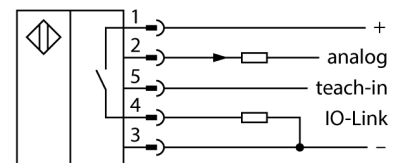
Ультразвуковой датчик диффузионный датчик RU600U-EM30E-LIU2PN8X2T-H1151/3GD



Тип	RU600U-EM30E-LIU2PN8X2T-H1151/3GD
Идент. №	1610075
Функция	диффузионный ультразвуковой датчик
Диапазон	600...6000 мм
Resolution	1 мм
минимальный измерительный диапазон	500 мм
минимальный диапазон переключения	50 мм
Ультразвуковая частота	75 кГц
повторяемость (стабильность) позиционирования	0.15 % полн. шкалы
Температурный дрейф	1.5% of full scale
Линейная ошибка	≤ ± 0.5 %
Длины кромок номинального привода	100 мм
Скорость приближения	≤ 9 м/с
Скорость прохождения	≤ 3 м/с
Рабочее напряжение	15...30 В =
Остаточная пульсация	10 % U _н
Номинальный рабочий ток (DC)	≤ 150 мА
Ток холостого хода I₀	≤ 50 мА
Сопротивление нагрузки	≤ 1000 Ом
Остаточный ток	≤ 0.1 мА
Время отклика типовое	380 мс
Задержка готовности	300 мс
Выходная функция	НО/НЗ контакт, PNP/NPN, аналоговый выход, IO-Link
Выход 1	Переключающий выход или режим IO-Link
Выход 2	аналоговый выход
Токовый выход	4...20 мА
Сопротивление нагрузки токового выхода	≤ 1.5 кОм
выход по напряжению	0...10В
Сопротивление нагрузки вольтового выхода	≥ 1 кΩ
Частота переключения	1.6 Гц
Гистерезис	≤ 50 мм
Падение напряжения при I₀	≤ 2.5 В
Защита от короткого замыкания	да/ Циклический
Защита от обратной полярности	да
Защита от обрыва	да

- Сертификат АТЕХ II 3 G
- Газы и пары, группа IIC, зона 2
- Пыль, группа IIIС, зона 22
- При использовании в взрывоопасных зонах должны соблюдаться требования сертификата
- Зажимы, предохраняющие от случайного отключения кабеля под напряжением, включены в комплект поставки
- Гладкая поверхность излучателя
- Цилиндрический корпус M30, изолированный
- Соединение через 1 штекер M12
- Диапазон измерения настраивается через кнопку/Easy-Teach
- Температурная компенсация
- Зона отсутствия приема: 60 мм
- Диапазон: 600мм
- Разрешение: 1 мм
- Угол раскрытия акустического конуса: 15°
- 1 переключающий выход, PNP/NPN
- 1 аналоговый выход, 4...20 мА/ 0...10 В / дополнительный переключающий выход, PNP/NPN
- Н.О./Н.З. программируемый
- Передача данных процесса и параметризация через IO-link

Схема подключения



Принцип действия

Ультразвуковые датчики детектируют множество различных объектов бесконтактным способом с помощью ультразвуковых волн. При этом не имеет значения, является ли объект прозрачным или нет, металлическим или неметаллическим, имеет ли жидкую, твердую или порошковую консистенцию. Даже условия окружающей среды, такие как капельный туман, пыль или дождь, также практически не влияют на функционирование датчиков.

Диаграмма конуса отображает диапазон детектирования датчика. В соответствии со стандартом EN 60947-5-7 используются квадратные цели с размерами (20 x 20 мм, 100 x 100 мм) и стержень диаметром 27 мм.

Важно: Диапазоны детектирования целей могут варьироваться в зависимости от значений

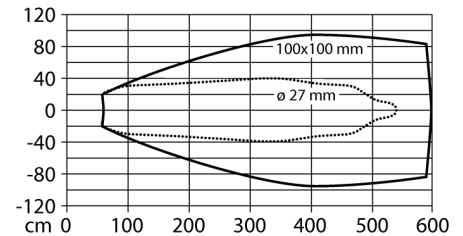
Ультразвуковой датчик диффузионный датчик RU600U-EM30E-LIU2PN8X2T-H1151/3GD

IO-Link

Спецификация IO-Link	V 1.1
IO-Link port type	Class A
Communication Mode	COM 2 (38.4 kBaud)
Ширина обрабатываемых данных	16 бит
Информация об измеренном значении	15 бит
Информация о точке переключения	1 бит
Frame type	2.2
Minimum cycle time	2 ms
Function Pin 4	IO-Link
Function Pin 2	DI
Maximum cable length	20 m
Profilunterstützung	Smart Sensor Profil

в зависимости от отражающих способностей и геометрии.

Звуковой конус



Конструкция

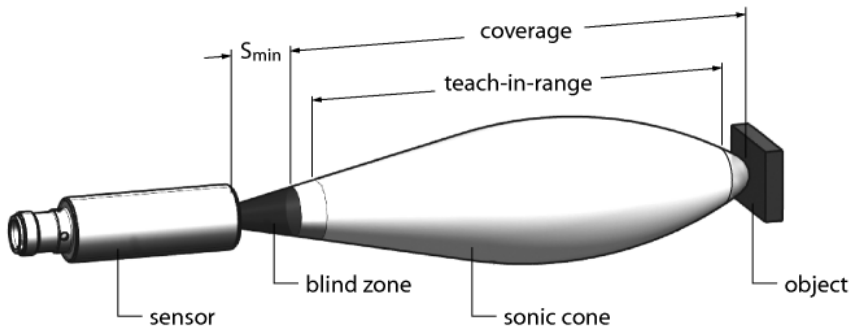
Направление излучения	Цилиндр с резьбой, M30 прямой
Размеры	104.3 x \varnothing 44.7 мм
Материал корпуса	Нержавеющая сталь, V4A 1.4404 (AISI 316L)
Макс. момент затяжки разъема A	75 Нм
Материал звукового преобразователя	пластмасса, эпоксидная смола и полиуретан
Электрическое подключение	Разъемы, M12 x 1, 5-проводн.
Степень защиты	IP67
Температура окружающей среды	-25...+45 °C
Температура хранения	-40...+80 °C
Декларация соответствия EN ISO/IEC	EN 60947-5-7
Вибростойкость	IEC 60068-2
Средняя наработка до отказа	193 лет
Примечание MTTF	в соответствии с SN 29500-(Изд. 99) 40 °C
Маркировка устройства	II 3G Ex nA nC IIC T6 Gc/II 3D Ex tc IIIC T70 °C Dc

Индикация состояния переключения

Object detected	светодиод, желтый LED, зеленый
-----------------	-----------------------------------

Ультразвуковой датчик диффузионный датчик RU600U-EM30E-LIU2PN8X2T-H1151/3GD

Инструкция по монтажу/Описание



Настройка предельных значений

Параметры ультразвукового датчика можно настраивать таким образом, чтобы устанавливать обучаемые диапазоны измерения и переключения через аналоговый и коммутационный выходы или устанавливать диапазоны переключения через два коммутационных выхода. Эти настройки можно изменять с помощью адаптера Easy-Teach или кнопок на датчике. Зеленый и желтый светодиоды отображают детектирование объекта датчиком.

Возможно обучение различных функций, например, таких как одиночная точка переключения, режим окна или режим работы с отражателем. Дополнительная информация указана в Руководстве по эксплуатации. Ниже описано, как установить режим окна с использованием двух пределов. Можно выбрать пределы окна в рамках диапазона детектирования.

Easy-Teach

- Подключите обучающий адаптер TX1-Q20L60 между датчиком и соединительным кабелем
- Для обучения первому пределу разместите объект соответствующим образом
- Нажмите и удерживайте кнопку выбора 1 для выхода 1 или 2 в течение 2-х или 8-ми секунд в сторону "Gnd" (Земля)
- Нажмите и удерживайте кнопку выбора в течение 8-ми секунд в сторону "Gnd" (Земля) для обучения первому пределу
- Для обучения второму пределу разместите объект соответствующим образом
- Нажмите и удерживайте кнопку нажатой к "Gnd" (Земля) в течение минимум 2 секунд

Кнопка обучения

- Для обучения первому пределу разместите объект соответствующим образом
- Нажмите и удерживайте кнопку выбора 1 для выхода 1 или 2 в течение 2 -х или 8-ми секунд в сторону "Gnd" (Земля)
- Нажмите и удерживайте кнопку 1 в течение минимум 8 секунд
- Для обучения второму пределу разместите объект соответствующим образом
- Нажмите и удерживайте кнопку 1 в течение минимум 2 секунд

Светодиодная сигнализация

Успешное обучение отображается быстро мигающим зеленым светодиодом. Затем датчик автоматически переходит в нормальный режим работы. Неудачное обучение отображается попеременным миганием зеленого и желтого светодиода.

В стандартном режиме работы оба светодиода сигнализируют о состоянии переключения выхода 1.

- Зеленый: Объект находится в диапазоне обнаружения, но не в диапазоне переключения
- Желтый: Объект находится в диапазоне срабатывания
- Выключен: Объект вне диапазона обнаружения

**Ультразвуковой датчик
диффузионный датчик
RU600U-EM30E-LIU2PN8X2T-H1151/3GD**

Аксессуары

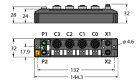
Наименование	Идент. №		Чертеж с размерами
MW-30	6945005	Кронштейн для резьбовых цилиндров; материал: Нержавеющая сталь A2 1.4301 (AISI 304)	

Функциональная арматура

Наименование	Идент. №		Чертеж с размерами
USB-2-IOL-0002	6825482	Мастер соединения входа/выхода с интегрированным портом USB	
TX1-Q20L60	6967114	Обучающий адаптер для индуктивных датчиков линейного положения, угла поворота, ультразвуковых и емкостных датчиков	
BL67-4IOL	6827386	4-канальный модуль IO-Link мастера для модульной системы ввода-вывода BL67	
BL20-E-4IOL	6827385	4-канальный модуль IO-Link мастера для модульной системы ввода-вывода BL20	

Ультразвуковой датчик
диффузионный датчик
RU600U-EM30E-LIU2PN8X2T-H1151/3GD

Функциональная арматура

Наименование	Идент. №		Чертеж с размерами
TBEN-S2-4IOL	6814024	Компактный мультипротокольный модуль ввода/вывода, 4 IO-Link Master 1.1 Класс А, 4 универсальных дискретных PNP канала 0.5 А	
BL20-E-4IOL-10	100001334	4-канальный модуль IO-Link мастер для модульной системы ввода/вывода BL20	