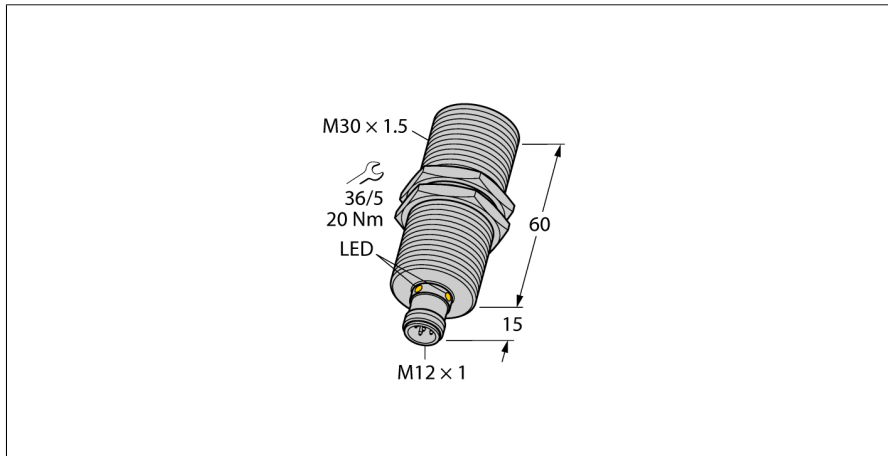


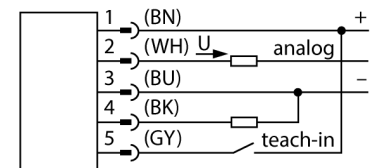
Ультразвуковой датчик диффузионный датчик RU300U-M30E-LU8X2-H1151



Тип	RU300U-M30E-LU8X2-H1151
Идент. №	1610113
Функция	диффузионный ультразвуковой датчик
Диапазон	300...3000 мм
Resolution	1 мм
Ультразвуковая частота	120 кГц
повторяемость (стабильность) позиционирования	0.15 % полн. шкалы
Температурный дрейф	1.5% of full scale
Линейная ошибка	≤ ± 0.5 %
Длины кромок номинального привода	100 мм
Скорость приближения	≤ 8 м/с
Скорость прохождения	≤ 1.5 м/с
Рабочее напряжение	15...30 В =
Остаточная пульсация	10 % U _н
Номинальный рабочий ток (DC)	≤ 150 мА
Ток холостого хода I₀	≤ 50 мА
Сопротивление нагрузки	≤ 1000 Ом
Время отклика типовое	190 мс
Задержка готовности	300 мс
Выход 1	аналоговый выход
выход по напряжению	0...10В
Сопротивление нагрузки вольтового выхода	≥ 1 кΩ
Частота переключения	3.3 Гц
Защита от короткого замыкания	да/ Циклический
Защита от обратной полярности	да
Защита от обрыва	да
Конструкция	Цилиндр с резьбой, M30
Направление излучения	прямой
Размеры	75 x Ø 30 мм
Материал корпуса	Металл, CuZn, Cat6 _С никелевым покрытием
Макс. момент затяжки разъема А	75 Нм
Материал звукового преобразователя	пластмасса, эпоксидная смола и полиуретан
Электрическое подключение	Разъемы, M12 × 1, 5-проводн.
Степень защиты	IP67
Температура окружающей среды	-25...+70 °С
Температура хранения	-40...+80 °С
Декларация соответствия EN ISO/IEC	EN 60947-5-7
Вибростойкость	IEC 60068-2
Средняя наработка до отказа	191 лет
Примечание MTTF	в соответствии с SN 29500-(Изд. 99) 40 °С
Индикация состояния переключения	светодиод, желтый
Object detected	LED, зеленый

- Гладкая поверхность акустического преобразователя
- Цилиндрический корпус M30, герметичный
- Соединение через штекерный разъем M12 × 1
- Выбор диапазона измерения настраивается через Easy-Teach
- Температурная компенсация
- Зона отсутствия приема: 30 см
- Диапазон: 300 мм
- Разрешение: 1 мм
- Угол раскрытия акустического конуса: 15°
- 1 аналоговый выход, 0..10В / дополнительный переключающий выход, PNP

Схема подключения



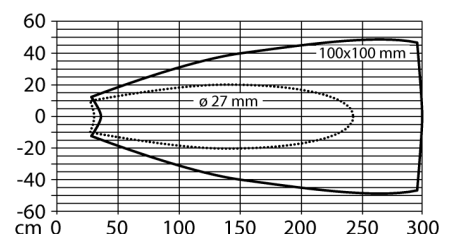
Принцип действия

Ультразвуковые датчики детектируют множество различных объектов бесконтактным способом с помощью ультразвуковых волн. При этом не имеет значения, является ли объект прозрачным или нет, металлическим или неметаллическим, имеет ли жидкую, твердую или порошковую консистенцию. Даже условия окружающей среды, такие как капельный туман, пыль или дождь, также практически не влияют на функционирование датчиков.

Диаграмма конуса отображает диапазон детектирования датчика. В соответствии со стандартом EN 60947-5-7 используются квадратные цели с размерами (20 x 20 мм, 100 x 100 мм) и стержень диаметром 27 мм.

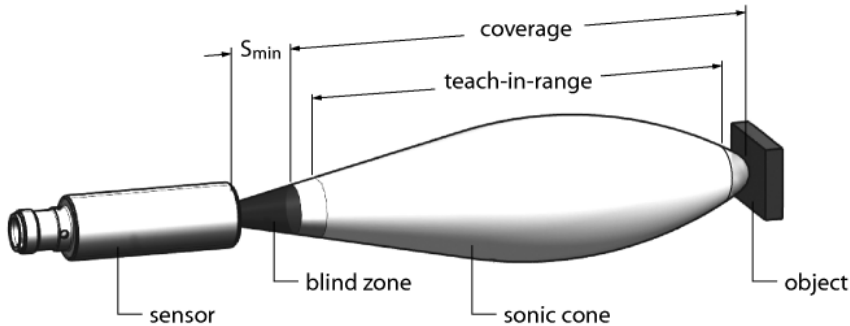
Важно: Диапазоны детектирования целей могут отличаться от стандартных значений в зависимости от отражающих способностей и геометрии.

Звуковой конус



Ультразвуковой датчик диффузионный датчик RU300U-M30E-LU8X2-H1151

Инструкция по монтажу/Описание



Установка предельных значений

Ультразвуковой датчик обеспечен аналоговым выходом с обучаемым диапазоном измерения. Обучение производится с помощью обучающего адаптера. Зеленый и желтый светодиоды отображают детектирование объекта датчиком.

Обучение

Подключите обучающий адаптер TX1-Q20L60 между датчиком и соединительным кабелем.

- Установите объект в дальнее крайнее положение
- Нажмите и удерживайте кнопку напротив U_b в течение 2 - 7 секунд
- Установите объект в ближнее крайнее положение
- Нажмите и удерживайте кнопку напротив U_b в течение 8 - 11 секунд

Опционально: Инверсия аналогового выхода

- Нажмите и удерживайте кнопку напротив U_b в течение 12 - 17 секунд

Светодиодная сигнализация

Успешное обучение отображается мигающим быстро светодиодом. После успешного обучения датчик автоматически переходит в нормальный режим работы. Неудачное обучение отображается миганием зеленого и желтого светодиода.

В нормальном режиме работы два светодиода отображают состояние датчика.

- Зеленый: Объект находится в диапазоне обнаружения, но еще не в диапазоне измерения
- Желтый: Объект находится в диапазоне измерения
- Выкл.(не горит): Объект вне диапазона или потерял сигнал

**Ультразвуковой датчик
диффузионный датчик
RU300U-M30E-LU8X2-H1151**

Аксессуары

Наименование	Идент. №		Чертеж с размерами
MW-30	6945005	Кронштейн для резьбовых цилиндров; материал: Нержавеющая сталь A2 1.4301 (AISI 304)	

Функциональная арматура

Наименование	Идент. №		Чертеж с размерами
TX1-Q20L60	6967114	Обучающий адаптер для индуктивных датчиков линейного положения, угла поворота, ультразвуковых и емкостных датчиков	