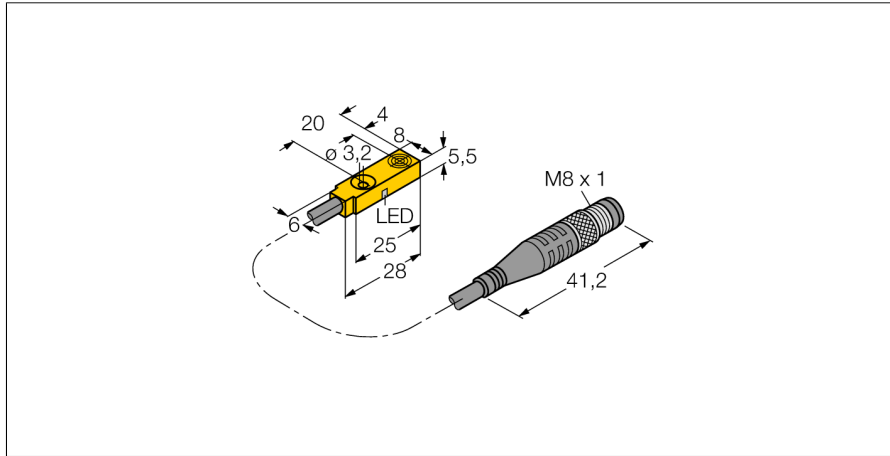
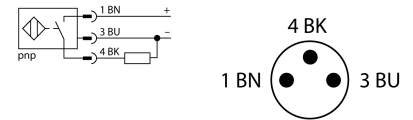


Индуктивный датчик BI2-Q5.5-AP6X-0.3-PSG3M



- прямоугольный, высота 5.5 мм
- верхняя активная поверхность
- пластмасса, ПП
- 3-проводной DC, 10...30 В DC
- нормально открытый ррр-выход
- разъем M8 x 1

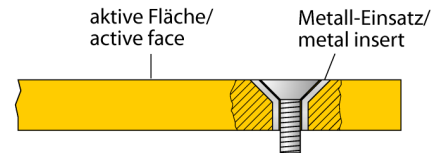
Схема подключения



Тип	BI2-Q5.5-AP6X-0.3-PSG3M
Идент. №	1613007
Номинальная дистанция срабатывания S_n	2 мм
Условия монтажа	Заподлицо
Безопасное рабочее расстояние	$\leq (0,81 \times S_n)$ мм
Корректировочные коэффициенты	St37 = 1; Al = 0.3; нерж. сталь = 0.7; Ms = 0.4
повторяемость (стабильность) позиционирования	$\leq 2\%$ полн. шкалы
Температурный дрейф	$\leq \pm 10\%$
Гистерезис	3...15 %
Температура окружающей среды	-25...+85 °C
Рабочее напряжение	10...30 В =
Остаточная пульсация	$\leq 10\% U_{ss}$
Номинальный рабочий ток (DC)	≤ 150 мА
Ток холостого хода I_0	≤ 15 мА
Остаточный ток	≤ 0.1 мА
Испытательное напряжение изоляции	≤ 0.5 кВ
Защита от короткого замыкания	да/ Циклический
Падение напряжения при I_0	≤ 1.8 В
Защита от обрыва / обратной полярности	да/ Полный
Выходная функция	3-проводн., НО контакт, PNP
Частота переключения	2 кГц
Конструкция	Прямоугольный, Q5,5
Размеры	28 x 8 x 5.5 мм
Материал корпуса	Пластмасса, PP-GF20
Материал стяжной гайки	металл, CuZn, никелирован.
Крутящий момент затяжки пары гайка/винт	0.5 Нм
Электрическое подключение	Разъемы, M8 x 1
Качество кабеля	3 мм, Серый, Lif9Y-11Y, ПУР, 0.3
	Предназначен для E-ChainSystems® в соотв. с декларацией производителя H1063M
Поперечное сечение кабеля	3x0.14 мм ²
Вибростойкость	55 Гц (1 мм)
Ударопрочность	30 г (11 мс)
Степень защиты	IP67
Средняя наработка до отказа	2283лет в соответствии с SN 29500-(Изд. 99) 40 °C
Индикация состояния переключения	светодиод, желтый

Принцип действия

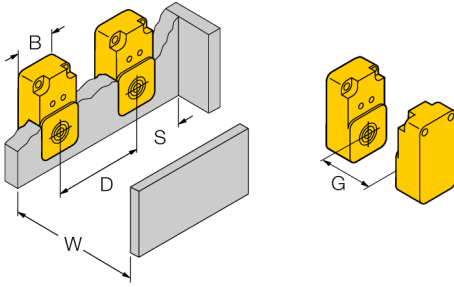
Индуктивные датчики обнаруживают металлические объекты без контакта и без износа. Для этого используется высокочастотное электромагнитное AC поле взаимодействующее с мишенью. Индуктивные датчики генерируют данное поле с помощью RLC цепи с ферритовой катушкой.



**Индуктивный датчик
BI2-Q5.5-AP6X-0.3-PSG3M**

Расстояние D	2 x B
Расстояние W	3 x Sn
Расстояние S	1 x B
Расстояние G	6 x Sn

Ширина активной области B 8 мм



**Индуктивный датчик
BI2-Q5.5-AP6X-0.3-PSG3M**

Аксессуары

Наименование	Идент. №		Чертеж с размерами
MW-Q4.7/Q5.5	6945013	Монтажный кронштейн для прямоугольных Q4.7 или Q5.5; материал VA 1.4401	