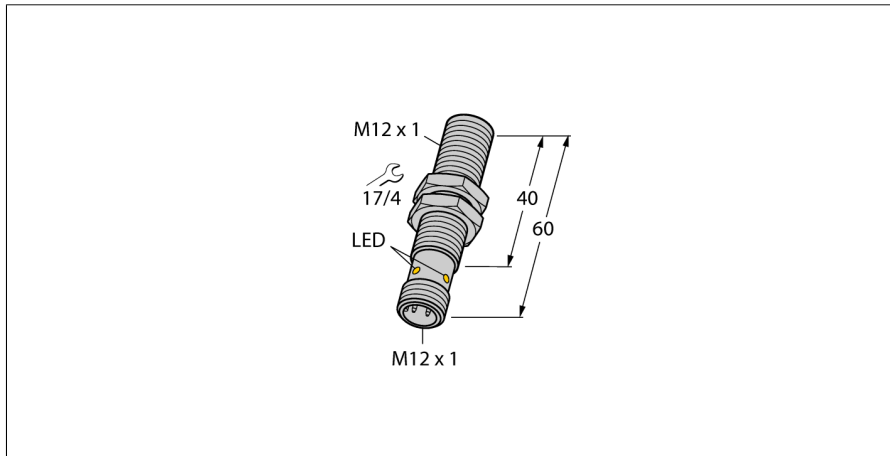
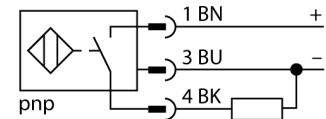


Индуктивный датчик с селективными характеристиками BI2.5FE-EM12FE-AP6X-H1141



- резьбовой цилиндр, M12x1
- нержавеющая сталь
- определяет только ферромагнитные металлы
- 3-проводн. DC, 10... 30 В DC
- нормально открытый, рпр-выход
- разъем M12 x 1

Схема подключения



Тип	BI2.5FE-EM12FE-AP6X-H1141
Идент. №	1615011
Номинальная дистанция срабатывания S_n	2.5 мм
Условия монтажа	Заподлицо
Безопасное рабочее расстояние	$\leq (0,81 \times S_n)$ мм
Корректировочные коэффициенты	$St37 = 1; Al = 0; Cu = 0; \text{нерж. сталь} = 0,5; Ms = 0$
повторяемость (стабильность) позиционирования	$\leq 2\%$ полн. шкалы
Температурный дрейф	$\leq \pm 10\%$
Гистерезис	3...15 %
Температура окружающей среды	-25...+70 °C
Рабочее напряжение	10...30 В =
Остаточная пульсация	$\leq 10\% U_{ss}$
Номинальный рабочий ток (DC)	≤ 100 мА
Ток холостого хода I_0	≤ 20 мА
Остаточный ток	≤ 0.1 мА
Испытательное напряжение изоляции	≤ 0.5 кВ
Защита от короткого замыкания	да/ Циклический
Падение напряжения при I_0	≤ 2.5 В
Защита от обрыва / обратной полярности	да/ Полный
Выходная функция	3-проводн., НО контакт, PNP
Класс защиты	☐
Частота переключения	0.1 кГц
Конструкция	Цилиндр с резьбой, M12 × 1
Размеры	60 мм
Материал корпуса	Нержавеющая сталь, V2A (1.4301)
Материал активной поверхности	нержавеющая сталь
Макс. момент затяжки гайки	10 Нм
Электрическое подключение	Разъемы, M12 × 1
Вибростойкость	55 Гц (1 мм)
Ударопрочность	30 г (11 мс)
Степень защиты	IP67
укомплектованное количество	1
Индикация состояния переключения	светодиод, желтый

Принцип действия

Индуктивные датчики предназначены для бесконтактного обнаружения металлических объектов без износа. Для этой цели они используют высокочастотное электромагнитное переменное поле, которое взаимодействует с мишенью.

Индуктивные датчики серии FE с селективными характеристиками могут детектировать только ферросодержащие металлы.

**Индуктивный датчик
с селективными характеристиками
BI2.5FE-EM12FE-AP6X-H1141**

Расстояние D	2 x B
Расстояние W	3 x Sn
Расстояние T	3 x B
Расстояние S	1.5 x B
Расстояние G	6 x Sn
Диаметр активной области B	Ø 12 мм



**Индуктивный датчик
с селективными характеристиками
BI2.5FE-EM12FE-AP6X-H1141**

Аксессуары

Наименование	Идент. №		Чертеж с размерами
MW-12	6945003	Кронштейн для резьбовых цилиндров; материал: Нержавеющая сталь A2 1.4301 (AISI 304)	
BSS-12	6901321	Кронштейн для гладких и резьбовых цилиндрических приборов; материал: Полипропилен	