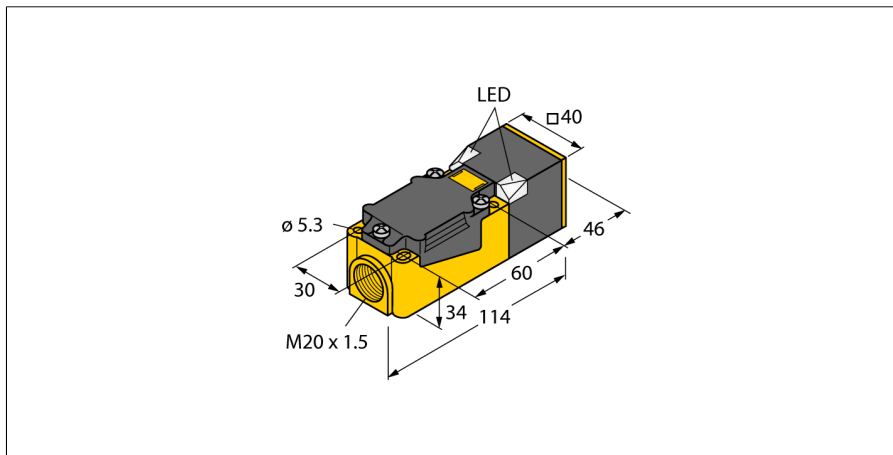


Индуктивный датчик BI15U-CP40-AN6X2



- Прямоугольный, высота 40 мм
- Изменяемая ориентация активной поверхности в 9 направлениях
- Пластик, PBT-GF30-V0
- Угловые светодиоды повышенной яркости
- Оптимальное отображение напряжения питания и состояния переключения из любого положения
- коэффициент редукции 1 для всех металлов
- степень защиты IP68
- нечувствительность к внешним магнитным полям
- расширенный температурный диапазон
- высокая частота переключения
- 3-проводной DC, 10...30 В DC
- нормально открытый прп-выход
- терминальная коробка

Тип	BI15U-CP40-AN6X2
Идент. №	1623510
Ident-No (TUSA)	M1623510

Основные данные

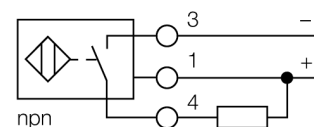
Номинальная дистанция срабатывания S_n	15 мм
Условия монтажа	Заподлицо
Безопасное рабочее расстояние	$\leq (0,81 \times S_n)$ мм
повторяемость (стабильность) позиционирования	$\leq 2\%$ полн. шкалы
Температурный дрейф	$\leq \pm 10\%$
	$\leq \pm 15\%, \leq -25^\circ\text{C} \vee \geq +70^\circ\text{C}$
Гистерезис	3...15 %
Температура окружающей среды	-30...+85 °C

Рабочее напряжение	10...30 В =
Остаточная пульсация	$\leq 10\% U_{\text{н}}$
Номинальный рабочий ток (DC)	≤ 200 mA
Ток холостого хода I_0	≤ 15 mA
Остаточный ток	≤ 0.1 mA
Испытательное напряжение изоляции	≤ 0.5 kV
Защита от короткого замыкания	да/ Циклический
Падение напряжения при I_0	≤ 1.8 В
Защита от обрыва / обратной полярности	да/ Полный
Выходная функция	3-проводн., НО контакт, NPN
Класс защиты	□
Частота переключения	0.25 кГц

Конструкция	Прямоугольный, CP40
Размеры	114 x 40 x 40 мм Изменяемая ориентация активной поверхности в 9 направлениях
Материал корпуса	Пластмасса, PBT-GF30-V0, Черный
Материал активной поверхности	пластмасса, PA6-GF30-X, желт.
Электрическое подключение	Клеммная коробка
Прижимная способность	≤ 2.5 мм ²
Вибростойкость	55 Гц (1 мм)
Ударопрочность	30 г (11 мс)
Степень защиты	IP67
Средняя наработка до отказа	874лет в соответствии с SN 29500-(Изд. 99) 40 °C

Индикатор рабочего напряжения	светодиод, зел.
Индикация состояния переключения	светодиод, желтый

Схема подключения



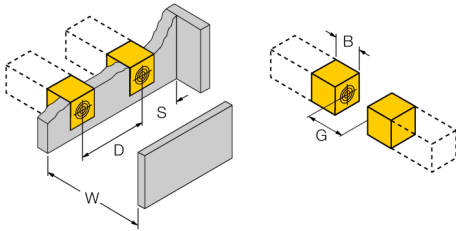
Принцип действия

Индуктивные датчики обнаруживают металлические объекты без контакта и без износа. Датчики uprox® Factor 1 обладают существенными преимуществами благодаря запатентованной ферритовой многокатушечной системе без сердечника. Они определяют все металлы на одинаковой дистанции срабатывания и невосприимчивы к воздействию магнитных полей.

**Индуктивный датчик
BI15U-CP40-AN6X2**

Расстояние D	80 мм
Расстояние W	45 мм
Расстояние S	40 мм
Расстояние G	90 мм

Ширина активной области B 40 мм



**Индуктивный датчик
BI15U-CP40-AN6X2**

Аксессуары

Наименование	Идент. №		Чертеж с размерами
STRM M20X1,5 BLACK	6965902	кабельный сальник M20 x 1,5	
Adjusting bar JS 025/037	69429	Монтажная направляющая для прямоугольных корпусов СК/СР40; материал: нерж.сталь 1.4301	
BSS-CP40	6901318	Кронштейн для прямоугольных приборов; материал: Полипропилен	