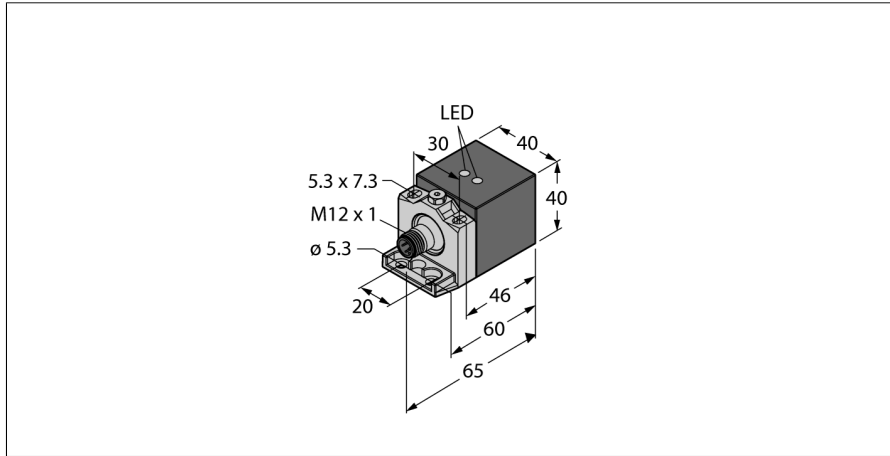


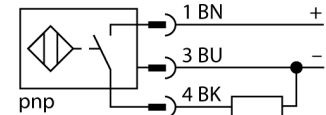
Индуктивный датчик NI20-CK40-AP6X2-H1141



- прямоугольный, высота 40 мм
- изменение ориентации активной поверхности в 5 направлениях
- пластмасса, PBT-GF30-V0
- уголковые светодиоды высокой яркости
- оптимальная видимость дисплея рабочего напряжения и состояния переключения в любом установочном положении
- 3-проводн. DC, 10... 30 В DC
- нормально открытый, rpr-выход
- разъем M12 x 1

Тип	NI20-CK40-AP6X2-H1141
Идент. №	16252
Ident-No (TUSA)	M1625201

Схема подключения



Основные данные

Номинальная дистанция срабатывания Sn	20 мм
Условия монтажа	Не заподлицо
Безопасное рабочее расстояние	≤ (0,81 x Sn) мм
Корректировочные коэффициенты	St37 = 1; Al = 0.3; нерж. сталь = 0.7; Ms = 0.4
повторяемость (стабильность) позиционирования	≤ 2 % полн. шкалы
Температурный дрейф	≤ ± 10 %
Гистерезис	3... 15 %
Температура окружающей среды	-25...+70 °C

Принцип действия

Индуктивные датчики обнаруживают металлические объекты без контакта и без износа. Для этого используется высококачественное электромагнитное AC поле взаимодействующее с мишенью. Индуктивные датчики генерируют данное поле с помощью RLC цепи с ферритовой катушкой.

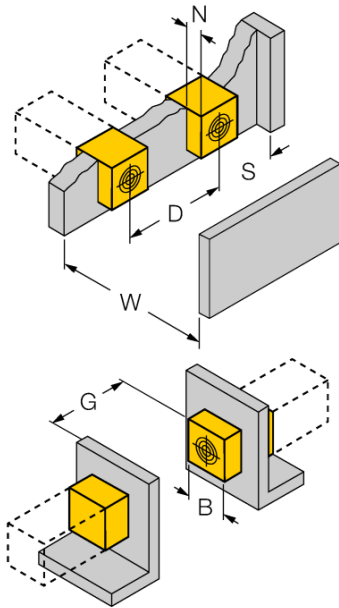
Рабочее напряжение	10...30 В =
Остаточная пульсация	≤ 10 % U _н
Номинальный рабочий ток (DC)	≤ 200 мА
Ток холостого хода I ₀	≤ 15 мА
Остаточный ток	≤ 0.1 мА
Испытательное напряжение изоляции	≤ 0.5 кВ
Защита от короткого замыкания	да/ Циклический
Падение напряжения при I _н	≤ 1.8 В
Защита от обрыва / обратной полярности	да/ Полный
Выходная функция	3-проводн., НО контакт, PNP
Частота переключения	0.15 кГц

Конструкция	Прямоугольный, CK40
Размеры	65 x 40 x 40 мм изменяемая ориентация активной поверхности в 5 направлениях
Материал корпуса	Пластмасса, PBT-GF20-V0, Черный
Материал активной поверхности	пластмасса, PA12-GF30, желт.
Электрическое подключение	Разъемы, M12 x 1
Вибростойкость	55 Гц (1 мм)
Ударопрочность	30 г (11 мс)
Степень защиты	IP67
Средняя наработка до отказа	2283лет в соответствии с SN 29500-(Изд. 99) 40 °C

Индикатор рабочего напряжения	2 × светодиода, зел.
Индикация состояния переключения	2 × светодиод, желтый
В объем поставки включены:	BS1-CK40

Индуктивный датчик NI20-CK40-AP6X2-H1141

Расстояние D	120 мм
Расстояние W	3 x Sn
Расстояние T	140 мм
Расстояние S	1,5 × B
Расстояние G	6 x Sn
Расстояние N	0,5 x B
<hr/>	
Ширина активной области B	40 мм



Монтаж заподлицо

1-сторонний монтаж: $S_g = 22$ мм

2-сторонний монтаж: $S_g = 20$ мм

3-сторонний монтаж: $S_g = 17$ мм

Монтаж сзади с полной дистанцией срабатывания.

Возможен утопливаемый монтаж с сокращением дистанции срабатывания.

Установленные значения относятся к 1 мм толщины стальной пластины.

**Индуктивный датчик
NI20-CK40-AP6X2-H1141****Аксессуары**

Наименование	Идент. №		Чертеж с размерами
BSS-CP40	6901318	Кронштейн для прямоугольных приборов; материал: Полипропилен	