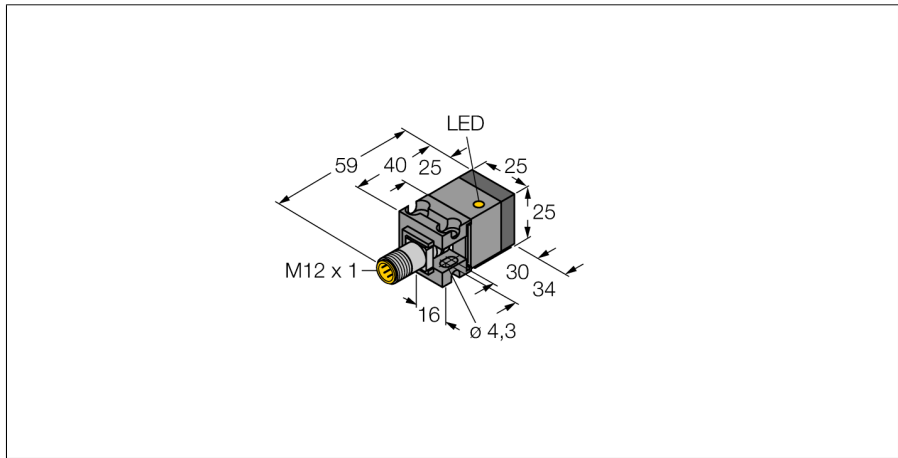


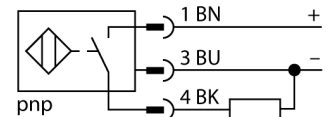
Индуктивный датчик удлиненная дистанция срабатывания NI15U-CA25-AP6X2-H1141



- прямоугольный, высота 25 мм
- корпус датчика, GD-CuZn 12
- фронтальная крышка из Duroplast, особая стойкость к температурным воздействиям и ударопрочность
- 4 избираемых положения разъема
- неизменяемая ориентация активной поверхности
- коэффициент редукции 1 для всех металлов
- нечувствительность к внешним магнитным полям
- расширенный температурный диапазон
- высокая частота переключения
- защита от затухания посредством самокомпенсации
- 3-проводн. DC, 10... 30 В DC
- нормально открытый, rnp-выход
- разъем M12 x 1

Тип	NI15U-CA25-AP6X2-H1141
Идент. №	1625641
Номинальная дистанция срабатывания S_n	15 мм
Условия монтажа	Не заподлицо, возможно частичное заглубление
Безопасное рабочее расстояние	$\leq (0,81 \times S_n)$ мм
повторяемость (стабильность) позиционирования	$\leq 2\%$ полн. шкалы
Температурный дрейф	$\leq \pm 10\%$ $\leq \pm 15\%$, $\leq -25\text{ °C}$ v $\geq +70\text{ °C}$
Гистерезис	3...15 %
Температура окружающей среды	-30...+85 °C
Рабочее напряжение	10...30 В =
Остаточная пульсация	$\leq 10\%$ U_{ss}
Номинальный рабочий ток (DC)	≤ 200 мА
Ток холостого хода I_0	≤ 15 мА
Остаточный ток	$\leq 0,1$ мА
Испытательное напряжение изоляции	$\leq 0,5$ кВ
Защита от короткого замыкания	да/ Циклический
Падение напряжения при I_0	$\leq 1,8$ В
Защита от обрыва / обратной полярности	да/ Полный
Выходная функция	3-проводн., НО контакт, PNP
Класс защиты	IP67
Частота переключения	0.25 кГц
Конструкция	Прямоугольный, CA25
Размеры	40 x 25 x 25 мм
Материал корпуса	Металл, GD-CuZn 12
Материал активной поверхности	пластмасса, Дуропласт (Duroplast), черн.
Электрическое подключение	Разъемы, M12 x 1
Вибростойкость	55 Гц (1 мм)
Ударопрочность	30 г (11 мс)
Степень защиты	IP67
Средняя наработка до отказа	874лет в соответствии с SN 29500-(Изд. 99) 40 °C
Индикатор рабочего напряжения	светодиод, зел.
Индикация состояния переключения	светодиод, желтый

Схема подключения

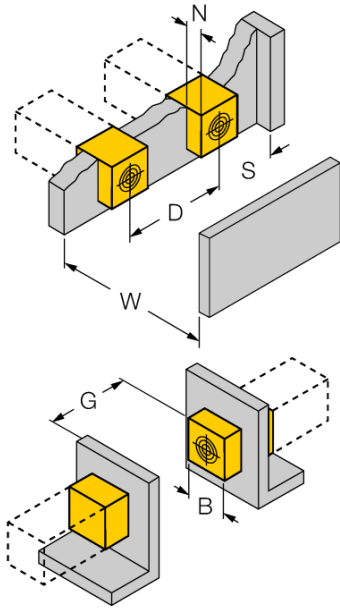


Принцип действия

Индуктивные датчики обнаруживают металлические объекты без контакта и без износа. Датчики *iproX*® Factor 1 обладают существенными преимуществами благодаря запатентованной ферритовой многокатушечной системе без сердечника. Они определяют все металлы на одинаковой дистанции срабатывания и невосприимчивы к воздействию магнитных полей.

**Индуктивный датчик
удлиненная дистанция срабатывания
NI15U-CA25-AP6X2-H1141**

Расстояние W	3 x Sn
Расстояние T	4 x Sn
Расстояние S	0.5 x B
Расстояние G	6 x Sn
Расстояние N	1 x B
<hr/>	
Ширина активной области B	25 мм



возможен 1-сторонний монтаж заподлицо
1-сторонний монтаж заподлицо: Sr = 15 мм
(мин. выступ фронтальной крышки 8мм)