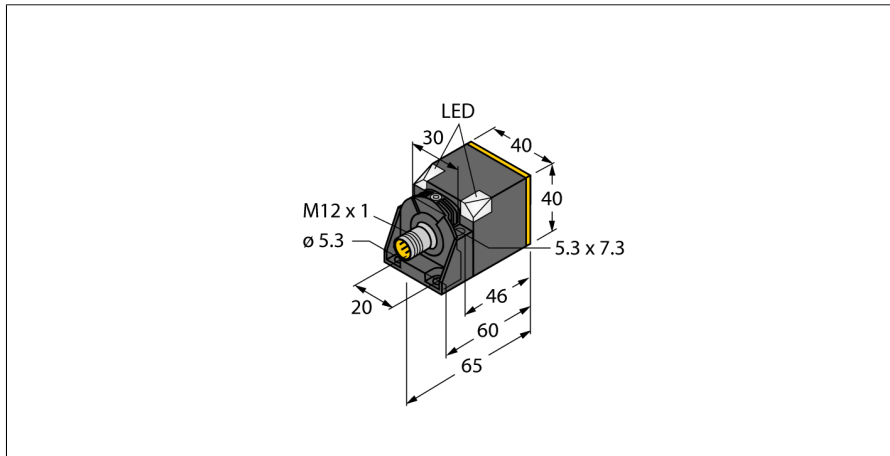


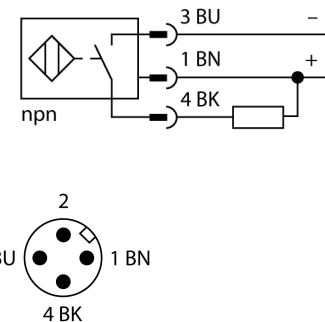
Индуктивный датчик NI25U-CK40-AN6X2-H1141



- прямоугольный, высота 40 мм
- изменение ориентации активной поверхности в 5 направлениях
- пластмасса, PBT-GF30-V0
- уголковые светодиоды высокой яркости
- оптимальная видимость дисплея рабочего напряжения и состояния переключения в любом установочном положении
- коэффициент редукции 1 для всех металлов
- степень защиты IP68
- нечувствительность к внешним магнитным полям
- расширенный температурный диапазон
- высокая частота переключения
- защита от затухания посредством самокомпенсации
- 3-проводн. DC, 10... 30 В DC
- нормально открытый прп выход
- разъем M12 x 1

Тип	NI25U-CK40-AN6X2-H1141
Идент. №	1625710
Номинальная дистанция срабатывания S_n	25 мм
Условия монтажа	Не заподлицо, возможно частичное заглубление
Безопасное рабочее расстояние	$\leq (0,81 \times S_n)$ мм
Безопасное расстояние	$\leq 2\%$ полн. шкалы
повторяемость (стабильность) позиционирования	$\leq \pm 10\%$
Температурный дрейф	$\leq \pm 20\%$, $\leq -25\text{ }^\circ\text{C}$, $\geq +70\text{ }^\circ\text{C}$
Гистерезис	3...15 %
Температура окружающей среды	-30...+85 °C
Рабочее напряжение	10...30 В =
Остаточная пульсация	$\leq 10\%$ U_{ss}
Номинальный рабочий ток (DC)	≤ 200 мА
Ток холостого хода I_0	≤ 15 мА
Остаточный ток	≤ 0.1 мА
Испытательное напряжение изоляции	≤ 0.5 кВ
Защита от короткого замыкания	да/ Циклический
Падение напряжения при I_0	≤ 1.8 В
Защита от обрыва / обратной полярности	да/ Полный
Выходная функция	3-проводн., НО контакт, NPN
Класс защиты	□
Частота переключения	0.25 кГц
Конструкция	Прямоугольный, CK40
Размеры	65 x 40 x 40 мм изменяемая ориентация активной поверхности в 5 направлениях
Материал корпуса	Пластмасса, PBT-GF20-V0, Черный
Материал активной поверхности	пластмасса, PA12-GF30, желт.
Электрическое подключение	Разъемы, M12 x 1
Вибростойкость	55 Гц (1 мм)
Ударопрочность	30 г (11 мс)
Степень защиты	IP67
Средняя наработка до отказа	874лет в соответствии с SN 29500-(Изд. 99) 40 °C
Индикатор рабочего напряжения	2 x светодиода, зел.
Индикация состояния переключения	2 x светодиод, желтый
В объем поставки включены:	Фиксатор BS4-CK40

Схема подключения



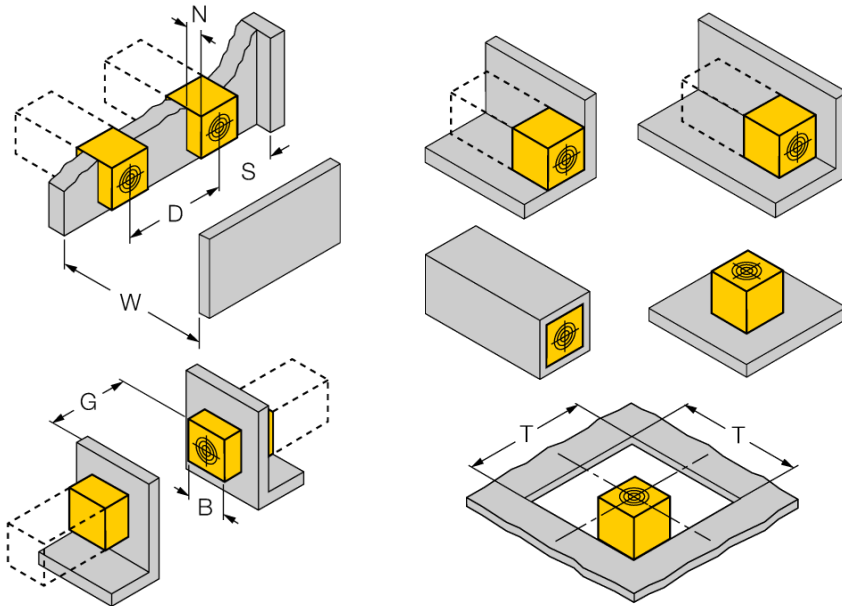
Принцип действия

Индуктивные датчики обнаруживают металлические объекты без контакта и без износа. Датчики *uprox*® Factor 1 обладают существенными преимуществами благодаря запатентованной ферритовой многокатушечной системе без сердечника. Они определяют все металлы на одинаковой дистанции срабатывания и невосприимчивы к воздействию магнитных полей.

**Индуктивный датчик
NI25U-CK40-AN6X2-H1141**

Расстояние D	120 мм
Расстояние W	75 мм
Расстояние T	100 мм
Расстояние S	20 мм
Расстояние G	150 мм
Расстояние N	30 мм

Ширина активной области B 40 мм



возможен монтаж заподлицо на макс. 4 стороны
 1-сторонний монтаж заподлицо: $S_r = 22$ мм
 2-сторонний монтаж заподлицо: $S_r = 20$ мм
 3-сторонний монтаж заподлицо: $S_r = 17$ мм
 4-сторонний монтаж заподлицо: $S_r = 13$ мм

монтаж на обратной стороне без уменьшения расстояния срабатывания

возможен "утопленный" монтаж с уменьшением расстояния срабатывания

**Индуктивный датчик
NI25U-CK40-AN6X2-H1141****Аксессуары**

Наименование	Идент. №		Чертеж с размерами
BSS-CP40	6901318	Кронштейн для прямоугольных приборов; материал: Полипропилен	