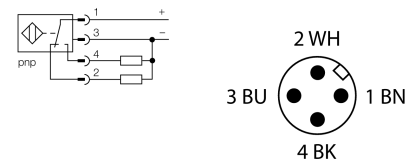


- прямоугольный, высота 60 мм
- пластмасса, PBT-GF30-V0
- коэффициент редукции = 1
- увеличенная дистанция срабатывания
- степень защиты IP68
- невосприимчив к воздействию магнитных полей
- расширенный температурный диапазон
- пресампинговая защита за счет автокомпенсации
- возможность 1-стороннего встраивания
- 4-проводн. DC, 10...65 В DC
- Двухнаправленный контакт, выход rpr
- Разъем, M12 x 1

Тип	NI100U-K90SR-VP4X2-H1141
Идент. №	1625844
Номинальная дистанция срабатывания S_n	100 мм
Условия монтажа	Не заподлицо, возможно частичное заглубление
Безопасное рабочее расстояние	$\leq (0,81 \times S_n)$ мм
повторяемость (стабильность) позиционирования	$\leq 2\%$ полн. шкалы
Температурный дрейф	$\leq \pm 10\%$ $\leq \pm 15\%$, $\leq -25\text{ °C}$ v $\geq +70\text{ °C}$
Гистерезис	3...15 %
Температура окружающей среды	-30...+85 °C
Рабочее напряжение	10...65 В =
Остаточная пульсация	$\leq 10\%$ U_{ss}
Номинальный рабочий ток (DC)	≤ 200 мА
Ток холостого хода I_0	≤ 15 мА
Остаточный ток	$\leq 0,1$ мА
Испытательное напряжение изоляции	$\leq 0,5$ кВ
Защита от короткого замыкания	да
Падение напряжения при I_0	$\leq 1,8$ В
Защита от обрыва / обратной полярности	да/ Полный
Выходная функция	4-проводн., Дополнительный контакт, PNP
Класс защиты	□
Частота переключения	0.25 кГц
Конструкция	Прямоугольный, K90SR
Размеры	130 x 75 x 60 мм
Материал корпуса	Пластмасса, PBT-GF30-V0
Электрическое подключение	Разъемы, M12 x 1
Вибростойкость	55 Гц (1 мм)
Ударопрочность	30 г (11 мс)
Степень защиты	IP68
Средняя наработка до отказа	874лет в соответствии с SN 29500-(Изд. 99) 40 °C
Индикатор рабочего напряжения	светодиод, зел.
Индикация состояния переключения	светодиод, желтый

Схема подключения



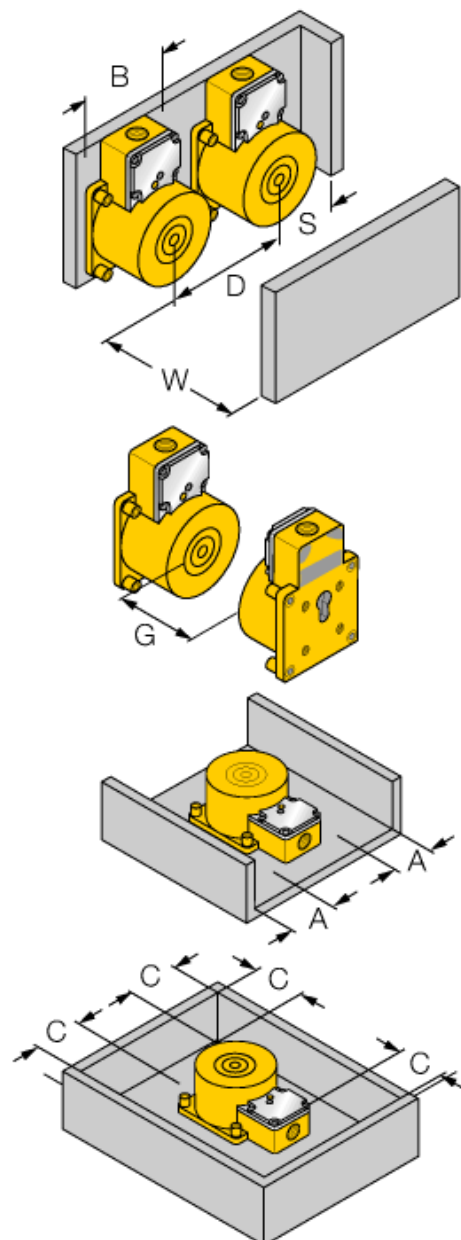
Принцип действия

Индуктивные датчики обнаруживают металлические объекты без контакта и без износа. За счет запатентованной бесферритовой 3-х катещечной системы, UproX®+ датчики имеют определенные преимущества в сравнении со стандартными индуктивными датчиками. Они отличаются высокой дистанцией срабатывания, максимальной гибкостью применения, надежной работоспособностью, а также универсальностью (могут использоваться в различных областях).

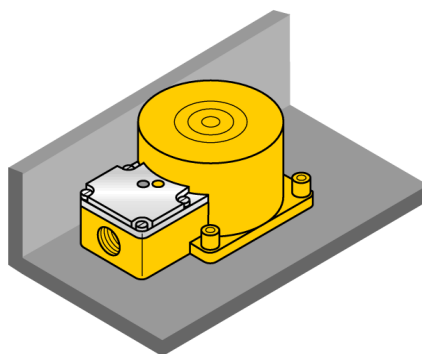
Индуктивный датчик NI100U-K90SR-VP4X2-H1141

Расстояние D	270 мм
Расстояние W	300 мм
Расстояние S	1 x B
Расстояние G	600 мм
Расстояние A	100 мм
Расстояние C	200 мм

Ширина активной области B 90 мм



возможен 1-сторонний монтаж заподлицо



1-сторонний монтаж заподлицо:

Sr = 70 мм