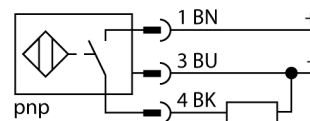


- прямоугольный, высота 40 мм
- верхняя активная поверхность
- пластмасса, PBT-GF30-V0
- 4 светодиода для оптимальной видимость дисплея рабочего напряжения и состояния переключения в любом установочном положении
- коэффициент редукции = 1
- увеличенная дистанция срабатывания
- степень защиты IP68
- невосприимчив к магнитным полям
- прелампинговая защита за счет автокомпенсации
- возможно частичное встраивание
- 3-проводн. DC, 10... 30 В DC
- нормально открытый, rnp-выход
- разъем M12 x 1

Схема подключения



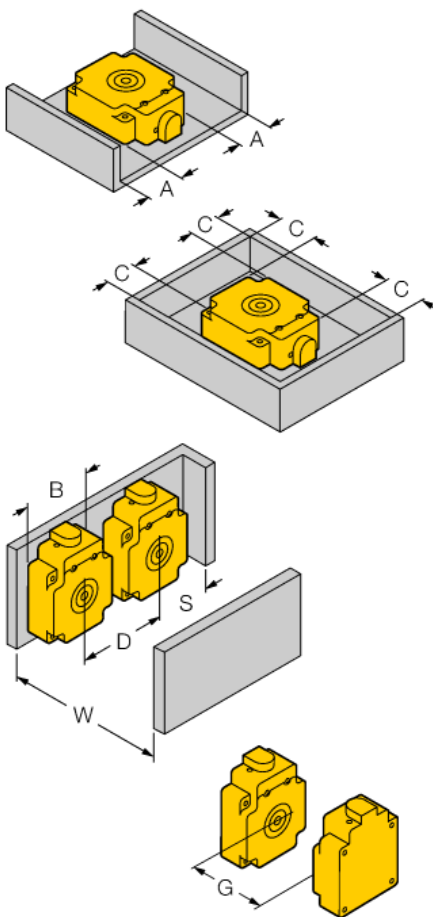
Принцип действия

Индуктивные датчики обнаруживают металлические объекты без контакта и без износа. За счет запатентованной бесферритовой 3-х катещечной системы, UproX®+ датчики имеют определенные преимущества в сравнении со стандартными индуктивными датчиками. Они отличаются высокой дистанцией срабатывания, максимальной гибкостью применения, надежной работоспособностью, а также универсальностью (могут использоваться в различных областях).

Тип	NI75U-Q80-AP6X2-H1141
Идент. №	1625855
Номинальная дистанция срабатывания S_n	75 мм
Условия монтажа	Не заподлицо, возможно частичное заглубление
повторяемость (стабильность) позиционирования	≤ 2 % полн. шкалы
Температурный дрейф	≤ ± 10 %
Гистерезис	3...15 %
Температура окружающей среды	-25...+70 °C
Рабочее напряжение	10...30 В =
Остаточная пульсация	≤ 10 % U _н
Номинальный рабочий ток (DC)	≤ 200 мА
Ток холостого хода I₀	≤ 15 мА
Остаточный ток	≤ 0.1 мА
Испытательное напряжение изоляции	≤ 0.5 кВ
Защита от короткого замыкания	да/ Циклический
Падение напряжения при I_н	≤ 1.8 В
Защита от обрыва / обратной полярности	да/ Полный
Выходная функция	3-проводн., НО контакт, PNP
Класс защиты	□
Частота переключения	0.25 кГц
Конструкция	Прямоугольный, Q80
Размеры	92 x 80 x 40 мм
Материал корпуса	Пластмасса, PBT-GF30-V0, Желтый
Крутящий момент затяжки пары гайка/винт	4 Нм
Электрическое подключение	Разъемы, M12 x 1
Вибростойкость	55 Гц (1 мм)
Ударопрочность	30 г (11 мс)
Степень защиты	IP68
Средняя наработка до отказа	874лет в соответствии с SN 29500-(Изд. 99) 40 °C
укомплектованное количество	1
Индикатор рабочего напряжения	светодиод, зел.
Индикация состояния переключения	светодиод, желтый

Расстояние D	240 мм
Расстояние W	225 мм
Расстояние S	60 мм
Расстояние G	450 мм
Расстояние A	20 мм
Расстояние C	80 мм

Ширина активной области B 80 мм



Монтаж на металл: $S_r = 75$ мм

1-сторонний монтаж: $S_r = 50$ мм

2-сторонний монтаж: $S_r = 45$ мм

3-сторонний монтаж: $S_r = 40$ мм

4-сторонний монтаж: $S_r = 40$ мм

монтаж незаподлицо без металлической базовой
платы: $S_r = 65$ мм

Значения относятся к металлической плате толщиной 1 мм.

Расстояния переключения при различных размерах
мишени:

листовая сталь 150 x 150 мм: $S_n = 65$ мм

листовая сталь 60 x 60 мм: $S_n = 50$ мм

листовая сталь 40 x 40 мм: $S_n = 40$ мм

листовая сталь 120 x 40 мм: $S_n = 45$ мм (моделирование направляющей скольжения)