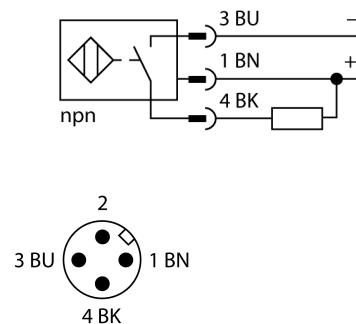


- прямоугольный, высота 40 мм
- изменение ориентации активной поверхности в 5 направлениях без инструментов
- пластмасса, PBT-GF30-V0
- уголковые светодиоды высокой яркости
- оптимальная видимость дисплея рабочего напряжения и состояния переключения в любом установочном положении
- коэффициент редукции = 1
- увеличенная дистанция срабатывания
- степень защиты IP68
- невосприимчив к магнитным полям
- предампинговая защита за счет автокомпенсации
- возможно частичное встраивание
- 3-проводн. DC, 10... 30 В DC
- нормально открытый прп выход
- разъем M12 x 1

Тип	NI50U-QV40-AN6X2-H1141
Идент. №	1625865
Номинальная дистанция срабатывания S_n	50 мм
Условия монтажа	Не заподлицо, возможен монтаж заподлицо
Безопасное рабочее расстояние	$\leq (0,81 \times S_n)$ мм
Безопасное рабочее расстояние	$\leq 2\%$ полн. шкалы
повторяемость (стабильность) позиционирования	$\leq \pm 10\%$
Температурный дрейф	$\leq \pm 20\%$, $\leq -25\text{ }^\circ\text{C}$, $\geq +70\text{ }^\circ\text{C}$
Гистерезис	3...15 %
Температура окружающей среды	-30...+85 °C
Рабочее напряжение	10...30 В =
Остаточная пульсация	$\leq 10\%$ U_{ss}
Номинальный рабочий ток (DC)	≤ 200 мА
Ток холостого хода I_0	≤ 15 мА
Остаточный ток	$\leq 0,1$ мА
Испытательное напряжение изоляции	$\leq 0,5$ кВ
Защита от короткого замыкания	да/ Циклический
Падение напряжения при I_0	$\leq 1,8$ В
Защита от обрыва / обратной полярности	да/ Полный
Выходная функция	3-проводн., НО контакт, NPN
Класс защиты	□
Частота переключения	0.25 кГц
Конструкция	Прямоугольный, QV40
Размеры	65 x 40 x 40 мм изменяемая ориентация активной поверхности в 5 направлениях
Материал корпуса	Пластмасса, PBT-GF30-V0, Черный
Материал активной поверхности	пластмасса, PA6-GF30-X, желт.
Электрическое подключение	Разъемы, M12 x 1
Вибростойкость	55 Гц (1 мм)
Ударопрочность	30 г (11 мс)
Степень защиты	IP68
Средняя наработка до отказа	874лет в соответствии с SN 29500-(Изд. 99) 40 °C
укомплектованное количество	1
Индикатор рабочего напряжения	2 x светодиода, зел.
Индикация состояния переключения	2 x светодиод, желтый
В объем поставки включены:	зажим-фиксатор для QV40

Схема подключения



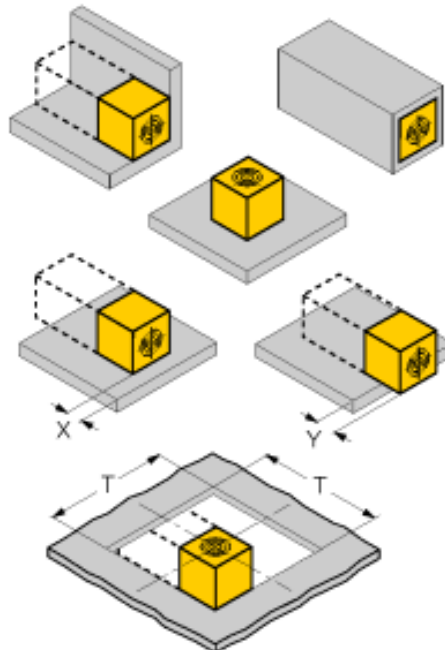
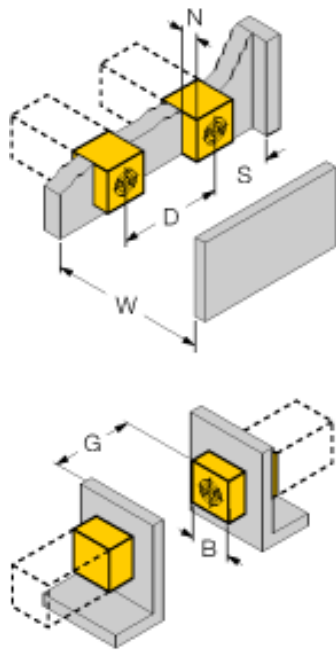
Принцип действия

Индуктивные датчики обнаруживают металлические объекты бесконтактно и без износа. Благодаря патентованной бесферритовой 3-х катушечной конструкции, датчики *iproX*®+ имеют явные преимущества перед обычными. Они отличаются высокой дистанцией срабатывания, максимальной гибкостью применения и надежностью, а также универсальностью (могут использоваться в различных областях).

Активную поверхность можно ориентировать в одном из 5 направлений без инструментов. Таким образом положение датчика устанавливается удобно, просто и быстро.

Расстояние D	240 мм
Расстояние W	105 мм
Расстояние S	60 мм
Расстояние G	300 мм
Расстояние N	30 мм

Ширина активной области B 40 мм



возможен 4-сторонний монтаж заподлицо
 односторонний монтаж: $S_r = 35$ мм; $D = 240$ мм
 2-сторонний монтаж: $S_r = 25$ мм; $D = 240$ мм
 3-сторонний монтаж: $S_r = 20$ мм; $D = 80$ мм
 4-сторонний монтаж: $S_r = 17$ мм; $D = 60$ мм

возможен как монтаж на обратной стороне, так и
 утопленный монтаж с уменьшенным расстоянием
 срабатывания

монтаж датчика заподлицо на металл:

$x = 10$ мм: $S_r = 20$ мм
 $x = 20$ мм: $S_r = 20$ мм
 $x = 30$ мм: $S_r = 20$ мм
 $x = 40$ мм: $S_r = 20$ мм

консольный датчик на металле:

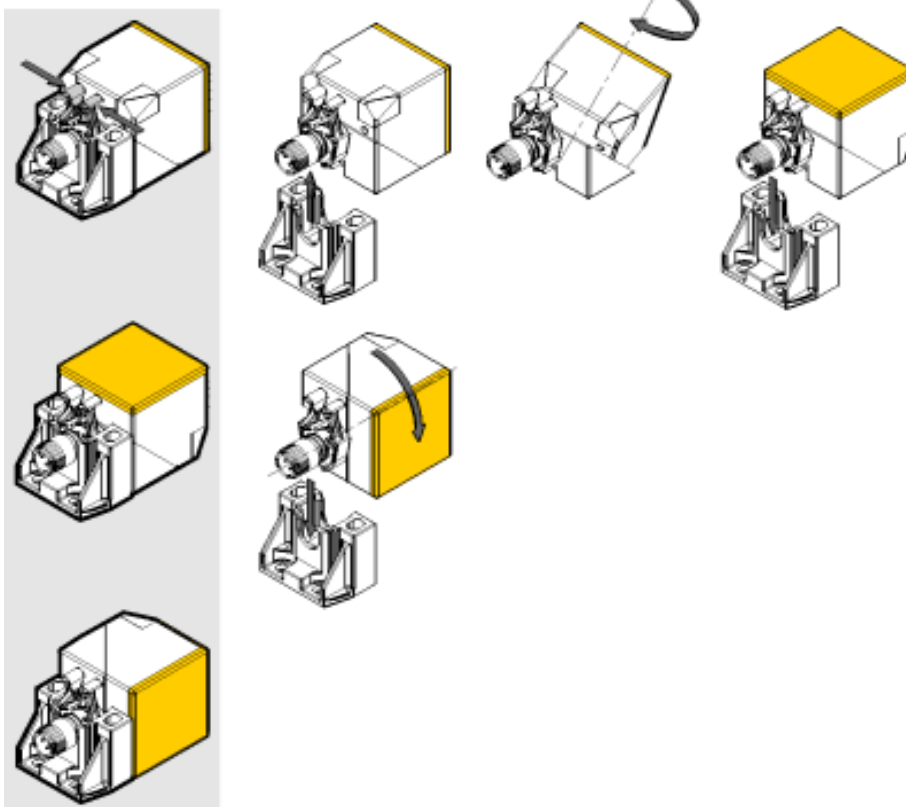
$y = 10$ мм: $S_r = 40$ мм
 $x = 20$ мм: $S_r = 50$ мм
 $y = 30$ мм: $S_r = 40$ мм
 $x = 20$ мм: $S_r = 50$ мм

монтаж в перфорированной плате: $T = 150$ мм:
 монтаж датчика со скрученным углом поворота
 на металлическую базовую пластину $S_r = 50$ мм
 монтаж на металлическую пластину и односторон-
 ное заглабление $S_r = 25$ мм
 монтаж на металлическую пластину и двустороннее
 заглабление $S_r = 15$ мм
 монтаж на металлическую пластину и трехсторон-
 ное заглабление $S_r = 12$ мм

Без инструментов и только одной рукой активная по-
 верхность переориентируется в 5 направлениях.

Легкое сжатие скобы достаточно, чтобы освободить
 датчик из зажима. После этого, активная поверх-
 ность может легко поворачиваться, изменяя поло-
 жение.

Как только датчик занял конечное положение, он
 просто вставляется в зажим-фиксатор до щелчка.
 Надежность и легкость монтажа гарантированы.



Аксессуары

Наименование	Идент. №		Чертеж с размерами
BSS-CP40	6901318	Кронштейн для прямоугольных приборов; материал: Полипропилен	