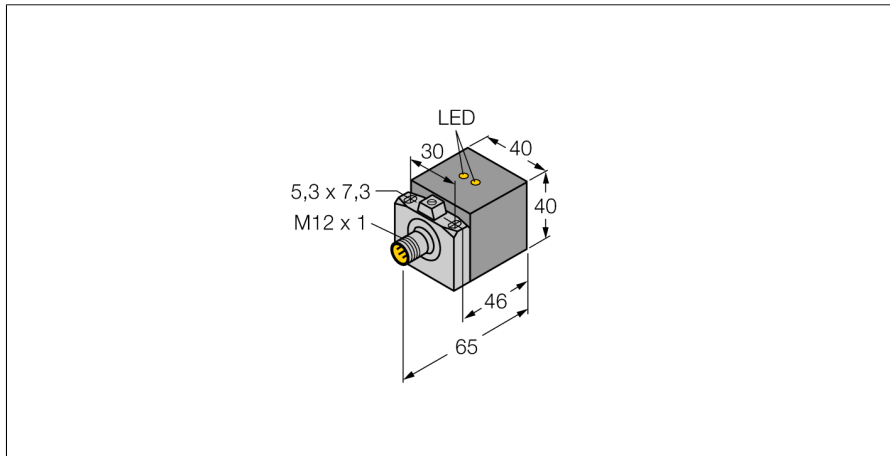


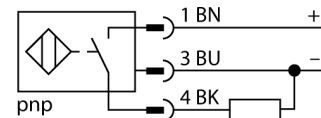
Индуктивный датчик удлиненная дистанция срабатывания BI20U-CA40-AP6X2-H1141



- Прямоугольный, высота 40 мм
- Изменяемая ориентация активной поверхности в 5 направлениях
- Корпус датчика GD-ALSi 12
- Активная поверхность PA6-GF30
- коэффициент редуции 1 для всех металлов
- нечувствительность к внешним магнитным полям
- высокая частота переключения
- 3-проводн. DC, 10... 30 В DC
- нормально открытый, рпр-выход
- разъем M12 x 1

Тип	BI20U-CA40-AP6X2-H1141
Идент. №	1627200
Номинальная дистанция срабатывания S_n	20 мм
Условия монтажа	Заподлицо
Безопасное рабочее расстояние	$\leq (0,81 \times S_n)$ мм
повторяемость (стабильность) позиционирования	$\leq 2\%$ полн. шкалы
Температурный дрейф	$\leq \pm 10\%$
Гистерезис	3...15 %
Температура окружающей среды	0...+70 °C
Рабочее напряжение	10...30 В =
Остаточная пульсация	$\leq 10\% U_{ис}$
Номинальный рабочий ток (DC)	≤ 200 мА
Ток холостого хода I_0	≤ 15 мА
Остаточный ток	$\leq 0,1$ мА
Испытательное напряжение изоляции	$\leq 0,5$ кВ
Защита от короткого замыкания	да/ Циклический
Падение напряжения при I_0	$\leq 1,8$ В
Защита от обрыва / обратной полярности	да/ Полный
Выходная функция	3-проводн., НО контакт, PNP
Класс защиты	□
Частота переключения	0.25 кГц
Конструкция	Прямоугольный, CA40
Размеры	65 x 40 x 40 мм изменяемая ориентация активной поверхности в 5 направлениях
Материал корпуса	Металл, GD-ALSi 12
Материал активной поверхности	пластмасса, PA6-GF30, черн.
Электрическое подключение	Разъемы, M12 x 1
Вибростойкость	55 Гц (1 мм)
Ударопрочность	30 г (11 мс)
Степень защиты	IP67
Средняя наработка до отказа	874лет в соответствии с SN 29500-(Изд. 99) 40 °C
Индикатор рабочего напряжения	светодиод, зел.
Индикация состояния переключения	светодиод, желтый
В объем поставки включены:	BS1-CK40

Схема подключения



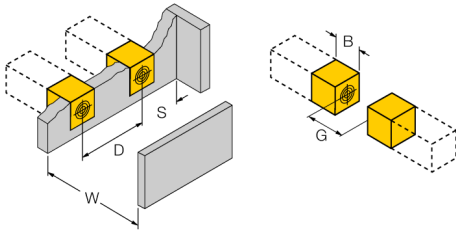
Принцип действия

Индуктивные датчики обнаруживают металлические объекты без контакта и без износа. Датчики *iproX*® Factor 1 обладают существенными преимуществами благодаря запатентованной ферритовой многослойной системе без сердечника. Они определяют все металлы на одинаковой дистанции срабатывания и невосприимчивы к воздействию магнитных полей.

**Индуктивный датчик
удлиненная дистанция срабатывания
VI20U-CA40-AP6X2-H1141**

Расстояние D	2 x B
Расстояние W	3 x Sn
Расстояние S	1 x B
Расстояние G	6 x Sn

Ширина активной области B	40 мм
---------------------------	-------



**Индуктивный датчик
удлиненная дистанция срабатывания
VI20U-CA40-AP6X2-H1141****Аксессуары**

Наименование	Идент. №		Чертеж с размерами
BSS-CP40	6901318	Кронштейн для прямоугольных приборов; материал: Полипропилен	