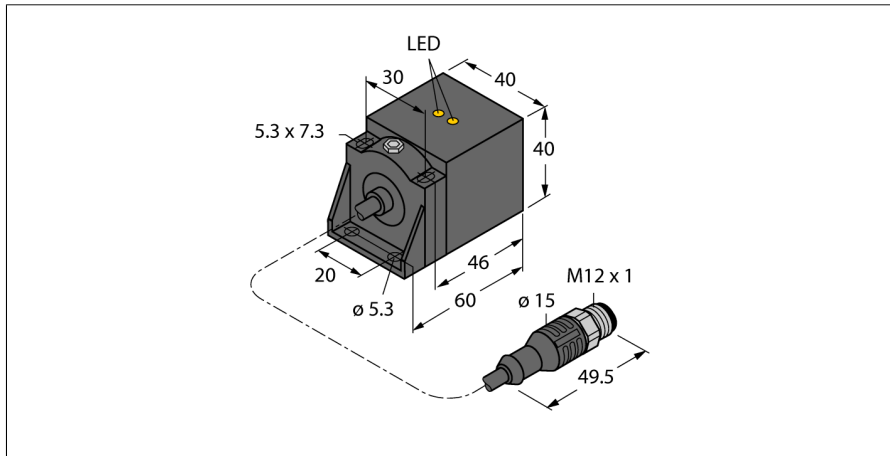


**Индуктивный датчик
с покрытием WeldGuard™
BI20U-CA40-AP6X2-0.2-RS4/S1590/XOR**

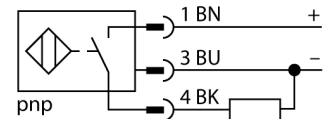


- Прямоугольный, высота 40 мм
- Изменяемая ориентация активной поверхности в 5 направлениях
- Корпус датчика GD-ALSi 12
- Передняя крышка со спец. покрытием, термостойкая и устойчивая к механическим нагрузкам
- Коэффициент редуции 1 для всех металлов
- Класс защиты IP67
- Устойчив к магнитным полям
- 3-проводн. DC, 10...30 В DC
- нормально открытый rnp-выход
- гибкий кабель (pigtail) с разъемом M12 x 1

Тип BI20U-CA40-AP6X2-0.2-RS4/S1590/XOR
Идент. № 1627218

Номинальная дистанция срабатывания S_n 20 мм
Условия монтажа Заподлицо
Безопасное рабочее расстояние $\leq (0,81 \times S_n)$ мм
повторяемость (стабильность) позиционирования $\leq 2\%$ полн. шкалы
Температурный дрейф $\leq \pm 10\%$
 $\leq \pm 15\%, \leq -25\text{ °C} \vee \geq +70\text{ °C}$
Гистерезис 3...15 %

Схема подключения



Рабочее напряжение 10...30 В =
Остаточная пульсация $\leq 10\% U_{ss}$
Номинальный рабочий ток (DC) ≤ 200 мА
Ток холостого хода I_0 ≤ 15 мА
Остаточный ток $\leq 0,1$ мА
Испытательное напряжение изоляции $\leq 0,5$ кВ
Защита от короткого замыкания да/ Циклический
Падение напряжения при I_0 $\leq 1,8$ В
Защита от обрыва / обратной полярности да/ Полный
Выходная функция 3-проводн., НО контакт, PNP
Класс защиты \square
Частота переключения 0.25 кГц

Принцип действия

Индуктивные датчики разработаны для бесконтактного (без износа) детектирования металлических объектов. Для этого используют высокочастотное электромагнитное АС поле, взаимодействующее с мишенью. В индуктивных датчиках это поле генерируют при помощи LC резонансного контура с катушкой с ферритовым сердечником.

Датчики Turck WeldGuard снабжены тонким покрытием из термоусадочной пластмассы. Высокотехнологичное покрытие устойчиво к истиранию и выдерживает механические напряжения, наприм., в случае сварочной системы.

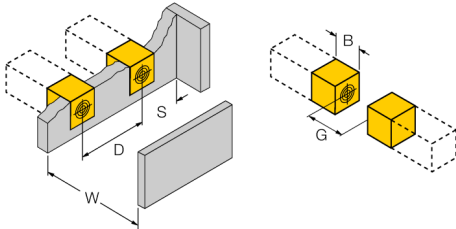
Конструкция Прямоугольный, CA40
Размеры 65 x 40 x 40 мм
изменяемая ориентация активной поверхности в 5 направлениях
Материал корпуса Металл, GD-ALSi 12
Материал активной поверхности пластмасса, PA6-GF30, черн.
Материал стяжной гайки металл, 1.4404
Электрическое подключение Кабель с разъемом, M12 x 1
Качество кабеля 5.2 мм, LifXX, ПВХ, 0.2
Поперечное сечение кабеля 3x0.34 мм²
Вибростойкость 55 Гц (1 мм)
Ударопрочность 30 г (11 мс)
Степень защиты IP67
укомплектованное количество 1

Индикатор рабочего напряжения светодиод, зел.
Индикация состояния переключения светодиод, желтый
В объем поставки включены: BS1-CK40

Индуктивный датчик с покрытием WeldGuard™ BI20U-CA40-AP6X2-0.2-RS4/S1590/XOR

Расстояние W	$3 \times S_n$
Расстояние S	$1,5 \times B$
Расстояние G	$6 \times S_n$

Ширина активной области B 40 мм



**Индуктивный датчик
с покрытием WeldGuard™
BI20U-CA40-AP6X2-0.2-RS4/S1590/XOR**

Аксессуары

Наименование	Идент. №		Чертеж с размерами
BSS-CP40	6901318	Кронштейн для прямоугольных приборов; материал: Полипропилен	