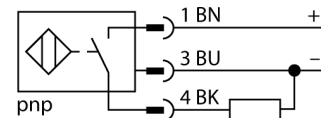


- прямоугольный, высота 40 мм
- изменение ориентации активной поверхности в 5 направлениях без инструментов
- пластмасса, PBT-GF30-V0
- уголковые светодиоды высокой яркости
- оптимальная видимость дисплея рабочего напряжения и состояния переключения в любом установочном положении
- коэффициент редукции = 1
- степень защиты IP68
- невосприимчив к магнитным полям
- широкий диапазон срабатывания
- высокая частота переключения
- 3-проводн. DC, 10... 30 В DC
- нормально открытый, rnp-выход
- разъем M12 x 1

**Схема подключения**



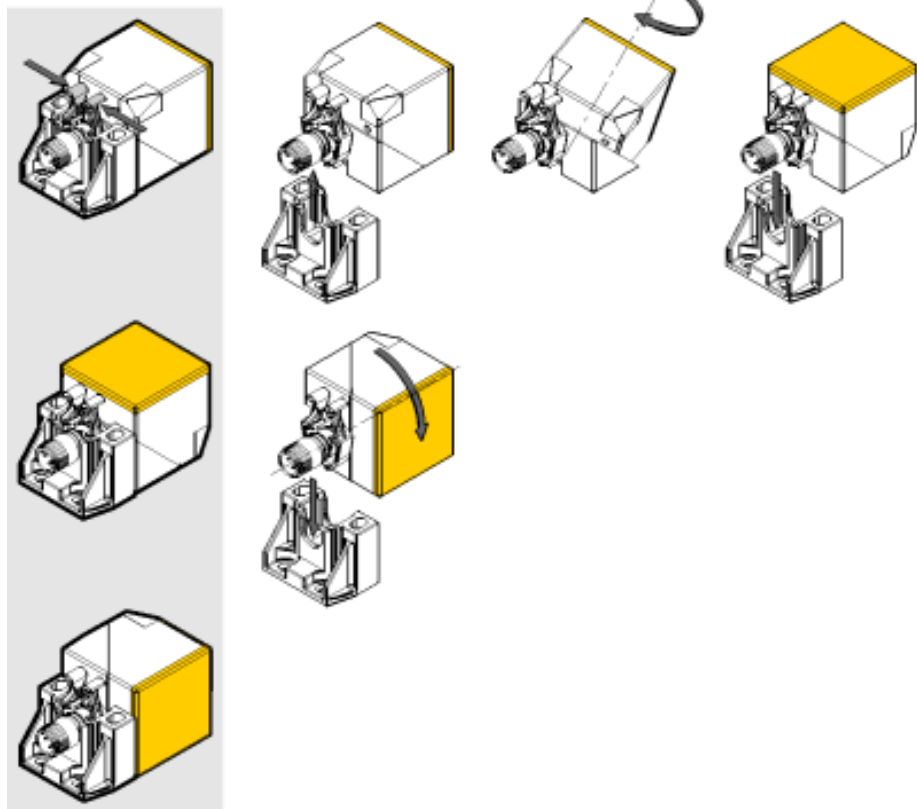
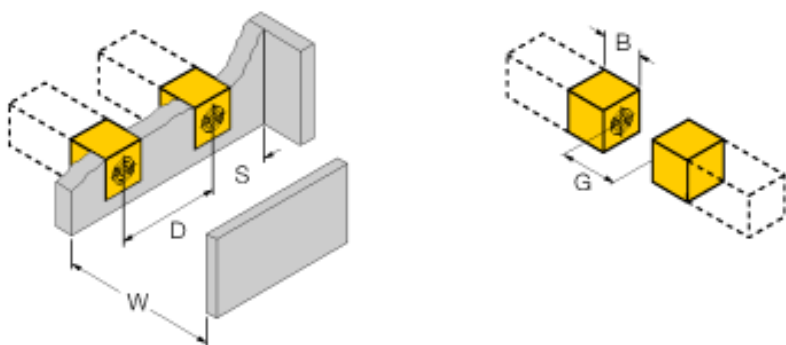
**Принцип действия**

Индуктивные датчики обнаруживают металлические объекты бесконтактно и без износа. Благодаря патентованной бесферритовой 3-х катушечной конструкции, датчики *iproX*®+ имеют явные преимущества перед обычными. Они отличаются высокой дистанцией срабатывания, максимальной гибкостью применения и надежностью, а также универсальностью (могут использоваться в различных областях).

Активную поверхность можно ориентировать в одном из 5 направлений без инструментов. Таким образом положение датчика устанавливается удобно, просто и быстро.

<b>Тип</b>	BI20U-QV40-AP6X2-H1141
<b>Идент. №</b>	1627245
<b>Номинальная дистанция срабатывания S<sub>n</sub></b>	20 мм
<b>Условия монтажа</b>	Заподлицо
<b>Безопасное рабочее расстояние</b>	≤ (0,81 × S <sub>n</sub> ) мм
<b>повторяемость (стабильность) позиционирования</b>	≤ 2 % полн. шкалы
<b>Температурный дрейф</b>	≤ ± 10 %
<b>Гистерезис</b>	3...15 %
<b>Температура окружающей среды</b>	-30...+85 °C
<b>Рабочее напряжение</b>	10...30 В =
<b>Остаточная пульсация</b>	≤ 10 % U <sub>н</sub>
<b>Номинальный рабочий ток (DC)</b>	≤ 200 мА
<b>Ток холостого хода I<sub>0</sub></b>	≤ 15 мА
<b>Остаточный ток</b>	≤ 0.1 мА
<b>Испытательное напряжение изоляции</b>	≤ 0.5 кВ
<b>Защита от короткого замыкания</b>	да/ Циклический
<b>Падение напряжения при I<sub>0</sub></b>	≤ 1.8 В
<b>Защита от обрыва / обратной полярности</b>	да/ Полный
<b>Выходная функция</b>	3-проводн., НО контакт, PNP
<b>Класс защиты</b>	IP68
<b>Частота переключения</b>	0.25 кГц
<b>Конструкция</b>	Прямоугольный, QV40
<b>Размеры</b>	65 x 40 x 40 мм изменяемая ориентация активной поверхности в 5 направлениях
<b>Материал корпуса</b>	Пластмасса, PBT-GF30-V0, Черный
<b>Материал активной поверхности</b>	пластмасса, PA6-GF30-X, желт.
<b>Электрическое подключение</b>	Разъемы, M12 x 1
<b>Вибростойкость</b>	55 Гц (1 мм)
<b>Ударопрочность</b>	30 г (11 мс)
<b>Степень защиты</b>	IP68
<b>Средняя наработка до отказа</b>	874лет в соответствии с SN 29500-(Изд. 99) 40 °C
<b>укомплектованное количество</b>	1
<b>Индикатор рабочего напряжения</b>	2 × светодиода, зел.
<b>Индикация состояния переключения</b>	2 × светодиод, желтый
<b>В объем поставки включены:</b>	зажим-фиксатор для QV40

Расстояние D	80 мм
Расстояние W	60 мм
Расстояние S	40 мм
Расстояние G	120 мм
<hr/>	
Ширина активной области B	40 мм



Только одной рукой без дополнительных инструментов ориентация активной поверхности настраивается в 5 направлениях.

Легкое сжатие скобы достаточно, чтобы освободить датчик из зажима. После этого, активная поверхность может легко поворачиваться для изменения положения.

Как только датчик занял конечное положение, он просто вставляется в зажим-фиксатор до щелчка. Надежность и легкость монтажа гарантированы.

**Аксессуары**

Наименование	Идент. №		Чертеж с размерами
BSS-CP40	6901318	Кронштейн для прямоугольных приборов; материал: Полипропилен	