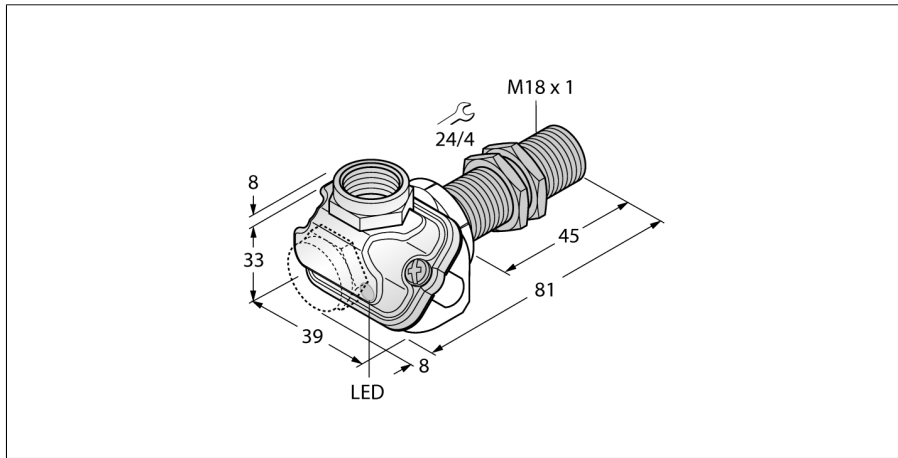


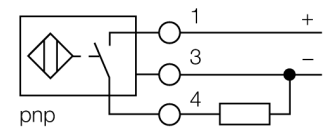
Индуктивный датчик для пищевой промышленности BI8U-EM18WDTC-AP6X



- Цилиндр с резьбой, M18 x 1
- нерж. сталь, 1.4404
- Фронт. поверхность из ЖК полимера
- Без редукции
- Устойчив к магнитным полям
- Температура -40 °C ... +100 °C
- Высокая степень защиты IP69K, для тяжелых внешних условий
- Двойное уплотнение
- Защита от воздействия основных кислотных и щелочных моющих средств
- Для пищевой индустрии
- 3-проводной DC, 10...30 В DC
- нормально открытый рпр-выход
- терминальная коробка

Тип	BI8U-EM18WDTC-AP6X
Идент. №	1634762
Номинальная дистанция срабатывания S_n	8 мм
Условия монтажа	Заподлицо
Безопасное рабочее расстояние	≤ (0,81 x S _n) мм
повторяемость (стабильность) позиционирования	≤ 2 % полн. шкалы
Температурный дрейф	≤ ± 10 % ≤ ± 20 %, ≤ -25 °C , ≥ +70 °C
Гистерезис	3...15 %
Температура окружающей среды	-40...+100 °C
Рабочее напряжение	10...30 В =
Остаточная пульсация	≤ 10 % U _н
Номинальный рабочий ток (DC)	≤ 200 мА
Ток холостого хода I ₀	≤ 15 мА
Остаточный ток	≤ 0.1 мА
Испытательное напряжение изоляции	≤ 0.5 кВ
Защита от короткого замыкания	да/ Циклический
Падение напряжения при I ₀	≤ 1.8 В
Защита от обрыва / обратной полярности	да/ Полный
Выходная функция	3-проводн., НО контакт, PNP
Класс защиты	□
Частота переключения	1.5 кГц
Конструкция	Цилиндр с резьбой, M18 × 1
Размеры	81 мм
Материал корпуса	Нержавеющая сталь, V4A (1.4404)
Материал покрытия клеммной коробки	пластмасса, Ultem
Материал корпуса клеммной коробки	пластмасса, LCP-GF30
Материал активной поверхности	пластмасса, LCP
Допустимое давление на фронтальную поверхность	≤ 15 бар
Макс. момент затяжки гайки	25 Нм
Электрическое подключение	Клеммная коробка, Съёмные пружинные клеммы подходит для кабельных уплотнителей M16 x 1.5
Прижимная способность	≤ 1.5 мм ²
Вибростойкость	55 Гц (1 мм)
Ударопрочность	30 г (11 мс)
Степень защиты	IP68 / IP69K
Средняя наработка до отказа	874лет в соответствии с SN 29500-(Изд. 99) 40 °C
укомплектованное количество	1
Индикация состояния переключения	светодиод, желтый

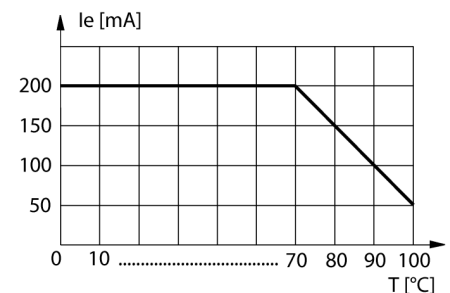
Схема подключения



Принцип действия

The inductive sensors for the food industry are absolutely tight and resistant to cleaning agents and disinfectants. The requirements of the protection classes IP68 and IP69K are well exceeded by our uprox+ sensors. The sensors are entirely protected by the LCP front cap and the stainless steel housing.

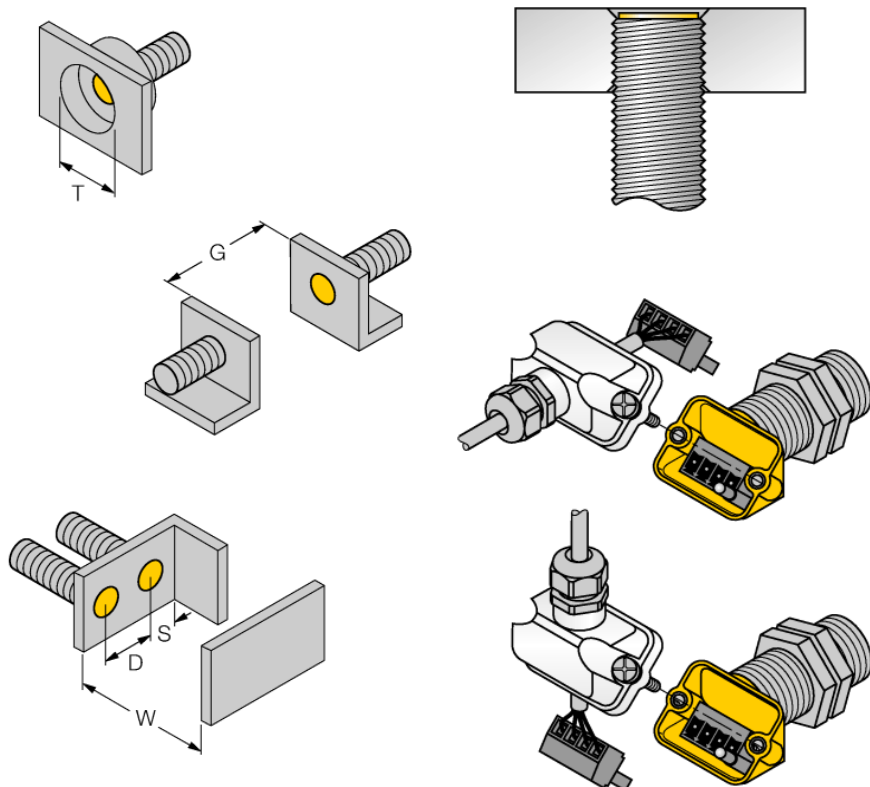
Отклонение от номинальных параметров



Индуктивный датчик для пищевой промышленности VI8U-EM18WDTC-AP6X

Расстояние D	36 мм
Расстояние W	3 x Sn
Расстояние T	3 x B
Расстояние S	1.5 x B
Расстояние G	6 x Sn

Диаметр активной области B Ø 18 мм



Все датчики с монтажом "заподлицо" *iprox*®+ резьбового цилиндрического типа также предусматривают возможность утопленного монтажа. Работоспособность гарантируется при вкручивании датчика на глубину половины витка резьбы.

Инновационная клеммная коробка позволяет легко и быстро подключить датчик. Доступен как прямой так и угловой вывод кабеля, а съемный клеммник гарантирует удобство подключения.

**Индуктивный датчик
для пищевой промышленности
BI8U-EM18WDTС-AP6X**

Аксессуары

Наименование	Идент. №		Чертеж с размерами
M16X1.5 PVDF CABLE GLAND	1634759	кабельные уплотнители M16 x 1.5, материал PVDF	
MW-18	6945004	Кронштейн для резьбовых цилиндров; материал: Нержавеющая сталь A2 1.4301 (AISI 304)	
BSS-18	6901320	Кронштейн для гладких и резьбовых цилиндрических приборов; материал: Полипропилен	
PN-M18	6905310	Гайка для защиты от ударов для резьбовых приборов M18x1; материал: Нерж. сталь A2 1.4305 (AISI 303)	