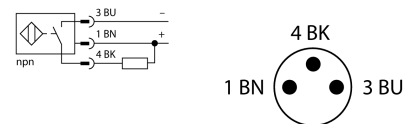


- M12 × 1 резьбовой цилиндр
- Хромированная латунь
- коэффициент редукции = 1
- степень защиты IP68
- невосприимчив к магнитным полям
- высокая дистанция срабатывания
- интегрированная предампинговая защита
- малые немагнитные зоны
- 3-проводной DC, 10...30 В DC
- нормально открытый прп-выход
- разъем M8 x 1

<b>Тип</b>	NI10U-M12-AN6X-V1131
<b>Идент. №</b>	1634795
<b>Номинальная дистанция срабатывания <math>S_n</math></b>	10 мм
<b>Условия монтажа</b>	Не заподлицо
<b>Безопасное рабочее расстояние</b>	$\leq (0,81 \times S_n)$ мм
<b>повторяемость (стабильность) позиционирования</b>	$\leq 2\%$ полн. шкалы
<b>Температурный дрейф</b>	$\leq \pm 10\%$
	$\leq \pm 15\%$ , $\leq -25\text{ °C}$ v $\geq +70\text{ °C}$
<b>Гистерезис</b>	3...15 %
<b>Температура окружающей среды</b>	-30...+85 °C
<b>Рабочее напряжение</b>	10...30 В =
<b>Остаточная пульсация</b>	$\leq 10\%$ $U_{ss}$
<b>Номинальный рабочий ток (DC)</b>	$\leq 200$ мА
<b>Ток холостого хода <math>I_0</math></b>	$\leq 15$ мА
<b>Остаточный ток</b>	$\leq 0,1$ мА
<b>Испытательное напряжение изоляции</b>	$\leq 0,5$ кВ
<b>Защита от короткого замыкания</b>	да/ Циклический
<b>Падение напряжения при <math>I_0</math></b>	$\leq 1,8$ В
<b>Защита от обрыва / обратной полярности</b>	да/ Полный
<b>Выходная функция</b>	3-проводн., НО контакт, NPN
<b>Класс защиты</b>	□
<b>Частота переключения</b>	2 кГц
<b>Конструкция</b>	Цилиндр с резьбой, M12 × 1
<b>Размеры</b>	52 мм
<b>Материал корпуса</b>	Металл, CuZn, Хромированный
<b>Материал активной поверхности</b>	пластмасса, LCP
<b>Макс. момент затяжки гайки</b>	10 Нм
<b>Электрическое подключение</b>	Разъемы, M8 × 1
<b>Вибростойкость</b>	55 Гц (1 мм)
<b>Ударопрочность</b>	30 г (11 мс)
<b>Степень защиты</b>	IP68
<b>Средняя наработка до отказа</b>	874лет в соответствии с SN 29500-(Изд. 99) 40 °C
<b>Индикация состояния переключения</b>	светодиод, желтый

**Схема подключения**



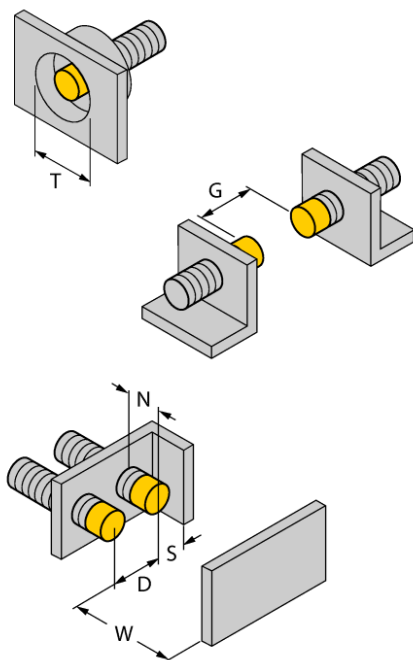
**Принцип действия**

Индуктивные датчики обнаруживают металлические объекты без контакта и без износа. За счет запатентованной бесферритовой 3-х катещечной системы, UproX®+ датчики имеют определенные преимущества в сравнении со стандартными индуктивными датчиками. Они отличаются высокой дистанцией срабатывания, максимальной гибкостью применения, надежной работоспособностью, а также универсальностью (могут использоваться в различных областях).

Расстояние D	48 мм
Расстояние W	30 мм
Расстояние T	36 мм
Расстояние S	18 мм
Расстояние G	60 мм
Расстояние N	16 мм

---

Диаметр активной области B	Ø 12 мм
----------------------------	---------



Все утапливаемые резьбовые цилиндрические датчики *iprox*®+ можно ввинчивать до верхней грани резьбы. Таким образом безопасная работа гарантируется при уменьшении макс. на 20% дистанции срабатывания.

При установке в перфорированную пластину должна соблюдаться дистанция X = 50 мм.

### Аксессуары

Наименование	Идент. №		Чертеж с размерами
QM-12	6945101	Зажим-фиксатор для быстрой установки; материал: хромированная латунь, внешняя резьба M16 x 1. Прим.: Расстояние срабатывания датчиков приближения может сокращаться при использовании зажимов для быстрого монтажа.	
BST-12B	6947212	Зажим для резьбовых приборов, с жесткой фиксацией; материал: ПА6	
MW-12	6945003	Кронштейн для резьбовых цилиндров; материал: Нержавеющая сталь A2 1.4301 (AISI 304)	
BSS-12	6901321	Кронштейн для гладких и резьбовых цилиндрических приборов; материал: Полипропилен	