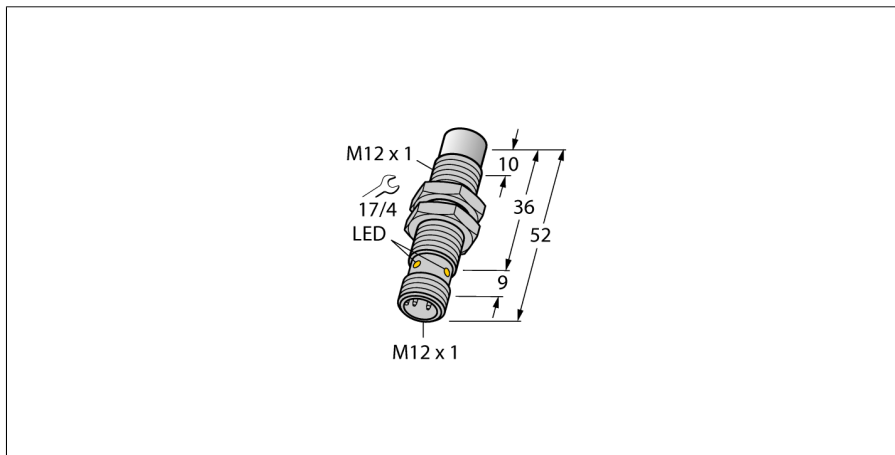


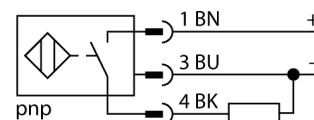
# Индуктивный датчик для пищевой индустрии NI10U-EM12WD-AP6X-H1141



- резьбовой цилиндр, M12 x 1
- нержавеющая сталь, 1.4404
- Фронт. поверхность из ЖК полимера
- Без редукции
- Устойчив к магнитным полям
- Температура -40 °C ... +100 °C
- Высокая степень защиты IP69K, для тяжелых внешних условий
- Двойное уплотнение
- Защита от воздействия основных кислотных и щелочных моющих средств
- Лазерная маркировка датчика
- 3-проводн. DC, 10... 30 В DC
- нормально открытый, rpr-выход
- разъем M12 x 1

Тип	NI10U-EM12WD-AP6X-H1141
Идент. №	1634814
<b>Номинальная дистанция срабатывания S<sub>n</sub></b>	10 мм
Условия монтажа	Не заподлицо
Безопасное рабочее расстояние	≤ (0,81 × S <sub>n</sub> ) мм
повторяемость (стабильность) позиционирования	≤ 2 % полн. шкалы
Температурный дрейф	≤ ± 10 %
	≤ ± 20 %, ≤ -25 °C , ≥ +70 °C
Гистерезис	3...15 %
Температура окружающей среды	-40...+100 °C
<b>Рабочее напряжение</b>	10...30 В =
Остаточная пульсация	≤ 10 % U <sub>н</sub>
Номинальный рабочий ток (DC)	≤ 200 мА
Ток холостого хода I <sub>0</sub>	≤ 20 мА
Остаточный ток	≤ 0,1 мА
Испытательное напряжение изоляции	≤ 0,5 кВ
Защита от короткого замыкания	да/ Циклический
Падение напряжения при I <sub>н</sub>	≤ 1,8 В
Защита от обрыва / обратной полярности	да/ Полный
Выходная функция	3-проводн., НО контакт, PNP
Класс защиты	□
Частота переключения	2 кГц
<b>Конструкция</b>	Цилиндр с резьбой, M12 × 1
Размеры	52 мм
Материал корпуса	Нержавеющая сталь, V4A (1.4404)
Материал активной поверхности	пластмасса, LCP
Корпуса разъема	пластмасса, PP
Допустимое давление на фронтальную поверхность	≤ 20 бар
Макс. момент затяжки гайки	10 Нм
Электрическое подключение	Разъемы, M12 × 1
Вибростойкость	55 Гц (1 мм)
Ударопрочность	30 г (11 мс)
Степень защиты	IP68 / IP69K
Средняя наработка до отказа	874лет в соответствии с SN 29500-(Изд. 99) 40 °C
укомплектованное количество	1
<b>Индикация состояния переключения</b>	светодиод, желтый

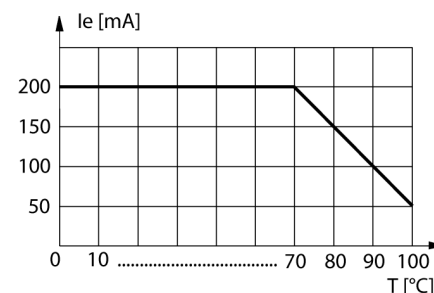
### Схема подключения



### Принцип действия

Датчики для пищевой промышленности герметичны и устойчивы к мощным и дезинфицирующим средствам. Датчики iprox + превосходят предъявляемые требования по степени защиты IP68 и IP69K. Защищенность и прочность датчиков обеспечивается крышкой из ЖК полимера и корпусом из нержавеющей стали.

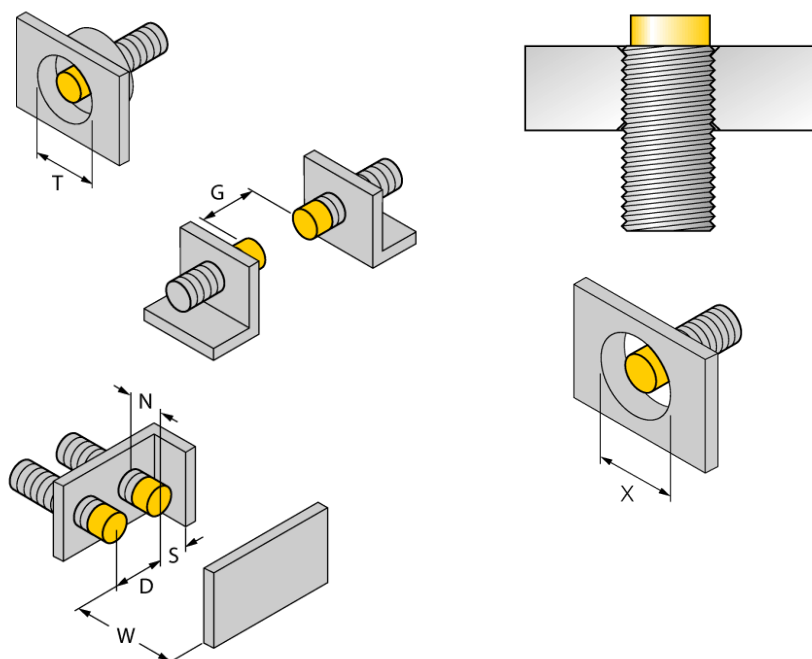
### Отклонение от номинальных параметров



## Индуктивный датчик для пищевой индустрии NI10U-EM12WD-AP6X-H1141

Расстояние D	48 мм
Расстояние W	30 мм
Расстояние T	48 мм
Расстояние S	18 мм
Расстояние G	60 мм
Расстояние N	16 мм

Диаметр активной области В	Ø 12 мм
----------------------------	---------



Все утапливаемые резьбовые цилиндрические датчики *iproX*®+ можно ввинчивать до верхней грани резьбы. Таким образом безопасная работа гарантируется при уменьшении макс. на 20% дистанции срабатывания.

При установке в перфорированную пластину должна соблюдаться дистанция X = 50 мм.

**Аксессуары**

Наименование	Идент. №		Чертеж с размерами
MW-12	6945003	Кронштейн для резьбовых цилиндров; материал: Нержавеющая сталь A2 1.4301 (AISI 304)	
BSS-12	6901321	Кронштейн для гладких и резьбовых цилиндрических приборов; материал: Полипропилен	