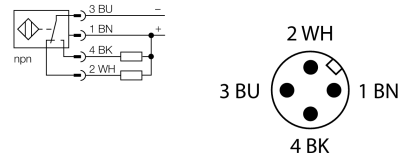


- M12 × 1 резьбовой цилиндр
- Длинная версия
- Хромированная латунь
- коэффициент редукции = 1
- степень защиты IP68
- невосприимчив к магнитным полям
- высокая дистанция срабатывания
- интегрированная предампинговая защита
- малые немагнитные зоны
- 4-проводной DC, 10...55 В DC
- переключаемый, прп-выход
- разъем, M12 x 1

<b>Тип</b>	NI10U-M12E-VN44X-H1141
<b>Идент. №</b>	1634875
<b>Номинальная дистанция срабатывания <math>S_n</math></b>	10 мм
<b>Условия монтажа</b>	Не заподлицо
<b>Безопасное рабочее расстояние</b>	$\leq (0,81 \times S_n)$ мм
<b>повторяемость (стабильность) позиционирования</b>	$\leq 2\%$ полн. шкалы
<b>Температурный дрейф</b>	$\leq \pm 10\%$
	$\leq \pm 15\%$ , $\leq -25\text{ °C}$ $v$ $\geq +70\text{ °C}$
<b>Гистерезис</b>	3...15 %
<b>Температура окружающей среды</b>	-30...+85 °C
<b>Рабочее напряжение</b>	10...55 В =
<b>Остаточная пульсация</b>	$\leq 10\%$ $U_{ss}$
<b>Номинальный рабочий ток (DC)</b>	$\leq 200$ мА
<b>Ток холостого хода <math>I_0</math></b>	$\leq 20$ мА
<b>Остаточный ток</b>	$\leq 0,1$ мА
<b>Испытательное напряжение изоляции</b>	$\leq 0,5$ кВ
<b>Защита от короткого замыкания</b>	да/ Циклический
<b>Падение напряжения при <math>I_0</math></b>	$\leq 1,8$ В
<b>Защита от обрыва / обратной полярности</b>	да/ Полный
<b>Выходная функция</b>	4-проводн., Дополнительный контакт, NPN
<b>Класс защиты</b>	□
<b>Частота переключения</b>	2 кГц
<b>Конструкция</b>	Цилиндр с резьбой, M12 × 1
<b>Размеры</b>	62 мм
<b>Материал корпуса</b>	Металл, CuZn, Хромированный
<b>Материал активной поверхности</b>	пластмасса, LCP
<b>Макс. момент затяжки гайки</b>	10 Нм
<b>Электрическое подключение</b>	Разъемы, M12 × 1
<b>Вибростойкость</b>	55 Гц (1 мм)
<b>Ударопрочность</b>	30 г (11 мс)
<b>Степень защиты</b>	IP68
<b>Средняя наработка до отказа</b>	874лет в соответствии с SN 29500-(Изд. 99) 40 °C
<b>Индикация состояния переключения</b>	светодиод, желтый

**Схема подключения**



**Принцип действия**

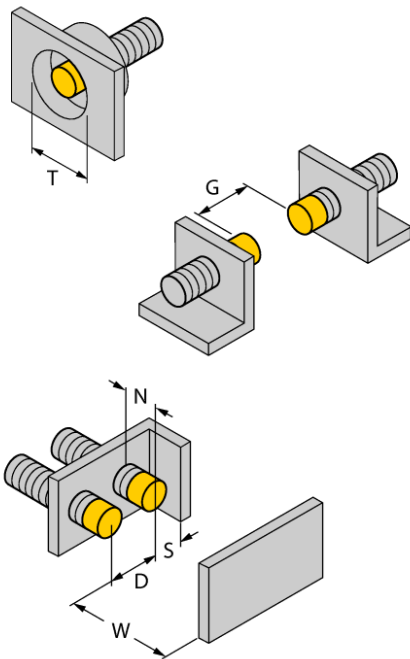
Индуктивные датчики обнаруживают металлические объекты без контакта и без износа. За счет запатентованной бесферритовой 3-х катещечной системы, UproX®+ датчики имеют определенные преимущества в сравнении со стандартными индуктивными датчиками. Они отличаются высокой дистанцией срабатывания, максимальной гибкостью применения, надежной работоспособностью, а также универсальностью (могут использоваться в различных областях).

**Индуктивный датчик  
NI10U-M12E-VN44X-H1141**

Расстояние D	48 мм
Расстояние W	3 x Sn
Расстояние T	3 x B
Расстояние S	1.5 x B
Расстояние G	6 x Sn
Расстояние N	2 x Sn

---

Диаметр активной области B	Ø 12 мм
----------------------------	---------



Все утопленные резьбовые цилиндрические датчики *iprox*®+ можно ввинчивать до верхней грани резьбы. Таким образом безопасная работа гарантируется при уменьшении макс. на 20% дистанции срабатывания.

При установке в перфорированную пластину должна соблюдаться дистанция X = 50 мм.

**Аксессуары**

Наименование	Идент. №		Чертеж с размерами
BST-12B	6947212	Зажим для резьбовых приборов, с жесткой фиксацией; материал: ПА6	
QM-12	6945101	Зажим-фиксатор для быстрой установки; материал: хромированная латунь, внешняя резьба M16 x 1. Прим.: Расстояние срабатывания датчиков приближения может сокращаться при использовании зажимов для быстрого монтажа.	
MW-12	6945003	Кронштейн для резьбовых цилиндров; материал: Нержавеющая сталь A2 1.4301 (AISI 304)	
BSS-12	6901321	Кронштейн для гладких и резьбовых цилиндрических приборов; материал: Полипропилен	