

- Цилиндр с резьбой, M18 x 1
- Хромированная латунь
- коэффициент редукции = 1
- степень защиты IP68
- невосприимчив к магнитным полям
- высокая дистанция срабатывания
- интегрированная предампинговая защита
- малые немагнитные зоны
- 4-проводн. DC, 10...55 В DC
- переключаемый, прп-выход
- кабельное соединение

|                 |                  |
|-----------------|------------------|
| Тип             | NI15U-M18M-VN44X |
| Идент. №        | 1634882          |
| Ident-No (TUSA) | M1634882         |

### Основные данные

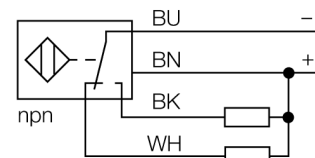
|  |   |
|--|---|
| <b>Номинальная дистанция срабатывания <math>S_n</math></b> | 15 мм   |
| Условия монтажа  | Не заподлицо  |
| Безопасное рабочее расстояние                              | $\leq (0,81 \times S_n)$ мм                                   |
| повторяемость (стабильность) позиционирования              | $\leq 2\%$ полн. шкалы  |
| Температурный дрейф  | $\leq \pm 10\%$   |
| Гистерезис   | $\leq \pm 15\%$ , $\leq -25\text{ °C}$ v $\geq +70\text{ °C}$ |
| Температура окружающей среды                               | $-30...+85\text{ °C}$   |

|  |   |
|--|---|
| <b>Рабочее напряжение</b>              | 10...55 В =                             |
| Остаточная пульсация                   | $\leq 10\% U_{\text{н}}$                |
| Номинальный рабочий ток (DC)           | $\leq 200\text{ mA}$                    |
| Ток холостого хода $I_0$               | $\leq 20\text{ mA}$                     |
| Остаточный ток                         | $\leq 0,1\text{ mA}$                    |
| Испытательное напряжение изоляции      | $\leq 0,5\text{ kV}$                    |
| Защита от короткого замыкания          | да/ Циклический                         |
| Падение напряжения при $I_0$           | $\leq 1,8\text{ V}$                     |
| Защита от обрыва / обратной полярности | да/ Полный                              |
| Выходная функция                       | 4-проводн., Дополнительный контакт, NPN |
| Класс защиты                           | □                                       |
| Частота переключения                   | 1,5 кГц                                 |

|                               |  |
|-------------------------------|--|
| <b>Конструкция</b>            | Цилиндр с резьбой, M18 x 1                       |
| Размеры                       | 64 мм  |
| Материал корпуса              | Металл, CuZn, Хромированный                      |
| Материал активной поверхности | пластмасса, LCP                                  |
| Колпачок                      | пластмасса, EPTR                                 |
| Макс. момент затяжки гайки    | 25 Нм  |
| Электрическое подключение     | Кабели   |
| Качество кабеля               | 5,2 мм, Серый, LiFY, ПВХ, 2                      |
| Поперечное сечение кабеля     | 4x0,34 мм <sup>2</sup>                           |
| Вибростойкость                | 55 Гц (1 мм)                                     |
| Ударопрочность                | 30 г (11 мс)                                     |
| Степень защиты                | IP68   |
| Средняя наработка до отказа   | 874лет в соответствии с SN 29500-(Изд. 99) 40 °C |

|   |                   |
|---|-------------------|
| <b>Индикация состояния переключения</b> | светодиод, желтый |
|---|-------------------|

### Схема подключения

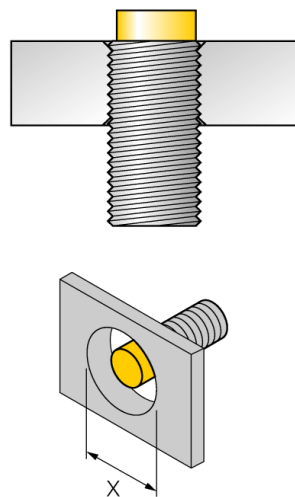
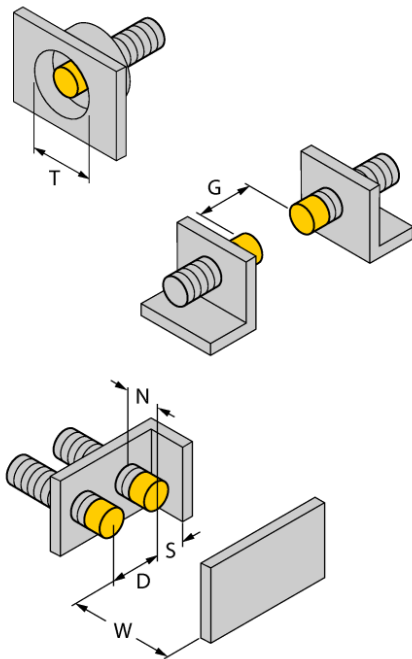


### Принцип действия

Индуктивные датчики обнаруживают металлические объекты без контакта и без износа. За счет запатентованной бесферритовой 3-х катещечной системы, Uprox®+ датчики имеют определенные преимущества в сравнении со стандартными индуктивными датчиками. Они отличаются высокой дистанцией срабатывания, максимальной гибкостью применения, надежной работоспособностью, а также универсальностью (могут использоваться в различных областях).

|              |         |
|--------------|---------|
| Расстояние D | 72 мм   |
| Расстояние W | 3 x Sn  |
| Расстояние T | 3 x B   |
| Расстояние S | 1.5 x B |
| Расстояние G | 6 x Sn  |
| Расстояние N | 2 x Sn  |

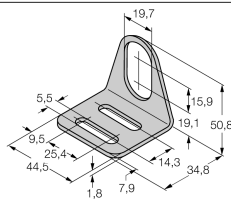
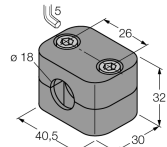
Диаметр активной области B                      Ø 18 мм



Все монтируемые не заподлицо резьбовые цилиндрические датчики *iprox*®+ можно ввинчивать до верхней грани корпуса. Таким образом безопасная работа гарантируется при уменьшении макс. на 20% дистанции срабатывания.

При установке в перфорированную пластину должна соблюдаться дистанция X = 70 мм.

### Аксессуары

| Наименование | Идент. № |   | Чертеж с размерами  |
|--------------|----------|---|---|
| MW-18        | 6945004  | Кронштейн для резьбовых цилиндров; материал: Нержавеющая сталь A2 1.4301 (AISI 304) |  |
| BSS-18       | 6901320  | Кронштейн для гладких и резьбовых цилиндрических приборов; материал: Полипропилен   |  |