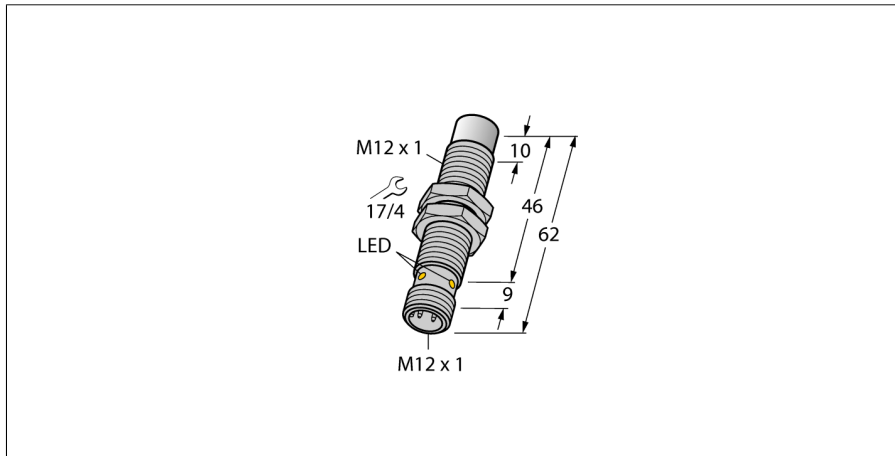


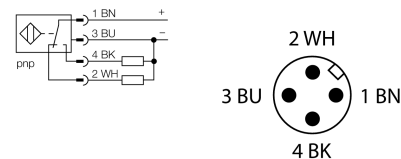
# Индуктивный датчик для пищевой индустрии NI10U-EM12EWD-VP44X-H1141



- резьбовой цилиндр, M12 x 1
- нержавеющая сталь, 1.4404
- Фронт. поверхность из ЖК полимера
- Без редукции
- Устойчив к магнитным полям
- Температура -40 °C ... +100 °C
- Высокая степень защиты IP69K, для тяжелых внешних условий
- Двойное уплотнение
- Защита от воздействия основных кислотных и щелочных моющих средств
- Лазерная маркировка датчика
- 4-проводной DC, 10...55 В DC
- переключаемый, рnp-выход
- разъем, M12 x 1

|   |  |
|---|--|
| Тип   | NI10U-EM12EWD-VP44X-H1141                        |
| Идент. №  | 1634896  |
| <b>Номинальная дистанция срабатывания S<sub>n</sub></b> | 10 мм  |
| Условия монтажа   | Не заподлицо                                     |
| Безопасное рабочее расстояние                           | ≤ (0,81 x S <sub>n</sub> ) мм                    |
| повторяемость (стабильность) позиционирования           | ≤ 2 % полн. шкалы                                |
| Температурный дрейф                                     | ≤ ± 10 %   |
| Гистерезис  | ≤ ± 20 %, ≤ -25 °C , ≥ +70 °C                    |
| Температура окружающей среды                            | 3...15 %   |
|   | -40...+100 °C                                    |
| <b>Рабочее напряжение</b>                               | 10...55 В =                                      |
| Остаточная пульсация                                    | ≤ 10 % U <sub>ss</sub>                           |
| Номинальный рабочий ток (DC)                            | ≤ 200 мА   |
| Ток холостого хода I <sub>0</sub>                       | ≤ 20 мА  |
| Остаточный ток  | ≤ 0.1 мА   |
| Испытательное напряжение изоляции                       | ≤ 0.5 кВ   |
| Защита от короткого замыкания                           | да/ Циклический                                  |
| Падение напряжения при I <sub>0</sub>                   | ≤ 1.8 В  |
| Защита от обрыва / обратной полярности                  | да/ Полный                                       |
| Выходная функция  | 4-проводн., Дополнительный контакт, PNP          |
| Класс защиты  | □  |
| Частота переключения                                    | 2 кГц  |
| <b>Конструкция</b>                                      | Цилиндр с резьбой, M12 × 1                       |
| Размеры   | 62 мм  |
| Материал корпуса  | Нержавеющая сталь, V4A (1.4404)                  |
| Материал активной поверхности                           | пластмасса, LCP                                  |
| Корпуса разъема   | пластмасса, PP                                   |
| Допустимое давление на фронтальную поверхность          | ≤ 20 бар   |
| Макс. момент затяжки гайки                              | 10 Нм  |
| Электрическое подключение                               | Разъемы, M12 × 1                                 |
| Вибростойкость  | 55 Гц (1 мм)                                     |
| Ударопрочность  | 30 г (11 мс)                                     |
| Степень защиты  | IP68 / IP69K                                     |
| Средняя наработка до отказа                             | 874лет в соответствии с SN 29500-(Изд. 99) 40 °C |
| <b>Индикация состояния переключения</b>                 | светодиод, желтый                                |

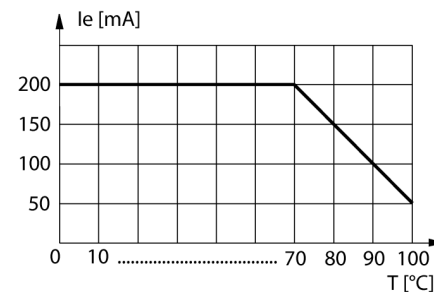
### Схема подключения



### Принцип действия

Датчики для пищевой промышленности герметичны и устойчивы к мощным и дезинфицирующим средствам. Датчики urproX + превосходят предъявляемые требования по степени защиты IP68 и IP69K. Защищенность и прочность датчиков обеспечивается крышкой из ЖК полимера и корпусом из нержавеющей стали.

### Отклонение от номинальных параметров

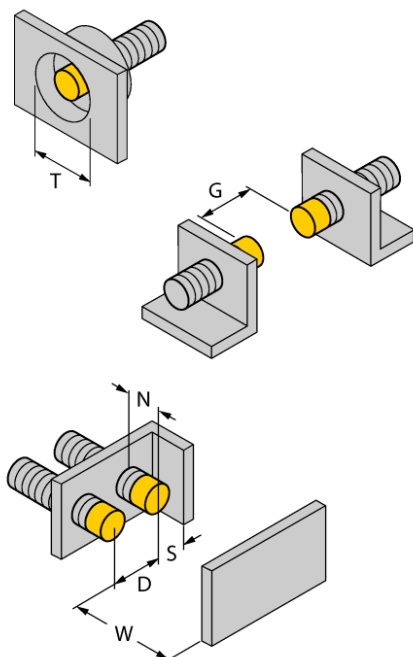


**Индуктивный датчик  
для пищевой индустрии  
NI10U-EM12EWD-VP44X-H1141**

|              |         |
|--------------|---------|
| Расстояние D | 48 мм   |
| Расстояние W | 3 x Sn  |
| Расстояние T | 3 x B   |
| Расстояние S | 1.5 x B |
| Расстояние G | 6 x Sn  |
| Расстояние N | 2 x Sn  |

---

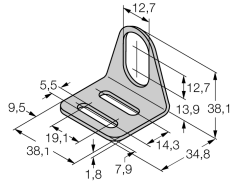
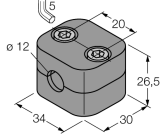
|                            |         |
|----------------------------|---------|
| Диаметр активной области B | Ø 12 мм |
|----------------------------|---------|



Все утапливаемые резьбовые цилиндрические датчики *iprox*®+ можно ввинчивать до верхней грани резьбы. Таким образом безопасная работа гарантируется при уменьшении макс. на 20% дистанции срабатывания.

При установке в перфорированную пластину должна соблюдаться дистанция X = 50 мм.

### Аксессуары

| Наименование | Идент. № |   | Чертеж с размерами  |
|--------------|----------|---|---|
| MW-12        | 6945003  | Кронштейн для резьбовых цилиндров; материал: Нержавеющая сталь A2 1.4301 (AISI 304) |  |
| BSS-12       | 6901321  | Кронштейн для гладких и резьбовых цилиндрических приборов; материал: Полипропилен   |  |