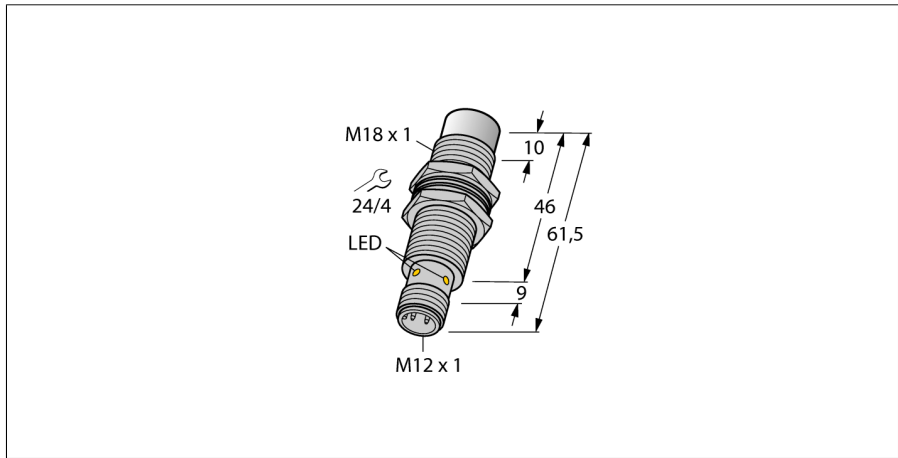


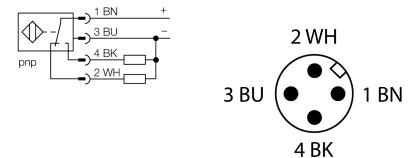
# Индуктивный датчик для пищевой индустрии NI15U-EM18MWD-VP44X-H1141



- Цилиндр с резьбой, M18 x 1
- нерж. сталь, 1.4404
- Фронт. поверхность из ЖК полимера
- Без редукции
- Устойчив к магнитным полям
- Расширенный температурный диапазон
- Высокая степень защиты IP69K, для тяжелых внешних условий
- Двойное уплотнение
- Защита от воздействия основных кислотных и щелочных моющих средств
- Лазерная маркировка датчика
- Для пищевой индустрии
- 4-проводной DC, 10...55 В DC
- переключаемый, rpr-выход
- разъем, M12 x 1

Тип	NI15U-EM18MWD-VP44X-H1141
Идент. №	1634898
<b>Номинальная дистанция срабатывания S<sub>n</sub></b>	15 мм
Условия монтажа	Не заподлицо
Безопасное рабочее расстояние	≤ (0,81 x S <sub>n</sub> ) мм
повторяемость (стабильность) позиционирования	≤ 2 % полн. шкалы
Температурный дрейф	≤ ± 10 %
Гистерезис	3...15 %
Температура окружающей среды	-30...+85 °C
<b>Рабочее напряжение</b>	10...55 В =
Остаточная пульсация	≤ 10 % U <sub>н</sub>
Номинальный рабочий ток (DC)	≤ 200 мА
Ток холостого хода I <sub>0</sub>	≤ 20 мА
Остаточный ток	≤ 0.1 мА
Испытательное напряжение изоляции	≤ 0.5 кВ
Защита от короткого замыкания	да/ Циклический
Падение напряжения при I <sub>0</sub>	≤ 1.8 В
Защита от обрыва / обратной полярности	да/ Полный
Выходная функция	4-проводн., Дополнительный контакт, PNP
Класс защиты	□
Частота переключения	1.5 кГц
<b>Конструкция</b>	Цилиндр с резьбой, M18 × 1
Размеры	61.5 мм
Материал корпуса	Нержавеющая сталь, V4A (1.4404)
Материал активной поверхности	пластмасса, LCP
Корпуса разъема	пластмасса, PP
Допустимое давление на фронтальную поверхность	≤ 15 бар
Макс. момент затяжки гайки	25 Нм
Электрическое подключение	Разъемы, M12 × 1
Вибростойкость	55 Гц (1 мм)
Ударопрочность	30 г (11 мс)
Степень защиты	IP68 / IP69K
Средняя наработка до отказа	874лет в соответствии с SN 29500-(Изд. 99) 40 °C
<b>Индикация состояния переключения</b>	светодиод, желтый

### Схема подключения



### Принцип действия

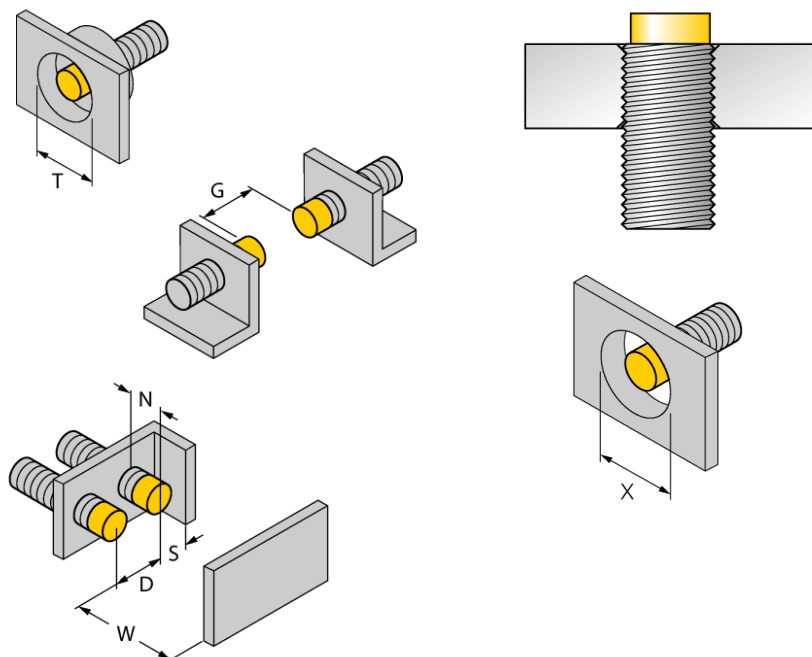
Датчики TURCK серии urproX+ являются отличным решением для применения на молочных, пивоваренных заводах, заводах для производства выпечки и замороженной продукции или для упаковки и розлива в пищевой индустрии. Датчики для пищевой промышленности абсолютно герметичны и устойчивы к моющим и дезинфицирующим средствам. Датчики urproX+ превосходят предъявляемые в пищевой промышленности по степени защиты IP68 и IP69K. Датчики надежно защищены посредством фронтальной крышки из ЖК полимера и корпуса из нержавеющей стали.

**Индуктивный датчик  
для пищевой индустрии  
NI15U-EM18MWD-VP44X-H1141**

Расстояние D	72 мм
Расстояние W	3 x Sn
Расстояние T	3 x B
Расстояние S	1.5 x B
Расстояние G	6 x Sn
Расстояние N	2 x Sn

---

<b>Диаметр активной области B</b>	<b>Ø 18 мм</b>
-----------------------------------	----------------



Все монтируемые не заподлицо резьбовые цилиндрические датчики *iprox*®+ можно ввинчивать до верхней грани корпуса. Таким образом безопасная работа гарантируется при уменьшении макс. на 20% дистанции срабатывания.

При установке в перфорированную пластину должна соблюдаться дистанция X = 70 мм.

**Индуктивный датчик  
для пищевой индустрии  
NI15U-EM18MWD-VP44X-H1141**

**Аксессуары**

Наименование	Идент. №		Чертеж с размерами
MW-18	6945004	Кронштейн для резьбовых цилиндров; материал: Нержавеющая сталь A2 1.4301 (AISI 304)	
BSS-18	6901320	Кронштейн для гладких и резьбовых цилиндрических приборов; материал: Полипропилен	