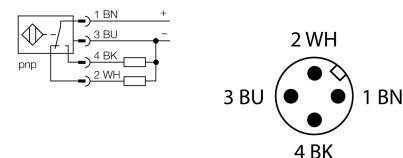


- M12 × 1 резьбовой цилиндр
- Хромированная латунь
- коэффициент редукции = 1
- степень защиты IP68
- невосприимчив к магнитным полям
- высокая дистанция срабатывания
- возможен монтаж с утапливанием
- 4-проводной DC, 10...55 В DC
- переключаемый, ррр-выход
- разъем, M12 x 1

**Схема подключения**



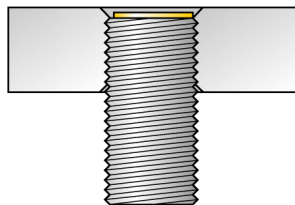
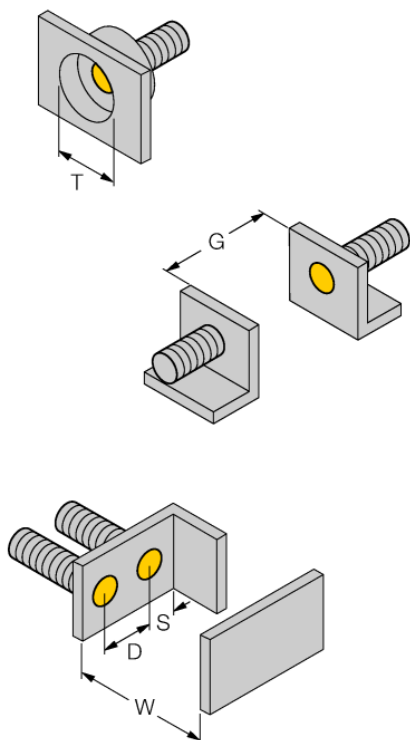
<b>Тип</b>	BI4U-M12-VP44X-H1141 L100
<b>Идент. №</b>	1634917
<b>Номинальная дистанция срабатывания <math>S_n</math></b>	4 мм
<b>Условия монтажа</b>	Заподлицо
<b>Безопасное рабочее расстояние</b>	$\leq (0,81 \times S_n)$ мм
<b>повторяемость (стабильность) позиционирования</b>	$\leq 2\%$ полн. шкалы
<b>Температурный дрейф</b>	$\leq \pm 10\%$
<b>Гистерезис</b>	$\leq \pm 15\%$ , $\leq -25\text{ °C}$ v $\geq +70\text{ °C}$
<b>Температура окружающей среды</b>	3...15 °C -30...+85 °C
<b>Рабочее напряжение</b>	10...55 В =
<b>Остаточная пульсация</b>	$\leq 10\%$ $U_{ss}$
<b>Номинальный рабочий ток (DC)</b>	$\leq 200$ мА
<b>Ток холостого хода <math>I_0</math></b>	$\leq 20$ мА
<b>Остаточный ток</b>	$\leq 0,1$ мА
<b>Испытательное напряжение изоляции</b>	$\leq 0,5$ кВ
<b>Защита от короткого замыкания</b>	да/ Циклический
<b>Падение напряжения при <math>I_0</math></b>	$\leq 1,8$ В
<b>Защита от обрыва / обратной полярности</b>	да/ Полный
<b>Выходная функция</b>	4-проводн., Дополнительный контакт, PNP
<b>Класс защиты</b>	□
<b>Частота переключения</b>	2 кГц
<b>Конструкция</b>	Цилиндр с резьбой, M12 × 1
<b>Размеры</b>	100 мм
<b>Материал корпуса</b>	Металл, CuZn, Хромированный
<b>Материал активной поверхности</b>	пластмасса, LCP
<b>Макс. момент затяжки гайки</b>	10 Нм
<b>Электрическое подключение</b>	Разъемы, M12 × 1
<b>Вибростойкость</b>	55 Гц (1 мм)
<b>Ударопрочность</b>	30 г (11 мс)
<b>Степень защиты</b>	IP68
<b>Средняя наработка до отказа</b>	874лет в соответствии с SN 29500-(Изд. 99) 40 °C
<b>Индикация состояния переключения</b>	светодиод, желтый

**Принцип действия**

Индуктивные датчики обнаруживают металлические объекты без контакта и без износа. За счет запатентованной бесферритовой 3-х катещечной системы, UproX®+ датчики имеют определенные преимущества в сравнении со стандартными индуктивными датчиками. Они отличаются высокой дистанцией срабатывания, максимальной гибкостью применения, надежной работоспособностью, а также универсальностью (могут использоваться в различных областях).

# Индуктивный датчик BI4U-M12-VP44X-H1141 L100

Расстояние D	24 мм
Расстояние W	12 мм
Расстояние T	36 мм
Расстояние S	18 мм
Расстояние G	24 мм
<hr/>	
Диаметр активной области B	Ø 12 мм



Все датчики с монтажом "заподлицо" *iprox*®+ резьбового цилиндрического типа также предусматривают возможность утапливаемого монтажа. Работоспособность гарантируется при вкручивании датчика на глубину половины витка резьбы.

**Аксессуары**

Наименование	Идент. №		Чертеж с размерами
PN-M12	6905309	Гайка для защиты от ударов для резьбовых приборов M12x1; материал: Нерж. сталь A2 1.4305 (AISI 303)	
QM-12	6945101	Зажим-фиксатор для быстрой установки; материал: хромированная латунь, внешняя резьба M16 x 1. Прим.: Расстояние срабатывания датчиков приближения может сокращаться при использовании зажимов для быстрого монтажа.	
BST-12B	6947212	Зажим для резьбовых приборов, с жесткой фиксацией; материал: ПА6	
MW-12	6945003	Кронштейн для резьбовых цилиндров; материал: Нержавеющая сталь A2 1.4301 (AISI 304)	
BSS-12	6901321	Кронштейн для гладких и резьбовых цилиндрических приборов; материал: Полипропилен	