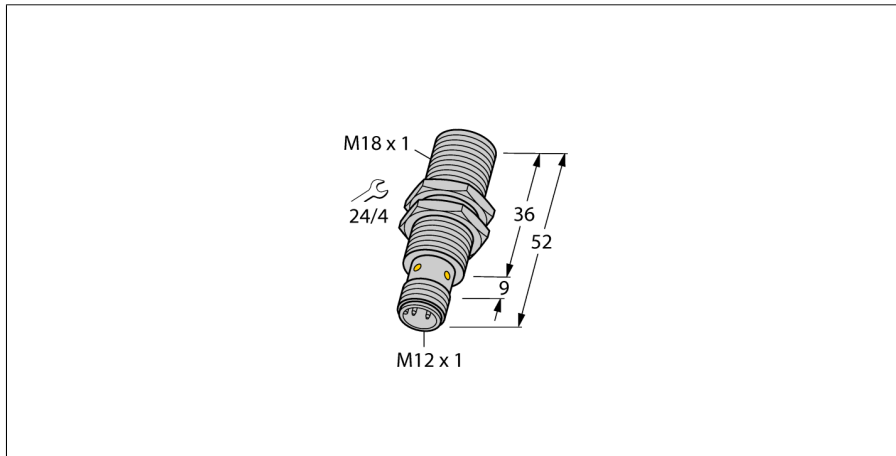


Индуктивный датчик для пищевой промышленности BI8U-EM18WD-VP6X-H1141/3GD



- АТЕХ категория II 3 G, Ex зона 2
- АТЕХ категория II 3 D, Ex зона 22
- Цилиндр с резьбой, M18 x 1
- нерж. сталь, 1.4404
- Фронт. поверхность из ЖК полимера
- Без редукции
- Устойчив к магнитным полям
- Температура -40 °C ... +100 °C
- Высокая степень защиты IP69K, для тяжелых внешних условий
- Двойное уплотнение
- Защита от воздействия основных кислотных и щелочных моющих средств
- Лазерная маркировка датчика
- 4-проводной DC, 10...30 В DC
- переключаемый, rnp-выход
- разъем, M12 x 1

Тип	BI8U-EM18WD-VP6X-H1141/3GD
Идент. №	1635004
Номинальная дистанция срабатывания S_n	8 мм
Условия монтажа	Заподлицо
Безопасное рабочее расстояние	≤ (0,81 x S _n) мм
повторяемость (стабильность) позиционирования	≤ 2 % полн. шкалы
Температурный дрейф	≤ ± 10 % ≤ ± 20 %, ≤ -25 °C, ≥ +70 °C
Гистерезис	3...15 %
Температура окружающей среды	-40...+100 °C Для взрывоопасных зон см. указания по применению

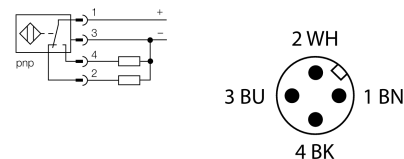
Рабочее напряжение	10...30 В =
Остаточная пульсация	≤ 10 % U _н
Номинальный рабочий ток (DC)	≤ 200 мА
Ток холостого хода I ₀	≤ 20 мА
Остаточный ток	≤ 0.1 мА
Испытательное напряжение изоляции	≤ 0.5 кВ
Защита от короткого замыкания	да/ Циклический
Падение напряжения при I ₀	≤ 1.8 В
Защита от обрыва / обратной полярности	да/ Полный
Выходная функция	4-проводн., Дополнительный контакт, PNP
Класс защиты	□
Частота переключения	1.5 кГц

Допущен в соответствии с Сертификат АТЕХ TURCK Ex-10002M X

Конструкция	Цилиндр с резьбой, M18 × 1
Размеры	52 мм
Материал корпуса	Нержавеющая сталь, V4A (1.4404)
Материал активной поверхности	пластмасса, LCP
Корпуса разъема	пластмасса, PP
Допустимое давление на фронтальную поверхность	≤ 15 бар
Макс. момент затяжки гайки	25 Нм
Электрическое подключение	Разъемы, M12 × 1
Вибростойкость	55 Гц (1 мм)
Ударопрочность	30 г (11 мс)
Степень защиты	IP68 / IP69K
Средняя наработка до отказа	874лет в соответствии с SN 29500-(Изд. 99) 40 °C
укомплектованное количество	1

Индикация состояния переключения светодиод, желтый

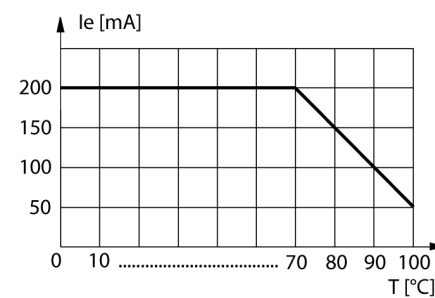
Схема подключения



Принцип действия

Датчики для пищевой индустрии герметичны и устойчивы к моющим и дезинфицирующим средствам. Датчики urproX+ превосходят предъявляемые требования по степени защиты IP68 и IP69K. Защищенность и прочность датчиков обеспечивается крышкой из ЖК полимера и корпусом из нерж. стали.

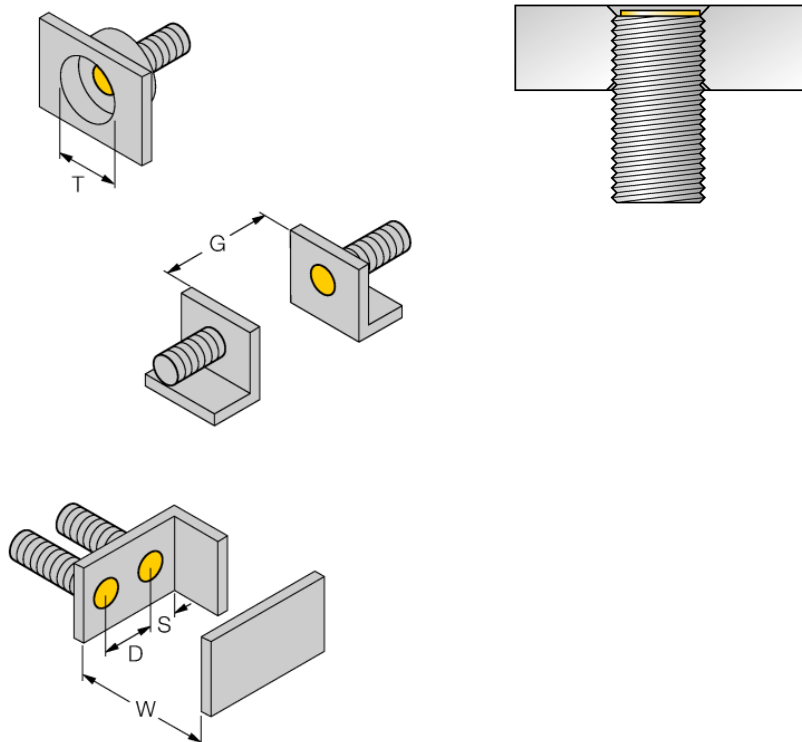
Отклонение от номинальных параметров



Индуктивный датчик для пищевой промышленности BI8U-EM18WD-VP6X-H1141/3GD

Расстояние D	2 x B
Расстояние W	3 x Sn
Расстояние T	3 x B
Расстояние S	1.5 x B
Расстояние G	6 x Sn

Диаметр активной области B Ø 18 мм



Все датчики с монтажом "заподлицо" *iprox*®+ резьбового цилиндрического типа также предусматривают возможность утопленного монтажа. Работоспособность гарантируется при вкручивании датчика на глубину половины витка резьбы.

**Индуктивный датчик
для пищевой промышленности
BI8U-EM18WD-VP6X-H1141/3GD**

Аксессуары

Наименование	Идент. №		Чертеж с размерами
MW-18	6945004	Кронштейн для резьбовых цилиндров; материал: Нержавеющая сталь A2 1.4301 (AISI 304)	
BSS-18	6901320	Кронштейн для гладких и резьбовых цилиндрических приборов; материал: Полипропилен	
PN-M18	6905310	Гайка для защиты от ударов для резьбовых приборов M18x1; материал: Нерж. сталь A2 1.4305 (AISI 303)	

Индуктивный датчик для пищевой промышленности VI8U-EM18WD-VP6X-H1141/3GD

Инструкция по эксплуатации

Использование по назначению

Это устройство соответствует директиве 2014/34/ЕС и пригодно для использования во взрывоопасных областях согласно EN 60079-0:2012/A11:2013, EN 60079-15:2010 и EN 60079-31:2014.

При определении возможности и корректности применения необходимо соблюдение национальных директивных документов.

Для использования во взрывоопасных зонах в соответствии с классификацией

II 3 G и II 3 D (Группа II, категория 3 G, электрическое оборудование для газовой атмосферы и категории 3 D, электрическое оборудование для атмосферы с высокой запыленностью.).

Маркировка (см. на приборе или в технической документации)

Ⓔ II 3 G Ex nA IIC T4 Gc по EN 60079-0:2012/A11:2013 и EN 60079-15:2010 and Ⓔ II 3 D Ex tc IIIC T110°C Dc по EN 60079-0:2012/A11:2013 и EN 60079-31:2014

Допустимая локальная температура окружающей среды

-25...+70 °C

Установка / Ввод в эксплуатацию

Этот прибор должен устанавливаться, подсоединяться и эксплуатироваться подготовленным и квалифицированным персоналом. Квалифицированный персонал должен обладать знаниями в области классов защиты, директивных документов, касающихся эксплуатации электрического оборудования во взрывоопасных зонах.

Проверьте, соответствует ли классификация и маркировка прибора реальным условиям применения.

Инструкции по установке и монтажу

Избегайте статического заряда на поверхности пластмассовых приборов и кабелей. Очистка поверхности допускается только с помощью слегка влажной ткани. Не производите монтаж прибора в потоке пыли и не допускайте покрытия прибора пылью.

The devices must be protected against strong magnetic fields.

Данные по конфигурации пинов и электрическая спецификация указаны на маркировке и в техническом описании.

Для того, чтобы избежать загрязнения устройства, удалите имеющиеся заглушки кабельных вводов только непосредственно перед включением прибора и монтажом розетки.

Специальные условия для обеспечения безопасной работы

Для приборов с разъемом M12 предписано использование предохранительного зажима SC-M12/3GD, содержащегося в объеме поставки.

Не рассоединяйте разъем под нагрузкой.

В непосредственной близости от разъема необходимо разместить надпись "Не разъединять под нагрузкой" / Do not separate when energized.

Прибор должен быть защищен от каких-либо механических повреждений и воздействия УФ-лучей, приводящих к деградации.

Соединители имеют соответствующий IP только в комбинации с уплотнителем O-ring.

Load voltage and operating voltage of this equipment must be supplied from power supplies with safe isolation (IEC 30 364/UL508), to ensure that the rated voltage of the equipment (24 VDC +20% = 28.8 VDC) is never exceeded by more than 40%.

Ремонт и техническое обслуживание

Прибор не ремонтпригоден. Любой ремонт или изменения в конструкции прибора, произведенные не производителем, влекут за собой аннулирование допуска прибора к эксплуатации. Важнейшие данные из сертификата прибора приводятся.