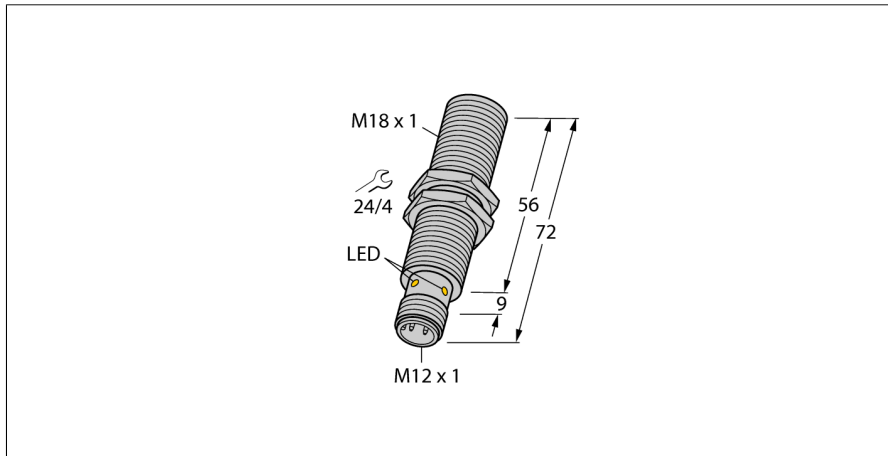


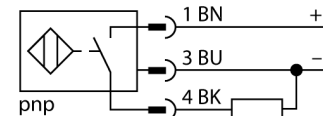
# Индуктивный датчик BI5U-MT18E-AP6X-H1141



- Цилиндр с резьбой, M18 x 1
- Длинная версия
- Латунь, покрытие PTFE
- коэффициент редукции 1 для всех металлов
- степень защиты IP68
- нечувствительность к внешним магнитным полям
- расширенный температурный диапазон
- высокая частота переключения
- 3-проводн. DC, 10... 30 В DC
- нормально открытый, рnp-выход
- разъем M12 x 1

Тип	BI5U-MT18E-AP6X-H1141
Идент. №	1635248
<b>Номинальная дистанция срабатывания <math>S_n</math></b>	5 мм
Условия монтажа	Заподлицо
Безопасное рабочее расстояние	$\leq (0,81 \times S_n)$ мм
повторяемость (стабильность) позиционирования	$\leq 2\%$ полн. шкалы
Температурный дрейф	$\leq \pm 10\%$
Гистерезис	$3...15\%$
Температура окружающей среды	$-30...+85\text{ }^\circ\text{C}$
<b>Рабочее напряжение</b>	10...30 В =
Остаточная пульсация	$\leq 10\% U_{ss}$
Номинальный рабочий ток (DC)	$\leq 200\text{ mA}$
Ток холостого хода $I_0$	$\leq 20\text{ mA}$
Остаточный ток	$\leq 0,1\text{ mA}$
Испытательное напряжение изоляции	$\leq 0,5\text{ kV}$
Защита от короткого замыкания	да/ Циклический
Падение напряжения при $I_0$	$\leq 1,8\text{ В}$
Защита от обрыва / обратной полярности	да/ Полный
Выходная функция	3-проводн., НО контакт, PNP
Класс защиты	□
Частота переключения	2,5 кГц
<b>Конструкция</b>	Цилиндр с резьбой, M18 x 1
Размеры	72 мм
Материал корпуса	Металл, CuZn, Покрытие ПТФЭ
Материал активной поверхности	пластмасса, ПБТ, Покрытие PTFE
Макс. момент затяжки гайки	15 Нм
Электрическое подключение	Разъемы, M12 x 1
Вибростойкость	55 Гц (1 мм)
Ударопрочность	30 г (11 мс)
Степень защиты	IP67
Средняя наработка до отказа	874лет в соответствии с SN 29500-(Изд. 99) 40 °C
<b>Индикация состояния переключения</b>	светодиод, желтый

## Схема подключения



## Принцип действия

Индуктивные датчики обнаруживают металлические объекты без контакта и без износа. Датчики uprox® Factor 1 обладают существенными преимуществами благодаря запатентованной ферритовой многокатодной системе без сердечника. Они определяют все металлы на одинаковой дистанции срабатывания и невосприимчивы к воздействию магнитных полей.

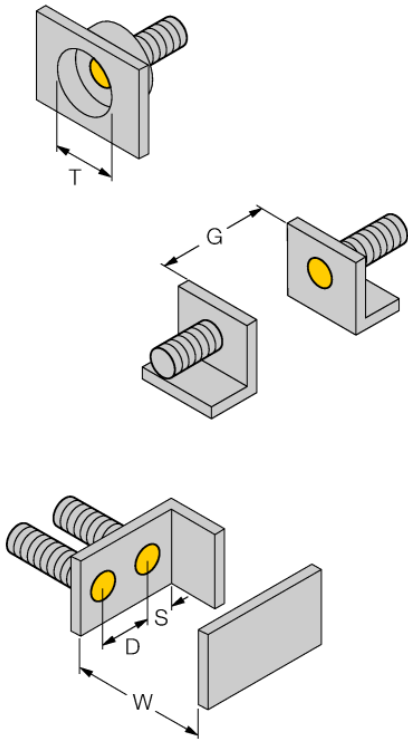
**Индуктивный датчик  
BI5U-MT18E-AP6X-H1141**

---

Расстояние D	2 x B
Расстояние W	3 x Sn
Расстояние T	3 x B
Расстояние S	1.5 x B
Расстояние G	6 x Sn

---

Диаметр активной области B                     $\varnothing$  18 мм



**Индуктивный датчик  
BI5U-MT18E-AP6X-H1141**

**Аксессуары**

Наименование	Идент. №		Чертеж с размерами
BST-18B	6947214	Зажим для резьбовых приборов, с жесткой фиксацией; материал: ПА6	
QMT-18	6945104	Зажим для быстрого монтажа со стопором; материал: латунь с покрытием PTFE, внешняя резьба M24 x 1,5. Примечание: При использовании кронштейнов для быстрого монтажа дистанция переключения датчиков приближения может снижаться.	
BSS-18	6901320	Кронштейн для гладких и резьбовых цилиндрических приборов; материал: Полипропилен	