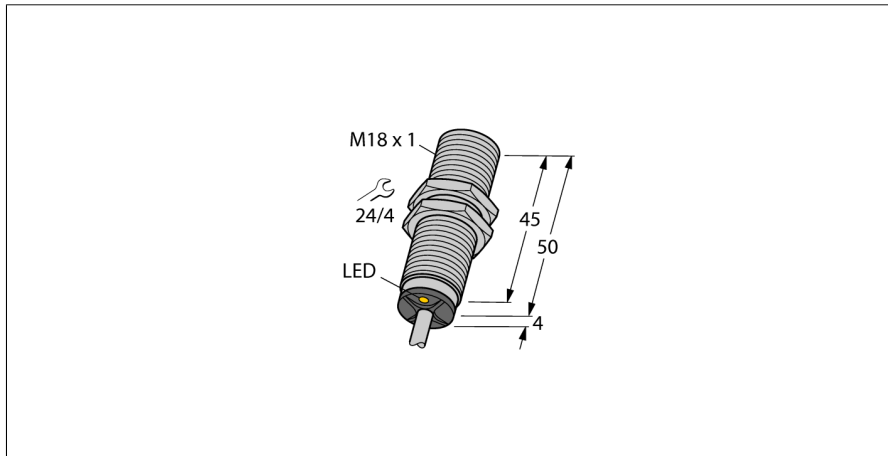


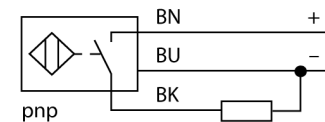
# Индуктивный датчик BI5U-EM18-AP6X



- Цилиндр с резьбой, M18 x 1
- Нерж. сталь, 1.4301
- коэффициент редукции 1 для всех металлов
- степень защиты IP68
- нечувствительность к внешним магнитным полям
- расширенный температурный диапазон
- высокая частота переключения
- 3-х проводной DC, 10...30 В DC
- НО контакт, PNP выход
- Кабельное соединение

Тип	BI5U-EM18-AP6X
Идент. №	1635300
<b>Номинальная дистанция срабатывания <math>S_n</math></b>	5 мм
Условия монтажа	Заподлицо
Безопасное рабочее расстояние	$\leq (0,81 \times S_n)$ мм
повторяемость (стабильность) позиционирования	$\leq 2\%$ полн. шкалы
Температурный дрейф	$\leq \pm 10\%$
Гистерезис	$\leq \pm 15\%$ , $\leq -25\text{ °C}$ v $\geq +70\text{ °C}$
Температура окружающей среды	$-30...+85\text{ °C}$
<b>Рабочее напряжение</b>	10...30 В =
Остаточная пульсация	$\leq 10\%$ $U_{ss}$
Номинальный рабочий ток (DC)	$\leq 200$ мА
Ток холостого хода $I_0$	$\leq 20$ мА
Остаточный ток	$\leq 0,1$ мА
Испытательное напряжение изоляции	$\leq 0,5$ кВ
Защита от короткого замыкания	да/ Циклический
Падение напряжения при $I_0$	$\leq 1,8$ В
Защита от обрыва / обратной полярности	да/ Полный
Выходная функция	3-проводн., НО контакт, PNP
Класс защиты	□
Частота переключения	2,5 кГц
<b>Конструкция</b>	Цилиндр с резьбой, M18 x 1
Размеры	54 мм
Материал корпуса	Нержавеющая сталь, V2A (1.4301)
Материал активной поверхности	пластмасса, ПБТ
Колпачок	пластмасса, EPTR
Макс. момент затяжки гайки	25 Нм
Электрическое подключение	Кабели
Качество кабеля	5,2 мм, LiFYY, ПВХ, 2
Поперечное сечение кабеля	3x0,34 мм <sup>2</sup>
Вибростойкость	55 Гц (1 мм)
Ударопрочность	30 г (11 мс)
Степень защиты	IP67
Средняя наработка до отказа	874лет в соответствии с SN 29500-(Изд. 99) 40 °C
укомплектованное количество	1
<b>Индикация состояния переключения</b>	светодиод, желтый

## Схема подключения



## Принцип действия

Индуктивные датчики обнаруживают металлические объекты без контакта и без износа. Датчики *iproX*® Factor 1 обладают существенными преимуществами благодаря запатентованной ферритовой многокатушечной системе без сердечника. Они определяют все металлы на одинаковой дистанции срабатывания и невосприимчивы к воздействию магнитных полей.

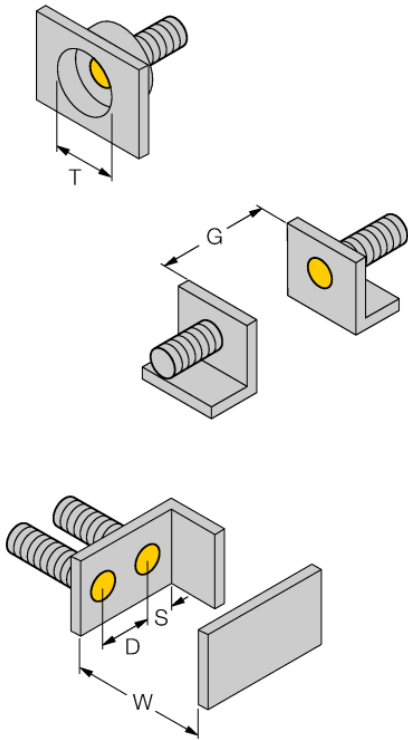
**Индуктивный датчик  
BI5U-EM18-AP6X**

---

Расстояние D	2 x B
Расстояние W	3 x Sn
Расстояние T	3 x B
Расстояние S	1.5 x B
Расстояние G	6 x Sn

---

Диаметр активной области B                    Ø 18 мм



**Индуктивный датчик  
BI5U-EM18-AP6X**

**Аксессуары**

Наименование	Идент. №		Чертеж с размерами
MW-18	6945004	Кронштейн для резьбовых цилиндров; материал: Нержавеющая сталь A2 1.4301 (AISI 304)	
BSS-18	6901320	Кронштейн для гладких и резьбовых цилиндрических приборов; материал: Полипропилен	