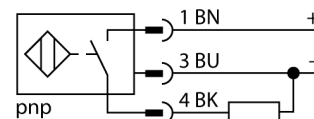


- Цилиндр с резьбой, M18 x 1
- Латунь, покрытие PTFE
- коэффициент редукции = 1
- степень защиты IP68
- невосприимчив к магнитным полям
- высокая дистанция срабатывания
- интегрированная предампинговая защита
- малые немагнитные зоны
- 3-проводн. DC, 10... 30 В DC
- нормально открытый, rnp-выход
- разъем M12 x 1

|  |   |
|--|---|
| <b>Тип</b>   | NI15U-MT18-AP6X-H1141                                       |
| <b>Идент. №</b>  | 1635333   |
| <b>Номинальная дистанция срабатывания <math>S_n</math></b> | 15 мм   |
| <b>Условия монтажа</b>                                     | Не заподлицо  |
| <b>Безопасное рабочее расстояние</b>                       | $\leq (0,81 \times S_n)$ мм                                 |
| <b>повторяемость (стабильность) позиционирования</b>       | $\leq 2\%$ полн. шкалы                                      |
| <b>Температурный дрейф</b>                                 | $\leq \pm 10\%$   |
|  | $\leq \pm 15\%, \leq -25\text{ °C} \vee \geq +70\text{ °C}$ |
| <b>Гистерезис</b>  | 3...15 %  |
| <b>Температура окружающей среды</b>                        | -30...+85 °C  |
| <b>Рабочее напряжение</b>                                  | 10...30 В =   |
| <b>Остаточная пульсация</b>                                | $\leq 10\% U_{ss}$  |
| <b>Номинальный рабочий ток (DC)</b>                        | $\leq 200$ мА   |
| <b>Ток холостого хода <math>I_0</math></b>                 | $\leq 20$ мА  |
| <b>Остаточный ток</b>                                      | $\leq 0,1$ мА   |
| <b>Испытательное напряжение изоляции</b>                   | $\leq 0,5$ кВ   |
| <b>Защита от короткого замыкания</b>                       | да/ Циклический   |
| <b>Падение напряжения при <math>I_0</math></b>             | $\leq 1,8$ В  |
| <b>Защита от обрыва / обратной полярности</b>              | да/ Полный  |
| <b>Выходная функция</b>                                    | 3-проводн., НО контакт, PNP                                 |
| <b>Класс защиты</b>  | □   |
| <b>Частота переключения</b>                                | 1,5 кГц   |
| <b>Конструкция</b>   | Цилиндр с резьбой, M18 x 1                                  |
| <b>Размеры</b>   | 52 мм   |
| <b>Материал корпуса</b>                                    | Металл, CuZn, Покрытие ПТФЭ                                 |
| <b>Материал активной поверхности</b>                       | пластмасса, LCP, Покрытие PTFE                              |
| <b>Макс. момент затяжки гайки</b>                          | 15 Нм   |
| <b>Электрическое подключение</b>                           | Разъемы, M12 x 1  |
| <b>Вибростойкость</b>                                      | 55 Гц (1 мм)  |
| <b>Ударопрочность</b>                                      | 30 г (11 мс)  |
| <b>Степень защиты</b>                                      | IP68  |
| <b>Средняя наработка до отказа</b>                         | 874лет в соответствии с SN 29500-(Изд. 99) 40 °C            |
| <b>укомплектованное количество</b>                         | 1   |
| <b>Индикация состояния переключения</b>                    | светодиод, желтый   |

### Схема подключения

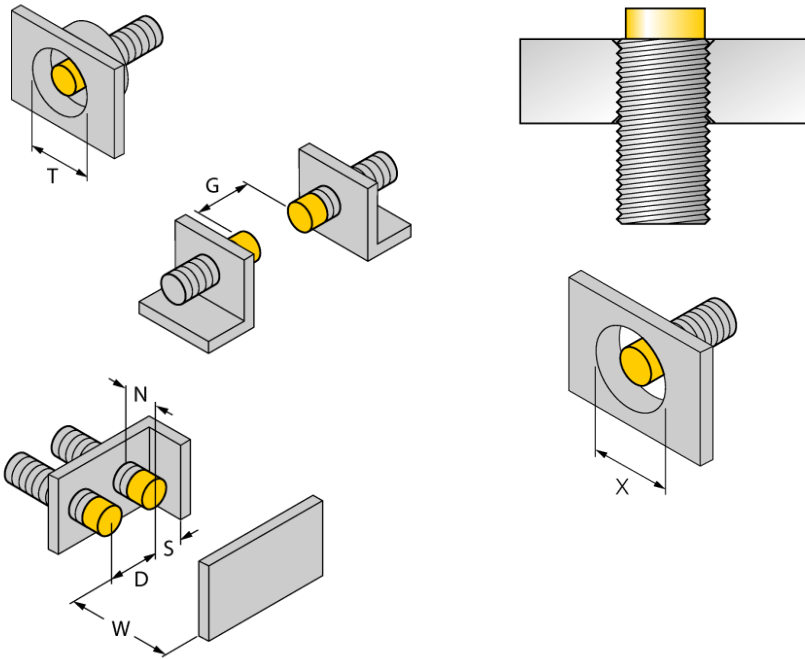


### Принцип действия

Индуктивные датчики обнаруживают металлические объекты без контакта и без износа. За счет запатентованной бесферритовой 3-х катещечной системы, UproX®+ датчики имеют определенные преимущества в сравнении со стандартными индуктивными датчиками. Они отличаются высокой дистанцией срабатывания, максимальной гибкостью применения, надежной работоспособностью, а также универсальностью (могут использоваться в различных областях).

|              |         |
|--------------|---------|
| Расстояние D | 72 мм   |
| Расстояние W | 3 x Sn  |
| Расстояние T | 3 x B   |
| Расстояние S | 1.5 x B |
| Расстояние G | 6 x Sn  |
| Расстояние N | 2 x Sn  |

Диаметр активной области B                      Ø 18 мм



Все монтируемые не заподлицо резьбовые цилиндрические датчики *iprox<sup>®</sup>+* можно ввинчивать до верхней грани корпуса. Таким образом безопасная работа гарантируется при уменьшении макс. на 20% дистанции срабатывания.

При установке в перфорированную пластину должна соблюдаться дистанция X = 70 мм.

**Аксессуары**

| Наименование | Идент. № |  | Чертеж с размерами |
|--------------|----------|--|--------------------|
| BST-18B      | 6947214  | Зажим для резьбовых приборов, с жесткой фиксацией; материал: ПА6   |                    |
| QMT-18       | 6945104  | Зажим для быстрого монтажа со стопором; материал: латунь с покрытием PTFE, внешняя резьба M24 x 1,5. Примечание: При использовании кронштейнов для быстрого монтажа дистанция переключения датчиков приближения может снижаться. |                    |
| BSS-18       | 6901320  | Кронштейн для гладких и резьбовых цилиндрических приборов; материал: Полипропилен  |                    |