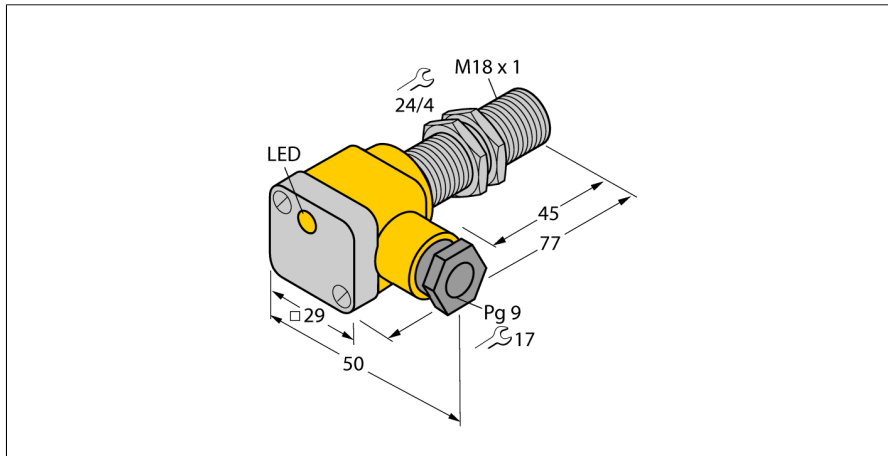


Индуктивный датчик BI5U-EG18SK-AP6X

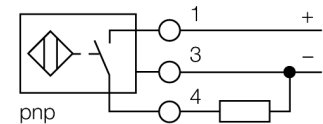


- Цилиндр с резьбой, M18 x 1
- нерж. сталь, 1.4301
- коэффициент редукции 1 для всех металлов
- степень защиты IP68
- нечувствительность к внешним магнитным полям
- расширенный температурный диапазон
- высокая частота переключения
- 3-проводной DC, 10...30 В DC
- нормально открытый rpr-выход
- терминальная коробка

Тип	BI5U-EG18SK-AP6X
Идент. №	1635400
Номинальная дистанция срабатывания S_n	5 мм
Условия монтажа	Заподлицо
Безопасное рабочее расстояние	$\leq (0,81 \times S_n)$ мм
повторяемость (стабильность) позиционирования	$\leq 2\%$ полн. шкалы
Температурный дрейф	$\leq \pm 10\%$
Гистерезис	$\leq \pm 15\%$, $\leq -25\text{ °C}$ v $\geq +70\text{ °C}$
Температура окружающей среды	$-30\text{...}+85\text{ °C}$
Рабочее напряжение	10...30 В =
Остаточная пульсация	$\leq 10\%$ U_{ss}
Номинальный рабочий ток (DC)	≤ 200 мА
Ток холостого хода I_0	≤ 15 мА
Остаточный ток	$\leq 0,1$ мА
Испытательное напряжение изоляции	$\leq 0,5$ кВ
Защита от короткого замыкания	да/ Цилиндрический
Падение напряжения при I_0	$\leq 1,8$ В
Защита от обрыва / обратной полярности	да/ Полный
Выходная функция	3-проводн., НО контакт, PNP
Класс защиты	□
Частота переключения	2,5 кГц
Конструкция	Цилиндр с резьбой, M18 x 1
Размеры	77 мм
Материал корпуса	Нержавеющая сталь, V2A (1.4301)
Материал покрытия клеммной коробки	пластмасса, Ultem
Материал корпуса клеммной коробки	пластмасса, пластмасса, PA12-GF20
Материал активной поверхности	пластмасса, ПБТ
Макс. момент затяжки гайки	25 Нм
Электрическое подключение	Клеммная коробка
Прижимная способность	$\leq 2,5$ мм ²
Внешний диаметр кабеля	4,5...8 мм
Вибростойкость	55 Гц (1 мм)
Ударопрочность	30 г (11 мс)
Степень защиты	IP67
Средняя наработка до отказа	874 лет в соответствии с SN 29500-(Изд. 99) 40 °C
укомплектованное количество	1

Индикация состояния переключения	светодиод, желтый
В объем поставки включены:	кабельный уплотнитель; 2х пластмассовые прокладки

Схема подключения



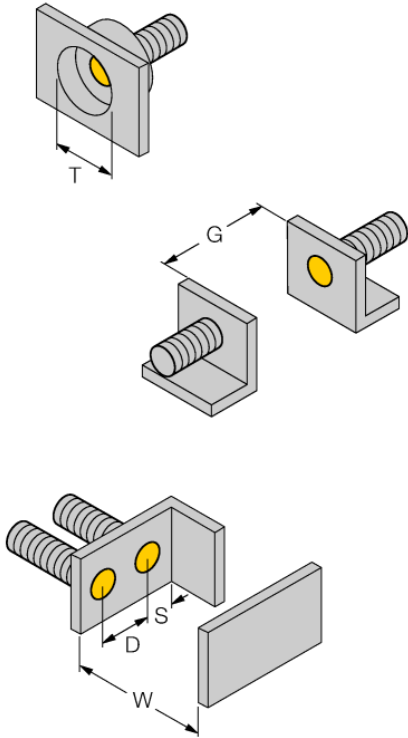
Принцип действия

Индуктивные датчики обнаруживают металлические объекты без контакта и без износа. Датчики *iproX*® Factor 1 обладают существенными преимуществами благодаря запатентованной ферритовой многокатушечной системе без сердечника. Они определяют все металлы на одинаковой дистанции срабатывания и невосприимчивы к воздействию магнитных полей.

**Индуктивный датчик
BI5U-EG18SK-AP6X**

Расстояние D	2 x B
Расстояние W	3 x Sn
Расстояние T	3 x B
Расстояние S	1.5 x B
Расстояние G	6 x Sn

Диаметр активной области B Ø 18 мм



**Индуктивный датчик
BI5U-EG18SK-AP6X**

Аксессуары

Наименование	Идент. №		Чертеж с размерами
QM-18	6945102	Зажим-фиксатор для быстрой установки; материал: хромированная латунь, внешняя резьба M24 x 1.5. Обратите внимание: Расстояние срабатывания датчиков приближения может сокращаться при использовании зажимов для быстрого монтажа.	
BST-18B	6947214	Зажим для резьбовых приборов, с жесткой фиксацией; материал: ПА6	
MW-18	6945004	Кронштейн для резьбовых цилиндров; материал: Нержавеющая сталь A2 1.4301 (AISI 304)	
BSS-18	6901320	Кронштейн для гладких и резьбовых цилиндрических приборов; материал: Полипропилен	