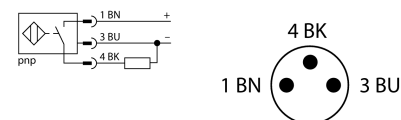


- прямоугольный, высота 12 мм
- боковая активная поверхность
- пластмасса, PBT-GF30-V0
- коэффициент редукции = 1
- увеличенная дистанция срабатывания
- степень защиты IP68
- невосприимчив к магнитным полям
- монтаж на металл
- 3-проводной DC, 10...30 В DC
- нормально открытый рпр-выход
- разъем M8 x 1

Тип	BI5U-Q12-AP6X2-V1131
Идент. №	1635524
Номинальная дистанция срабатывания S_n	5 мм
Условия монтажа	Заподлицо
Безопасное рабочее расстояние	$\leq (0,81 \times S_n)$ мм
повторяемость (стабильность) позиционирования	$\leq 2\%$ полн. шкалы
Температурный дрейф	$\leq \pm 10\%$
Гистерезис	3...15 %
Температура окружающей среды	-25...+70 °C
Рабочее напряжение	10...30 В =
Остаточная пульсация	$\leq 10\% U_{\text{н}}$
Номинальный рабочий ток (DC)	≤ 200 мА
Ток холостого хода I_0	≤ 15 мА
Остаточный ток	$\leq 0,1$ мА
Испытательное напряжение изоляции	$\leq 0,5$ кВ
Защита от короткого замыкания	да/ Циклический
Падение напряжения при I_0	$\leq 1,8$ В
Защита от обрыва / обратной полярности	да/ Полный
Выходная функция	3-проводн., НО контакт, PNP
Частота переключения	1 кГц
Конструкция	Прямоугольный, Q12
Размеры	40 x 26 x 12 мм
Материал корпуса	Пластмасса, PA12-GF30
Электрическое подключение	Разъемы, M8 x 1
Вибростойкость	55 Гц (1 мм)
Ударопрочность	30 г (11 мс)
Степень защиты	IP68
Средняя наработка до отказа	874 лет в соответствии с SN 29500-(Изд. 99) 40 °C
укомплектованное количество	1
Индикатор рабочего напряжения	светодиод, зел.
Индикация состояния переключения	светодиод, желтый

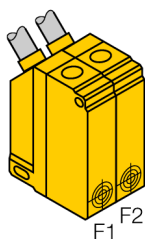
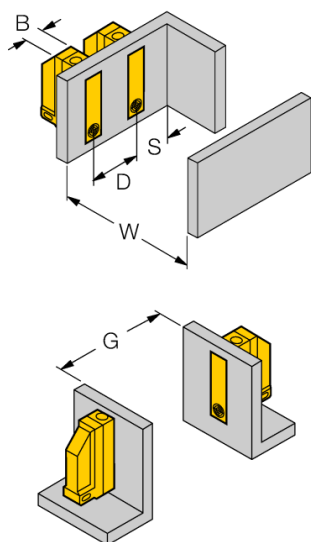
Схема подключения



Принцип действия

Индуктивные датчики обнаруживают металлические объекты без контакта и без износа. За счет запатентованной бесферритовой 3-х катещечной системы, UproX®+ датчики имеют определенные преимущества в сравнении со стандартными индуктивными датчиками. Они отличаются высокой дистанцией срабатывания, максимальной гибкостью применения, надежной работоспособностью, а также универсальностью (могут использоваться в различных областях).

Расстояние D	48 мм
Расстояние W	25 мм
Расстояние S	12 мм
Расстояние G	50 мм
<hr/>	
Ширина активной области B	12 мм



Установка друг с другом возможна при применении датчиков со смещенной частотой генератора BI5U-Q12.../F2.