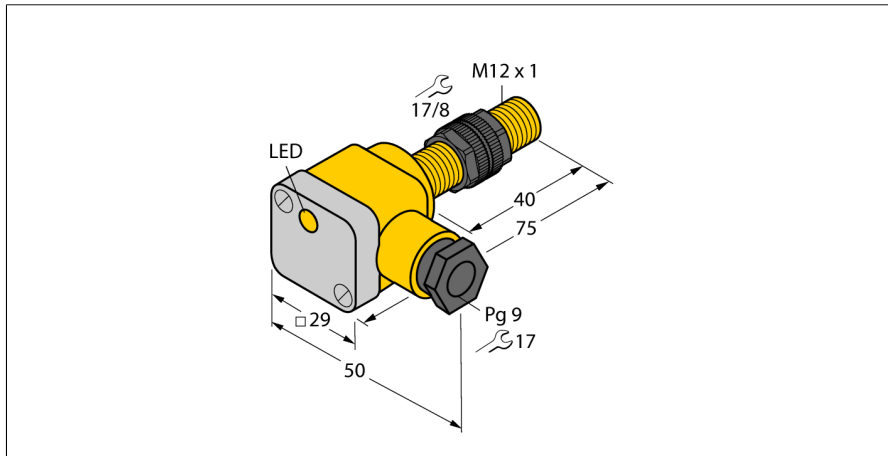


## Индуктивный датчик NI8U-P12SK-AP6X



- резьбовой цилиндр, M12 x 1
- пластмасса, PA12-GF30
- коэффициент редукции 1 для всех металлов
- степень защиты IP68
- нечувствительность к внешним магнитным полям
- расширенный температурный диапазон
- высокая частота переключения
- защита от затухания посредством самокомпенсации
- 3-проводной DC, 10...30 В DC
- нормально открытый rnp-выход
- терминальная коробка

Тип	NI8U-P12SK-AP6X
Идент. №	1644700
Ident-No (TUSA)	M1644700

### Основные данные

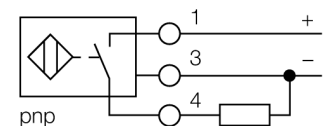
<b>Номинальная дистанция срабатывания <math>S_n</math></b>	8 мм
Условия монтажа	Не заподлицо, возможно частичное заглубление
Безопасное рабочее расстояние	$\leq (0,81 \times S_n)$ мм
повторяемость (стабильность) позиционирования	$\leq 2\%$ полн. шкалы
Температурный дрейф	$\leq \pm 10\%$
	$\leq \pm 20\%, \leq -25^\circ\text{C}, \geq +70^\circ\text{C}$
Гистерезис	3...15 %
Температура окружающей среды	-30...+85 °C

<b>Рабочее напряжение</b>	10...30 В =
Остаточная пульсация	$\leq 10\% U_{\text{н}}$
Номинальный рабочий ток (DC)	$\leq 200$ мА
Ток холостого хода $I_0$	$\leq 15$ мА
Остаточный ток	$\leq 0,1$ мА
Испытательное напряжение изоляции	$\leq 0,5$ кВ
Защита от короткого замыкания	да/ Циклический
Падение напряжения при $I_0$	$\leq 1,8$ В
Защита от обрыва / обратной полярности	да/ Полный
Выходная функция	3-проводн., НО контакт, PNP
Класс защиты	□
Частота переключения	2 кГц

<b>Конструкция</b>	Цилиндр с резьбой, M12 x 1
Размеры	75 мм
Материал корпуса	Пластмасса, PA12-GF30
Материал покрытия клеммной коробки	пластмасса, Ultem
Материал корпуса клеммной коробки	пластмасса, пластмасса, PA12-GF20
Материал активной поверхности	пластмасса, PA12-GF30
Макс. момент затяжки гайки	1 Нм
Электрическое подключение	Клеммная коробка
Прижимная способность	$\leq 2,5$ мм <sup>2</sup>
Внешний диаметр кабеля	4,5...8 мм
Вибростойкость	55 Гц (1 мм)
Ударопрочность	30 г (11 мс)
Степень защиты	IP67
Средняя наработка до отказа	874лет в соответствии с SN 29500-(Изд. 99) 40 °C

<b>Индикация состояния переключения</b>	светодиод, желтый
В объем поставки включены:	кабельный уплотнитель; 2x пластмассовые прокладки

### Схема подключения



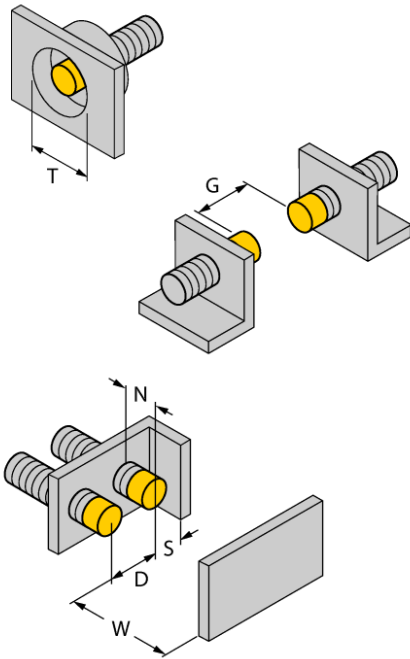
### Принцип действия

Индуктивные датчики обнаруживают металлические объекты без контакта и без износа. Датчики uprox® Factor 1 обладают существенными преимуществами благодаря запатентованной ферритовой многокатушечной системе без сердечника. Они определяют все металлы на одинаковой дистанции срабатывания и невосприимчивы к воздействию магнитных полей.

**Индуктивный датчик  
NI8U-P12SK-AP6X**

Расстояние D	3 x B
Расстояние W	3 x Sn
Расстояние T	45 мм
Расстояние S	0.5 x B
Расстояние G	6 x Sn
Расстояние N	2 x Sn
<b>Диаметр активной области B</b>	<b>Ø 12 мм</b>

возможен 1-сторонний монтаж заподлицо  
1-сторонний монтаж заподлицо: Sr = 6 мм



**Индуктивный датчик  
NI8U-P12SK-AP6X**

**Аксессуары**

Наименование	Идент. №		Чертеж с размерами
BST-12B	6947212	Зажим для резьбовых приборов, с жесткой фиксацией; материал: ПА6	
QM-12	6945101	Зажим-фиксатор для быстрой установки; материал: хромированная латунь, внешняя резьба M16 x 1. Прим.: Расстояние срабатывания датчиков приближения может сокращаться при использовании зажимов для быстрого монтажа.	
MW-12	6945003	Кронштейн для резьбовых цилиндров; материал: Нержавеющая сталь A2 1.4301 (AISI 304)	
BSS-12	6901321	Кронштейн для гладких и резьбовых цилиндрических приборов; материал: Полипропилен	