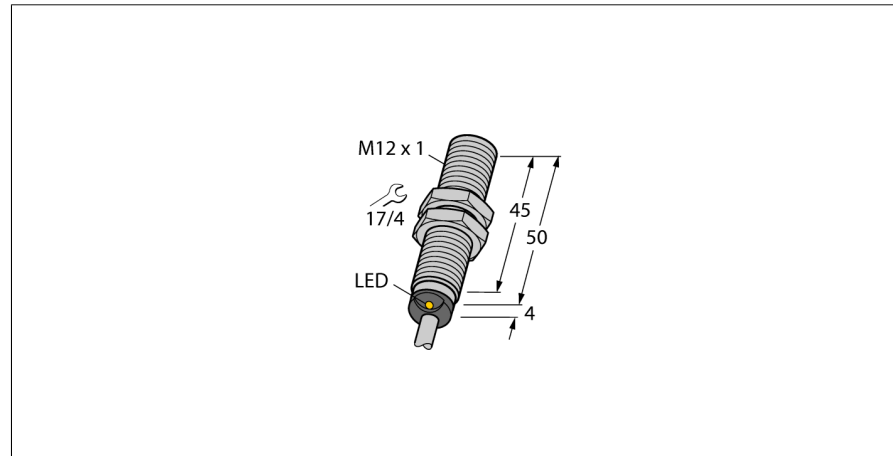
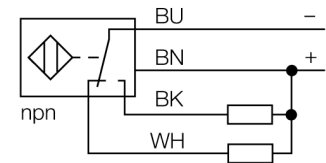


**Индуктивный датчик  
BI6U-M12-VN6X 7M**



- M12 × 1 резьбовой цилиндр
- Хромированная латунь
- Без редукции
- Степень защиты IP68
- Устойчив к магнитным полям
- Высочайшая дистанция срабатывания:
- 4-проводн. DC, 10...30 В DC
- переключаемый, прп-выход
- кабельное соединение

**Схема подключения**



**Принцип действия**

Индуктивные датчики обнаруживают металлические объекты без контакта и без износа. Датчики *iprox®3* обладают существенными преимуществами благодаря запатентованной ферритовой многокатушечной системе без сердечника. Они отличаются высокой дистанцией срабатывания, максимальной гибкостью применения, надежной работоспособностью, а также универсальностью (могут использоваться в различных областях).

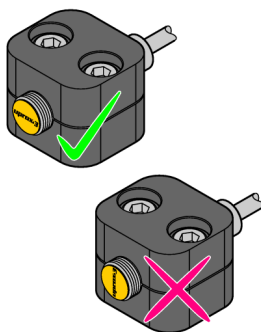
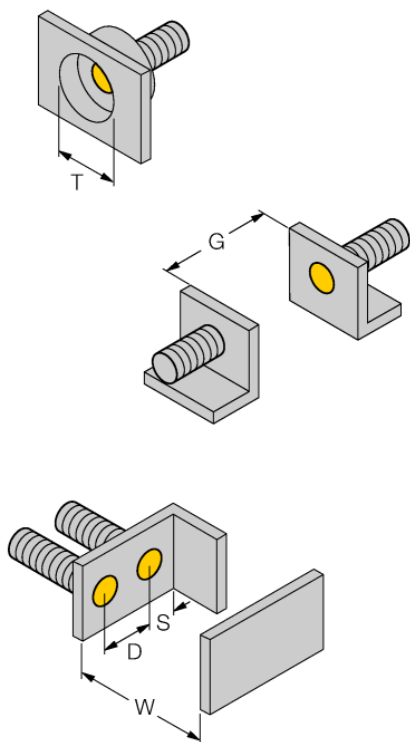
<b>Тип</b>	BI6U-M12-VN6X 7M
<b>Идент. №</b>	1644813
<b>Номинальная дистанция срабатывания S<sub>n</sub></b>	6 мм
<b>Условия монтажа</b>	Заподлицо
<b>Безопасное рабочее расстояние</b>	≤ (0,81 × S <sub>n</sub> ) мм
<b>повторяемость (стабильность) позиционирования</b>	≤ 2 % полн. шкалы
<b>Температурный дрейф</b>	≤ ± 10 %
<b>Гистерезис</b>	3...15 %
<b>Температура окружающей среды</b>	-25...+70 °C
<b>Рабочее напряжение</b>	10...30 В =
<b>Остаточная пульсация</b>	≤ 10 % U <sub>н</sub>
<b>Номинальный рабочий ток (DC)</b>	≤ 200 мА
<b>Ток холостого хода I<sub>0</sub></b>	≤ 20 мА
<b>Остаточный ток</b>	≤ 0.1 мА
<b>Испытательное напряжение изоляции</b>	≤ 0.5 кВ
<b>Защита от короткого замыкания</b>	да/ Циклический
<b>Падение напряжения при I<sub>0</sub></b>	≤ 1.8 В
<b>Защита от обрыва / обратной полярности</b>	да/ Полный
<b>Выходная функция</b>	4-проводн., Дополнительный контакт, NPN
<b>Частота переключения</b>	2 кГц
<b>Конструкция</b>	Цилиндр с резьбой, M12 × 1
<b>Размеры</b>	54 мм
<b>Материал корпуса</b>	Металл, CuZn, Хромированный
<b>Материал активной поверхности</b>	пластмасса, LCP
<b>Колпачок</b>	пластмасса, EPTR
<b>Макс. момент затяжки гайки</b>	10 Нм
<b>Электрическое подключение</b>	Кабели
<b>Качество кабеля</b>	5.2 мм, Серый, LiFY, ПВХ, 7
<b>Поперечное сечение кабеля</b>	4x0.34 мм <sup>2</sup>
<b>Вибростойкость</b>	55 Гц (1 мм)
<b>Ударопрочность</b>	30 г (11 мс)
<b>Степень защиты</b>	IP68
<b>Средняя наработка до отказа</b>	874лет в соответствии с SN 29500-(Изд. 99) 40 °C
<b>укомплектованное количество</b>	1
<b>Индикация состояния переключения</b>	светодиод, желтый

**Индуктивный датчик  
BI6U-M12-VN6X 7M**

Расстояние D	24 мм
Расстояние W	3 x Sn
Расстояние T	3 x B
Расстояние S	1.5 x B
Расстояние G	6 x Sn

---

Диаметр активной области B	Ø 12 мм
----------------------------	---------



При установке датчика с описанным полукольцевым зажимом, следует его правильно отцентрировать относительно зажима. Для этого см. надпись iprox на переднем колпаке датчика и соответствующий монтажный чертеж.

Более того, максимальный допустимый момент затяжки составляет 0,3 Н\*м.

**Индуктивный датчик  
VI6U-M12-VN6X 7M**

**Аксессуары**

Наименование	Идент. №		Чертеж с размерами
BST-12B	6947212	Зажим для резьбовых приборов, с жесткой фиксацией; материал: ПА6	
MW-12	6945003	Кронштейн для резьбовых цилиндров; материал: Нержавеющая сталь A2 1.4301 (AISI 304)	
BSS-12	6901321	Кронштейн для гладких и резьбовых цилиндрических приборов; материал: Полипропилен	