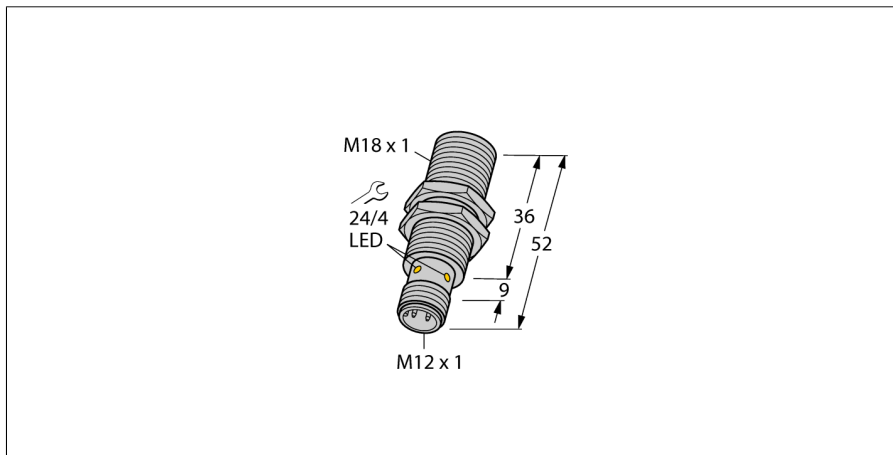
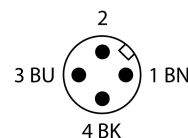
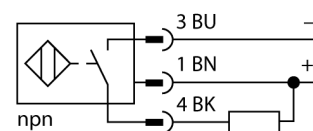


**Индуктивный датчик  
BI10U-M18-AN6X-H1141**



- Цилиндр с резьбой, M18 x 1
- Хромированная латунь
- Factor 1 for all metals
- Protection class IP68
- Resistant to magnetic fields
- Large switching distance
- 3-проводн. DC, 10... 30 В DC
- нормально открытый npn выход
- разъем M12 x 1

**Схема подключения**



<b>Тип</b>	BI10U-M18-AN6X-H1141
<b>Идент. №</b>	1644847
<b>Номинальная дистанция срабатывания S<sub>n</sub></b>	10 мм
<b>Условия монтажа</b>	Заподлицо
<b>Безопасное рабочее расстояние</b>	≤ (0,81 x S <sub>n</sub> ) мм
<b>повторяемость (стабильность) позиционирования</b>	≤ 2 % полн. шкалы
<b>Температурный дрейф</b>	≤ ± 10 %
<b>Гистерезис</b>	3...15 %
<b>Температура окружающей среды</b>	-25...+70 °C
<b>Рабочее напряжение</b>	10...30 В =
<b>Остаточная пульсация</b>	≤ 10 % U <sub>н</sub>
<b>Номинальный рабочий ток (DC)</b>	≤ 200 мА
<b>Ток холостого хода I<sub>0</sub></b>	≤ 20 мА
<b>Остаточный ток</b>	≤ 0.1 мА
<b>Испытательное напряжение изоляции</b>	≤ 0.5 кВ
<b>Защита от короткого замыкания</b>	да/ Циклический
<b>Падение напряжения при I<sub>0</sub></b>	≤ 1.8 В
<b>Защита от обрыва / обратной полярности</b>	да/ Полный
<b>Выходная функция</b>	3-проводн., НО контакт, NPN
<b>Частота переключения</b>	1.5 кГц
<b>Конструкция</b>	Цилиндр с резьбой, M18 x 1
<b>Размеры</b>	52 мм
<b>Материал корпуса</b>	Металл, CuZn, Хромированный
<b>Материал активной поверхности</b>	пластмасса, LCP
<b>Макс. момент затяжки гайки</b>	10 Нм
<b>Электрическое подключение</b>	Разъемы, M12 x 1
<b>Вибростойкость</b>	55 Гц (1 мм)
<b>Ударопрочность</b>	30 г (11 мс)
<b>Степень защиты</b>	IP68
<b>Средняя наработка до отказа</b>	874лет в соответствии с SN 29500-(Изд. 99) 40 °C
<b>укомплектованное количество</b>	1
<b>Индикация состояния переключения</b>	светодиод, желтый

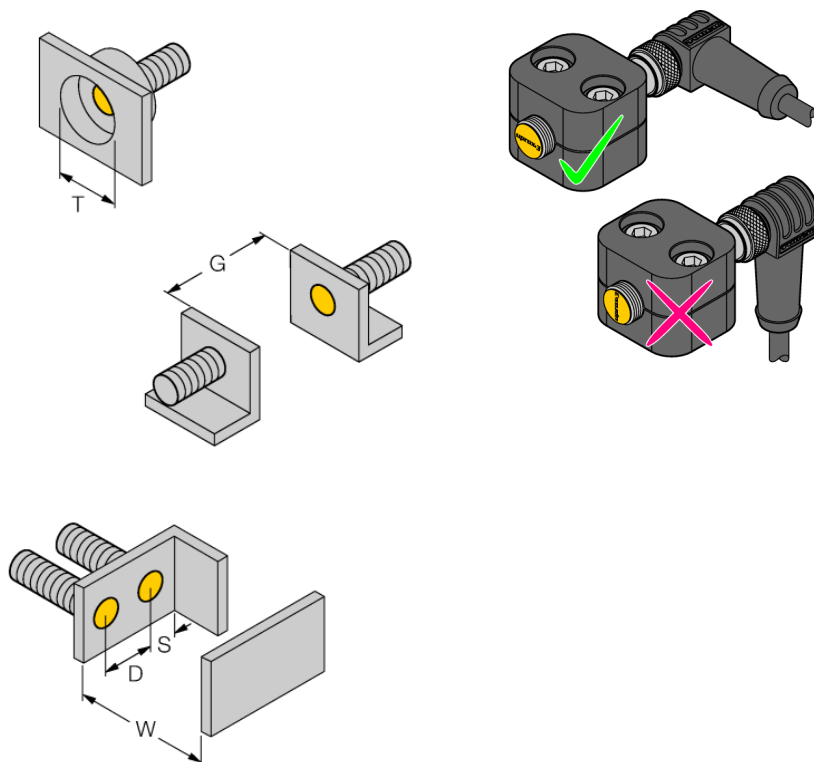
**Принцип действия**

Индуктивные датчики обнаруживают металлические объекты без контакта и без износа. Датчики iprox®3 обладают существенными преимуществами благодаря запатентованной ферритовой многокатушечной системе без сердечника. Они отличаются высокой дистанцией срабатывания, максимальной гибкостью применения, надежной работоспособностью, а также универсальностью (могут использоваться в различных областях).

**Индуктивный датчик  
BI10U-M18-AN6X-H1141**

Расстояние D	36 мм
Расстояние W	3 x Sn
Расстояние T	3 x B
Расстояние S	1.5 x B
Расстояние G	6 x Sn

Диаметр активной области B                    Ø 18 мм



При установке датчика с описанным полукольцевым зажимом, следует его правильно отцентрировать относительно зажима. Для этого см. надпись iprox на переднем колпаке датчика и соответствующий монтажный чертеж.

**Индуктивный датчик  
BI10U-M18-AN6X-H1141**

**Аксессуары**

Наименование	Идент. №		Чертеж с размерами
BST-18B	6947214	Зажим для резьбовых приборов, с жесткой фиксацией; материал: ПА6	
MW-18	6945004	Кронштейн для резьбовых цилиндров; материал: Нержавеющая сталь A2 1.4301 (AISI 304)	
BSS-18	6901320	Кронштейн для гладких и резьбовых цилиндрических приборов; материал: Полипропилен	