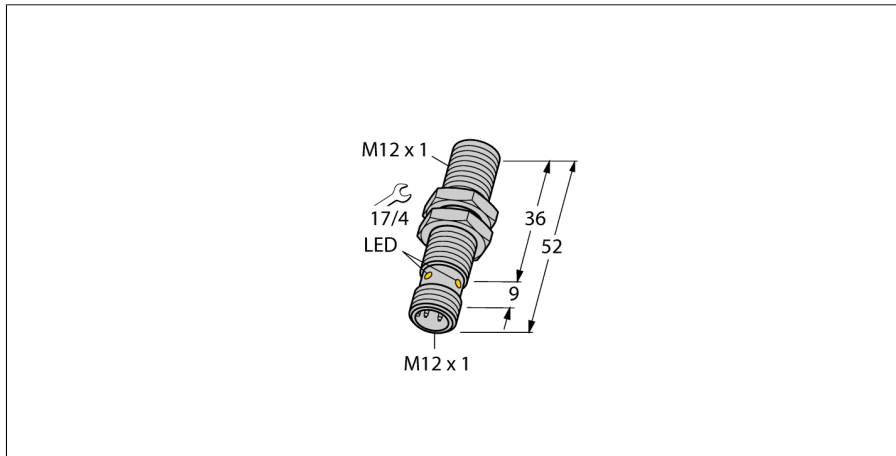


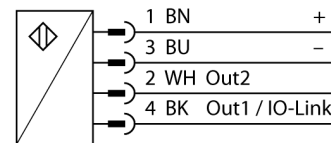
# Индуктивный датчик Связь и конфигурация IO-Link BI6U-M12-IOL6X2-H1141



- M12 × 1 резьбовой цилиндр
- Хромированная латунь
- Без редукции
- Степень защиты IP68
- Устойчив к магнитным полям
- Высочайшая дистанция срабатывания:
- Постоянный ток, 4-проводн., 10...30 В =
- Разъем M12 x 1
- Конфигурация и связь посредством IO-Link версии 1.1 или посредством стандартного ввода/вывода
- Электрические выходы предусматривают возможность независимой настройки конфигурации
- Дистанция срабатывания может настраиваться для каждого выхода и гистерезиса
- Идентификация посредством памяти емкостью 32 байт
- Контроль температуры с регулируемыми пределами
- Различные функции таймера и мониторинга импульсов

Тип	BI6U-M12-IOL6X2-H1141
Идент. №	1644873
<b>Номинальная дистанция срабатывания <math>S_n</math></b>	6 мм
Условия монтажа	Заподлицо
Безопасное рабочее расстояние	$\leq (0,81 \times S_n)$ мм
повторяемость (стабильность) позиционирования	$\leq 2\%$ полн. шкалы
Температурный дрейф	$\leq \pm 10\%$
Гистерезис	3...15 %
Температура окружающей среды	-25...+70 °C
<b>Рабочее напряжение</b>	10...30 В =
Остаточная пульсация	$\leq 10\% U_{нн}$
Номинальный рабочий ток (DC)	$\leq 150$ mA
Ток холостого хода $I_0$	$\leq 20$ mA
Остаточный ток	$\leq 0,1$ mA
Испытательное напряжение изоляции	$\leq 0,5$ кВ
Защита от короткого замыкания	да/ Циклический
Падение напряжения при $I_0$	$\leq 1,8$ В
Защита от обрыва / обратной полярности	да/ Полный
Выходная функция	4-проводн., NO/НЗ контакт, PNP/NPN, IO-Link
Выход 1	Переключающий выход или режим IO-Link
Выход 2	переключающий выход
Частота переключения	0,5 кГц
<b>IO-Link</b>	
Спецификация IO-Link	V 1.1
IO-Link port type	Class A
Communication Mode	COM 2 (38,4 kBaud)
Ширина обрабатываемых данных	16 бит
Информация о точке переключения	2 бит
Status bit information	3 bit
Frame type	2,2
Minimum cycle time	8 ms
Function Pin 4	IO-Link
Function Pin 2	DI
Maximum cable length	20 m
<b>Конструкция</b>	Цилиндр с резьбой, M12 × 1
Размеры	52 мм
Материал корпуса	Металл, CuZn, Хромированный
Материал активной поверхности	пластмасса, LCP
Макс. момент затяжки гайки	10 Нм
Электрическое подключение	Разъемы, M12 × 1
Вибростойкость	55 Гц (1 мм)
Ударопрочность	30 г (11 мс)
Степень защиты	IP68
Средняя наработка до отказа	874лет в соответствии с SN 29500-(Изд. 99) 40 °C
укомплектованное количество	1

### Схема подключения



### Принцип действия

Индуктивные датчики обнаруживают металлические объекты без контакта и без износа. Датчики *iproX@3* обладают существенными преимуществами благодаря запатентованной ферритовой многокатушечной системе без сердечника. Они отличаются высокой дистанцией срабатывания, максимальной гибкостью применения, надежной работоспособностью, а также универсальностью (могут использоваться в различных областях). Кроме того, благодаря IO-Link Master датчики *iproX@3-IO-Link* могут быть настроены на предварительно заданные пределы и выполнение различных функций под нужды клиентов. Более подробная информация приводится в руководстве *iproX@3-IO-Link*.

**Индуктивный датчик  
Связь и конфигурация IO-Link  
VI6U-M12-IOL6X2-H1141**

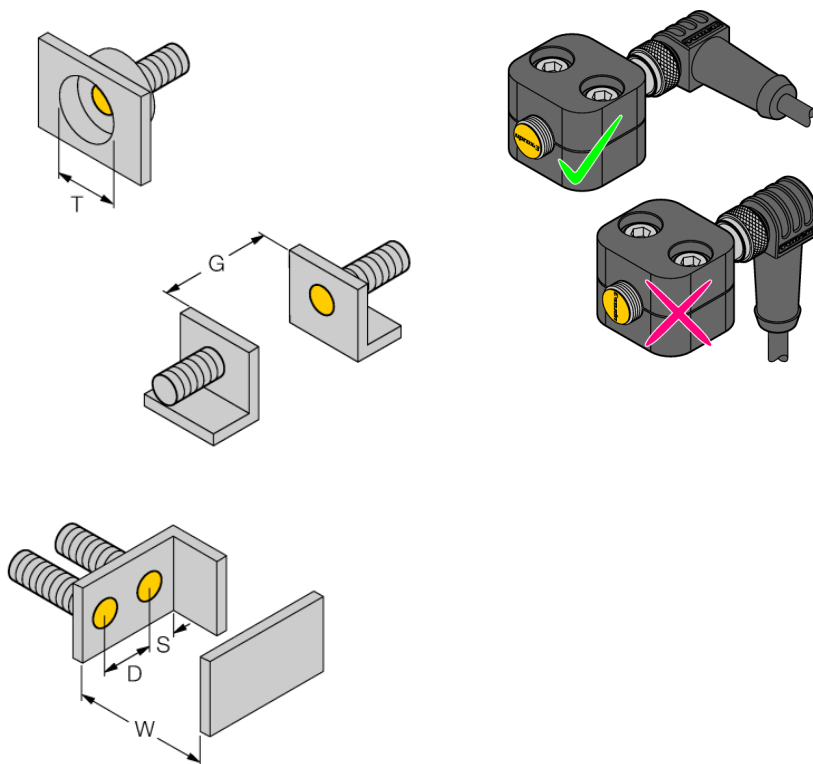
---

Индикатор рабочего напряжения	светодиод,зел.
Индикация состояния переключения	светодиод, желтый

**Индуктивный датчик  
Связь и конфигурация IO-Link  
VI6U-M12-IOL6X2-H1141**

Расстояние D	24 мм
Расстояние W	3 x Sn
Расстояние T	3 x B
Расстояние S	1.5 x B
Расстояние G	6 x Sn

Диаметр активной области B                    Ø 12 мм



При установке датчика с описанным полукольцевым зажимом, следует его правильно отцентрировать относительно зажима. Для этого см. надпись iprox на переднем колпаке датчика и соответствующий монтажный чертеж.

**Индуктивный датчик  
Связь и конфигурация IO-Link  
VI6U-M12-IOL6X2-H1141**

**Аксессуары**

Наименование	Идент. №		Чертеж с размерами
BST-12B	6947212	Зажим для резьбовых приборов, с жесткой фиксацией; материал: ПА6	
MW-12	6945003	Кронштейн для резьбовых цилиндров; материал: Нержавеющая сталь A2 1.4301 (AISI 304)	
BSS-12	6901321	Кронштейн для гладких и резьбовых цилиндрических приборов; материал: Полипропилен	
USB-2-IOL-0002	6825482	Мастер соединения входа/выхода с интегрированным портом USB	