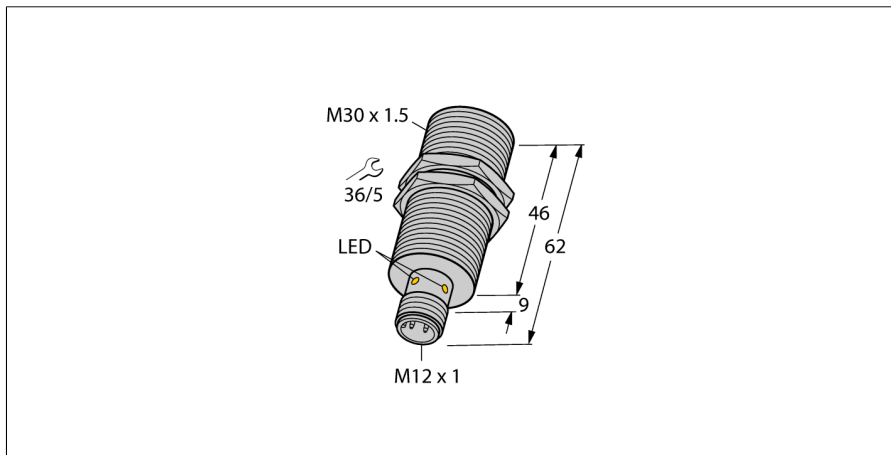
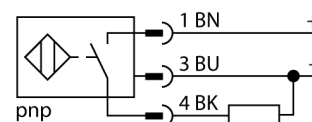


## Индуктивный датчик BI20U-M30-AP6X-H1141



- Резьбовой цилиндр M30 × 1,5
- Хромированная латунь
- Без редукции
- Устойчив к магнитным полям
- Высочайшая дистанция срабатывания:
- 3-проводн. DC, 10... 30 В DC
- нормально открытый, rnp-выход
- разъем M12 x 1

### Схема подключения



### Принцип действия

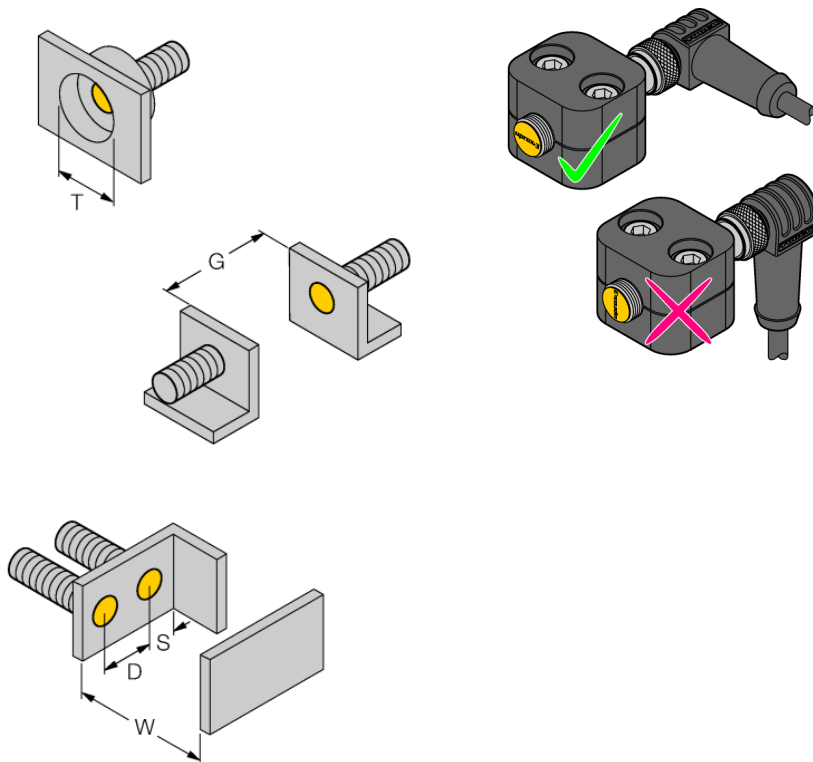
Индуктивные датчики обнаруживают металлические объекты без контакта и без износа. Датчики *iproX3* обладают существенными преимуществами благодаря запатентованной ферритовой многокатушечной системе без сердечника. Они отличаются высокой дистанцией срабатывания, максимальной гибкостью применения, надежной работоспособностью, а также универсальностью (могут использоваться в различных областях).

Тип	BI20U-M30-AP6X-H1141
Идент. №	1644880
<b>Номинальная дистанция срабатывания <math>S_n</math></b>	20 мм
Условия монтажа	Заподлицо
Безопасное рабочее расстояние	$\leq (0,81 \times S_n)$ мм
повторяемость (стабильность) позиционирования	$\leq 2\%$ полн. шкалы
Температурный дрейф	$\leq \pm 10\%$
Гистерезис	3...15 %
Температура окружающей среды	-25...+70 °C
<b>Рабочее напряжение</b>	10...30 В =
Остаточная пульсация	$\leq 10\% U_{\text{ис}}$
Номинальный рабочий ток (DC)	$\leq 200$ мА
Ток холостого хода $I_0$	$\leq 20$ мА
Остаточный ток	$\leq 0,1$ мА
Испытательное напряжение изоляции	$\leq 0,5$ кВ
Защита от короткого замыкания	да/ Циклический
Падение напряжения при $I_0$	$\leq 1,8$ В
Защита от обрыва / обратной полярности	да/ Полный
Выходная функция	3-проводн., НО контакт, PNP
Частота переключения	1 кГц
<b>Конструкция</b>	Цилиндр с резьбой, M30 × 1,5
Размеры	62 мм
Материал корпуса	Металл, CuZn, Хромированный
Материал активной поверхности	пластмасса, LCP
Макс. момент затяжки гайки	50 Нм
Электрическое подключение	Разъемы, M12 × 1
Вибростойкость	55 Гц (1 мм)
Ударопрочность	30 г (11 мс)
Степень защиты	IP68
Средняя наработка до отказа	874лет в соответствии с SN 29500-(Изд. 99) 40 °C
укомплектованное количество	1
<b>Индикация состояния переключения</b>	светодиод, желтый

**Индуктивный датчик  
BI20U-M30-AP6X-H1141**

Расстояние D	60 мм
Расстояние W	3 x Sn
Расстояние T	3 x B
Расстояние S	1.5 x B
Расстояние G	6 x Sn

Диаметр активной области B                    Ø 30 мм



При установке датчика с описанным полукольцевым зажимом, следует его правильно отцентровать относительно зажима. Для этого см. надпись iprox на переднем колпаке датчика и соответствующий монтажный чертеж.

**Индуктивный датчик  
VI20U-M30-AP6X-H1141**

**Аксессуары**

Наименование	Идент. №		Чертеж с размерами
BST-30B	6947216	Зажим для резьбовых приборов, с жесткой фиксацией; материал: ПА6	
MW-30	6945005	Кронштейн для резьбовых цилиндров; материал: Нержавеющая сталь A2 1.4301 (AISI 304)	
BSS-30	6901319	Кронштейн для гладких и резьбовых цилиндрических приборов; материал: Полипропилен	