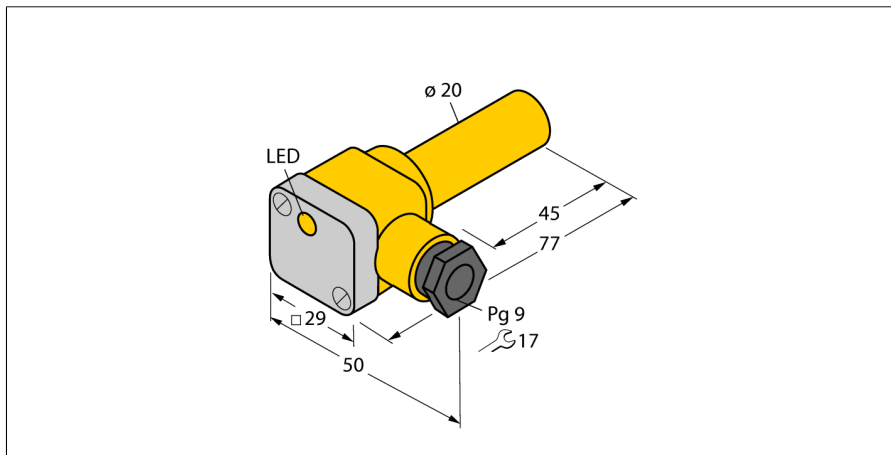


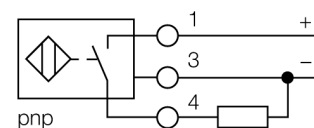
Индуктивный датчик NI12U-K20SK-AP6X



- гладкий цилиндр, диаметр 20 мм
- пластмасса, PBT-GF30-V0
- коэффициент редукции 1 для всех металлов
- степень защиты IP68
- нечувствительность к внешним магнитным полям
- расширенный температурный диапазон
- высокая частота переключения
- защита от затухания посредством самокомпенсации
- 3-проводной DC, 10...30 В DC
- нормально открытый rpp-выход
- терминальная коробка

| | |
|--|--|
| Тип | NI12U-K20SK-AP6X |
| Идент. № | 1645330 |
| Номинальная дистанция срабатывания S_n | 12 мм |
| Условия монтажа | Не заподлицо, возможно частичное заглубление |
| Безопасное рабочее расстояние | $\leq (0,81 \times S_n)$ мм |
| повторяемость (стабильность) позиционирования | $\leq 2\%$ полн. шкалы |
| Температурный дрейф | $\leq \pm 10\%$ $\leq \pm 20\%$, $\leq -25\text{ }^\circ\text{C}$, $\geq +70\text{ }^\circ\text{C}$ |
| Гистерезис | 3...15% |
| Температура окружающей среды | -30...+85 °C |
| Рабочее напряжение | 10...30 В = |
| Остаточная пульсация | $\leq 10\%$ U_{ss} |
| Номинальный рабочий ток (DC) | ≤ 200 мА |
| Ток холостого хода I_0 | ≤ 15 мА |
| Остаточный ток | $\leq 0,1$ мА |
| Испытательное напряжение изоляции | $\leq 0,5$ кВ |
| Защита от короткого замыкания | да/ Циклический |
| Падение напряжения при I_0 | $\leq 1,8$ В |
| Защита от обрыва / обратной полярности | да/ Полный |
| Выходная функция | 3-проводн., НО контакт, PNP |
| Класс защиты | □ |
| Частота переключения | 1 кГц |
| Конструкция | Гладкий цилиндр, 20 мм |
| Размеры | 77 мм |
| Материал корпуса | Пластмасса, PBT-GF30-V0 |
| Материал покрытия клеммной коробки | пластмасса, Ultem |
| Материал корпуса клеммной коробки | пластмасса, пластмасса, PA12-GF20 |
| Материал активной поверхности | пластмасса, ПБТ |
| Электрическое подключение | Клеммная коробка |
| Прижимная способность | $\leq 2,5$ мм ² |
| Внешний диаметр кабеля | 4,5...8 мм |
| Вибростойкость | 55 Гц (1 мм) |
| Ударопрочность | 30 г (11 мс) |
| Степень защиты | IP67 |
| Средняя наработка до отказа | 874 лет в соответствии с SN 29500-(Изд. 99) 40 °C |
| Индикация состояния переключения | светодиод, желтый |
| В объеме поставки включены: | BS20; кабельный уплотнитель; 2х пластмассовые прокладки |

Схема подключения



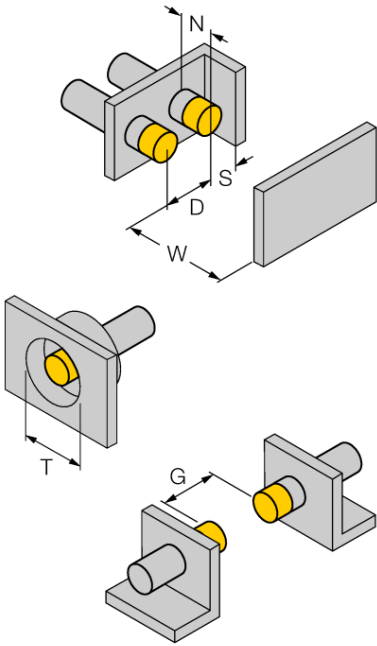
Принцип действия

Индуктивные датчики обнаруживают металлические объекты без контакта и без износа. Датчики *uprox*® Factor 1 обладают существенными преимуществами благодаря запатентованной ферритовой многокатушечной системе без сердечника. Они определяют все металлы на одинаковой дистанции срабатывания и невосприимчивы к воздействию магнитных полей.

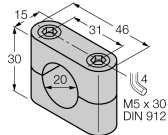
**Индуктивный датчик
NI12U-K20SK-AP6X**

| | |
|--------------|---------|
| Расстояние D | 3 x B |
| Расстояние W | 3 x Sn |
| Расстояние T | 3 x B |
| Расстояние S | 0.5 x B |
| Расстояние G | 6 x Sn |
| Расстояние N | 2 x Sn |

| | |
|----------------------------|---------|
| Диаметр активной области B | Ø 20 мм |
|----------------------------|---------|



**Индуктивный датчик
NI12U-K20SK-AP6X****Аксессуары**

| Наименование | Идент. № | | Чертеж с размерами |
|--------------|----------|-------------------------------|---|
| BS 20 | 69464 | зажим-фиксатор; материал: PBT |  |