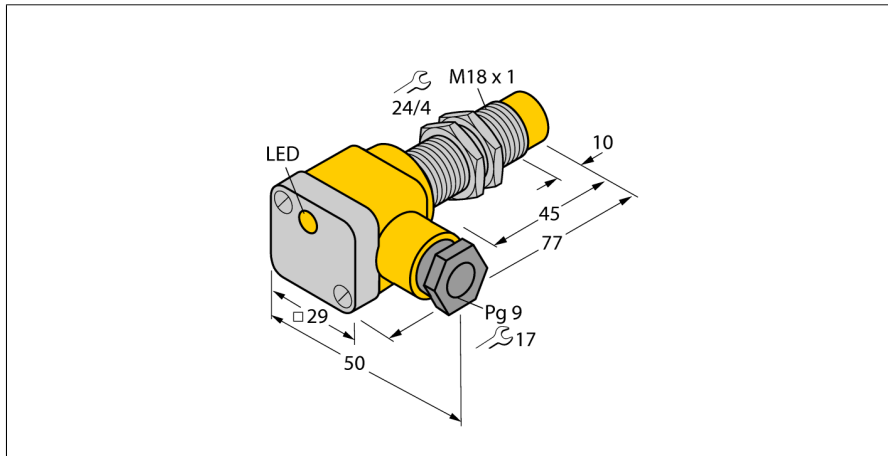


Индуктивный датчик NI12U-EG18SK-AN6X



- Цилиндр с резьбой, M18 x 1
- нерж. сталь, 1.4301
- коэффициент редукции 1 для всех металлов
- степень защиты IP68
- нечувствительность к внешним магнитным полям
- расширенный температурный диапазон
- высокая частота переключения
- защита от затухания посредством самокомпенсации
- 3-проводной DC, 10...30 В DC
- нормально открытый прп-выход
- терминальная коробка

| | |
|-----------------|-------------------|
| Тип | NI12U-EG18SK-AN6X |
| Идент. № | 1645420 |
| Ident-No (TUSA) | M1645420 |

Основные данные

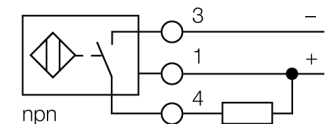
| | |
|--|---|
| Номинальная дистанция срабатывания S_n | 12 мм |
| Условия монтажа | Не заподлицо, возможно частичное заглубление |
| Безопасное рабочее расстояние | $\leq (0,81 \times S_n)$ мм |
| повторяемость (стабильность) позиционирования | $\leq 2\%$ полн. шкалы |
| Температурный дрейф | $\leq \pm 10\%$ |
| | $\leq \pm 20\%, \leq -25^\circ\text{C}, \geq +70^\circ\text{C}$ |
| Гистерезис | 3...15 % |
| Температура окружающей среды | -30...+85 °C |

| | |
|--|-----------------------------|
| Рабочее напряжение | 10...30 В = |
| Остаточная пульсация | $\leq 10\% U_{\text{н}}$ |
| Номинальный рабочий ток (DC) | ≤ 200 мА |
| Ток холостого хода I_0 | ≤ 20 мА |
| Остаточный ток | $\leq 0,1$ мА |
| Испытательное напряжение изоляции | $\leq 0,5$ кВ |
| Защита от короткого замыкания | да/ Циклический |
| Падение напряжения при I_0 | $\leq 1,8$ В |
| Защита от обрыва / обратной полярности | да/ Полный |
| Выходная функция | 3-проводн., НО контакт, NPN |
| Класс защиты | □ |
| Частота переключения | 2 кГц |

| | |
|------------------------------------|--|
| Конструкция | Цилиндр с резьбой, M18 x 1 |
| Размеры | 77 мм |
| Материал корпуса | Нержавеющая сталь, V2A (1.4301) |
| Материал покрытия клеммной коробки | пластмасса, Ultem |
| Материал корпуса клеммной коробки | пластмасса, пластмасса, PA12-GF20 |
| Материал активной поверхности | пластмасса, ПБТ |
| Макс. момент затяжки гайки | 25 Нм |
| Электрическое подключение | Клеммная коробка |
| Прижимная способность | $\leq 2,5$ мм ² |
| Внешний диаметр кабеля | 4,5...8 мм |
| Вибростойкость | 55 Гц (1 мм) |
| Ударопрочность | 30 г (11 мс) |
| Степень защиты | IP67 |
| Средняя наработка до отказа | 874лет в соответствии с SN 29500-(Изд. 99) 40 °C |

| | |
|---|---|
| Индикация состояния переключения | светодиод, желтый |
| В объем поставки включены: | кабельный уплотнитель; 2x пластмассовые прокладки |

Схема подключения



Принцип действия

Индуктивные датчики обнаруживают металлические объекты без контакта и без износа. Датчики *uprox*® Factor 1 обладают существенными преимуществами благодаря запатентованной ферритовой многокатодной системе без сердечника. Они определяют все металлы на одинаковой дистанции срабатывания и невосприимчивы к воздействию магнитных полей.

**Индуктивный датчик
NI12U-EG18SK-AN6X**

| | |
|--------------|---------|
| Расстояние D | 3 x B |
| Расстояние W | 3 x Sn |
| Расстояние T | 3 x B |
| Расстояние S | 1.5 x B |
| Расстояние G | 6 x Sn |
| Расстояние N | 2 x Sn |

Диаметр активной области B **Ø 18 мм**



**Индуктивный датчик
NI12U-EG18SK-AN6X**

Аксессуары

| Наименование | Идент. № | | Чертеж с размерами |
|--------------|----------|---|--------------------|
| QM-18 | 6945102 | Зажим-фиксатор для быстрой установки; материал: хромированная латунь, внешняя резьба M24 x 1.5. Обратите внимание: Расстояние срабатывания датчиков приближения может сокращаться при использовании зажимов для быстрого монтажа. | |
| BST-18B | 6947214 | Зажим для резьбовых приборов, с жесткой фиксацией; материал: ПА6 | |
| MW-18 | 6945004 | Кронштейн для резьбовых цилиндров; материал: Нержавеющая сталь A2 1.4301 (AISI 304) | |
| BSS-18 | 6901320 | Кронштейн для гладких и резьбовых цилиндрических приборов; материал: Полипропилен | |