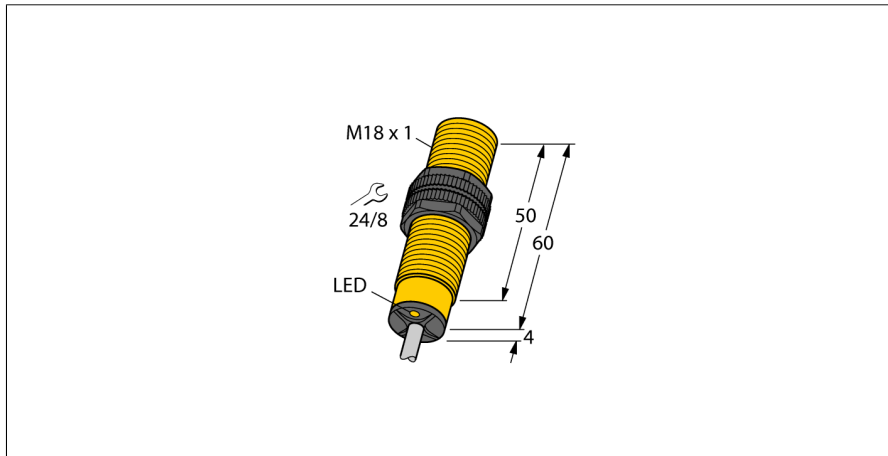


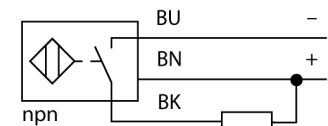
Индуктивный датчик NI12U-S18-AN6X



- Цилиндр с резьбой, M18 x 1
- Пластик, PA12-GF30
- коэффициент редукции 1 для всех металлов
- степень защиты IP68
- нечувствительность к внешним магнитным полям
- расширенный температурный диапазон
- высокая частота переключения
- защита от затухания посредством самокомпенсации
- 3-проводной DC, 10...30 В DC
- нормально открытый прп-выход
- кабельное соединение

Тип	NI12U-S18-AN6X
Идент. №	1645520
Номинальная дистанция срабатывания S_n	12 мм
Условия монтажа	Не заподлицо, возможно частичное заглубление
Безопасное рабочее расстояние	$\leq (0,81 \times S_n)$ мм
повторяемость (стабильность) позиционирования	$\leq 2\%$ полн. шкалы
Температурный дрейф	$\leq \pm 10\%$ $\leq \pm 20\%, \leq -25\text{ °C}, \geq +70\text{ °C}$
Гистерезис	3...15 %
Температура окружающей среды	-30...+85 °C
Рабочее напряжение	10...30 В =
Остаточная пульсация	$\leq 10\% U_{ss}$
Номинальный рабочий ток (DC)	≤ 200 мА
Ток холостого хода I_0	≤ 20 мА
Остаточный ток	$\leq 0,1$ мА
Испытательное напряжение изоляции	$\leq 0,5$ кВ
Защита от короткого замыкания	да/ Циклический
Падение напряжения при I_0	$\leq 1,8$ В
Защита от обрыва / обратной полярности	да/ Полный
Выходная функция	3-проводн., НО контакт, NPN
Класс защиты	□
Частота переключения	2 кГц
Конструкция	Цилиндр с резьбой, M18 x 1
Размеры	64 мм
Материал корпуса	Пластмасса, PA12-GF30
Материал активной поверхности	пластмасса, PA12-GF30
Колпачок	пластмасса, EPTR
Макс. момент затяжки гайки	2 Нм
Электрическое подключение	Кабели
Качество кабеля	5.2 мм, LiYY, ПВХ, 2
Поперечное сечение кабеля	3x0.34 мм ²
Вибростойкость	55 Гц (1 мм)
Ударопрочность	30 г (11 мс)
Степень защиты	IP67
Средняя наработка до отказа укомплектованное количество	874лет в соответствии с SN 29500-(Изд. 99) 40 °C 1
Индикация состояния переключения	светодиод, желтый

Схема подключения



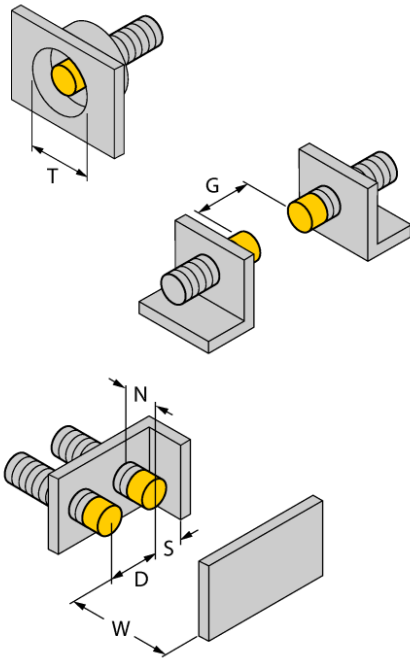
Принцип действия

Индуктивные датчики обнаруживают металлические объекты без контакта и без износа. Датчики *uprox*® Factor 1 обладают существенными преимуществами благодаря запатентованной ферритовой многокатушечной системе без сердечника. Они определяют все металлы на одинаковой дистанции срабатывания и невосприимчивы к воздействию магнитных полей.

**Индуктивный датчик
NI12U-S18-AN6X**

Расстояние D	3 x B
Расстояние W	3 x Sn
Расстояние T	3 x B
Расстояние S	0.5 x B
Расстояние G	6 x Sn
Расстояние N	2 x Sn

Диаметр активной области B Ø 18 мм



**Индуктивный датчик
NI12U-S18-AN6X**

Аксессуары

Наименование	Идент. №		Чертеж с размерами
QM-18	6945102	Зажим-фиксатор для быстрой установки; материал: хромированная латунь, внешняя резьба M24 x 1.5. Обратите внимание: Расстояние срабатывания датчиков приближения может сокращаться при использовании зажимов для быстрого монтажа.	
BST-18B	6947214	Зажим для резьбовых приборов, с жесткой фиксацией; материал: ПА6	
MW-18	6945004	Кронштейн для резьбовых цилиндров; материал: Нержавеющая сталь A2 1.4301 (AISI 304)	
BSS-18	6901320	Кронштейн для гладких и резьбовых цилиндрических приборов; материал: Полипропилен	