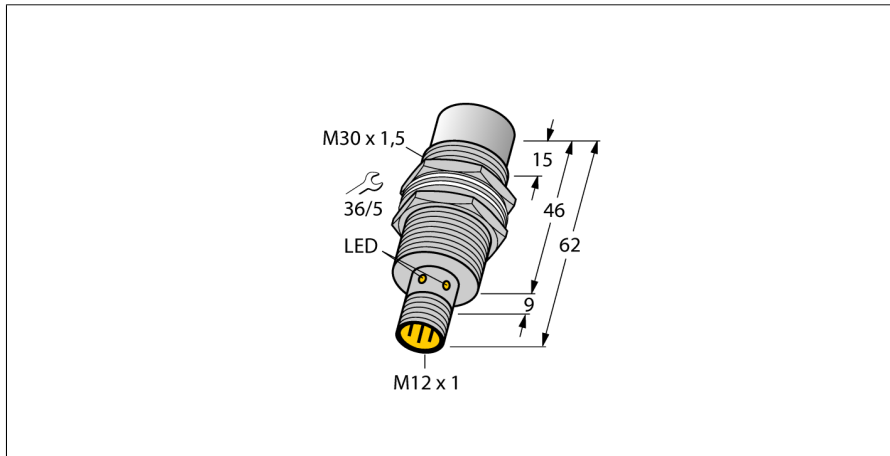


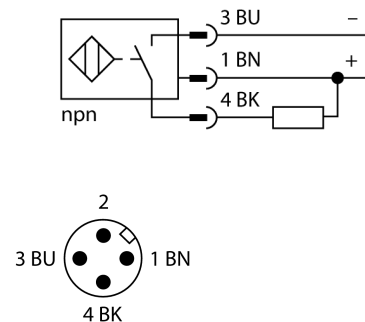
Индуктивный датчик Ni20U-MT30-AN6X-H1141



- Цилиндр с резьбой, M30 x 1,5
- Латунь, покрытие PTFE
- коэффициент редукции 1 для всех металлов
- степень защиты IP68
- нечувствительность к внешним магнитным полям
- расширенный температурный диапазон
- высокая частота переключения
- 3-проводн. DC, 10... 30 В DC
- нормально открытый прп выход
- разъем M12 x 1

Тип	Ni20U-MT30-AN6X-H1141
Идент. №	1646250
Ident-No (TUSA)	M1646250
Основные данные	
Номинальная дистанция срабатывания S_n	20 мм
Условия монтажа	Не заподлицо
Безопасное рабочее расстояние	$\leq (0,81 \times S_n)$ мм
повторяемость (стабильность) позиционирования	$\leq 2\%$ полн. шкалы
Температурный дрейф	$\leq \pm 10\%$
Гистерезис	$\leq \pm 15\%$, $\leq -25^\circ\text{C}$ v $\geq +70^\circ\text{C}$
Температура окружающей среды	3...15 %
Рабочее напряжение	10...30 В =
Остаточная пульсация	$\leq 10\% U_{\text{н}}$
Номинальный рабочий ток (DC)	≤ 200 мА
Ток холостого хода I_0	≤ 20 мА
Остаточный ток	$\leq 0,1$ мА
Испытательное напряжение изоляции	$\leq 0,5$ кВ
Защита от короткого замыкания	да/ Циклический
Падение напряжения при I_0	$\leq 1,8$ В
Защита от обрыва / обратной полярности	да/ Полный
Выходная функция	3-проводн., НО контакт, NPN
Класс защиты	□
Частота переключения	1 кГц
Конструкция	
Размеры	Цилиндр с резьбой, M30 x 1,5
Материал корпуса	62 мм
Материал активной поверхности	Металл, CuZn, Покрытие ПТФЭ
Макс. момент затяжки гайки	пластмасса, ПБТ, Покрытие PTFE
Электрическое подключение	75 Нм
Вибростойкость	Разъемы, M12 x 1
Ударопрочность	55 Гц (1 мм)
Степень защиты	30 г (11 мс)
Средняя наработка до отказа	IP67
	874лет в соответствии с SN 29500-(Изд. 99) 40 °C
Индикация состояния переключения	светодиод, желтый

Схема подключения



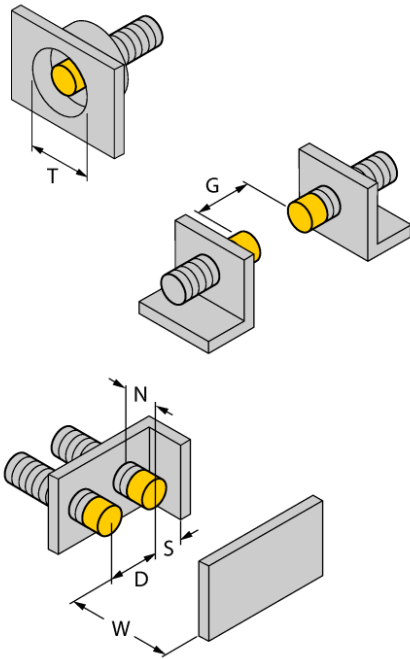
Принцип действия

Индуктивные датчики обнаруживают металлические объекты без контакта и без износа. Датчики *iproX*® Factor 1 обладают существенными преимуществами благодаря запатентованной ферритовой многокатушечной системе без сердечника. Они определяют все металлы на одинаковой дистанции срабатывания и невосприимчивы к воздействию магнитных полей.

**Индуктивный датчик
Ni20U-MT30-AN6X-H1141**

Расстояние D	3 x B
Расстояние W	3 x Sn
Расстояние T	3 x B
Расстояние S	0.5 x B
Расстояние G	6 x Sn
Расстояние N	2 x Sn

Диаметр активной области B Ø 30 мм



**Индуктивный датчик
Ni20U-MT30-AN6X-H1141**

Аксессуары

Наименование	Идент. №		Чертеж с размерами
BST-30B	6947216	Зажим для резьбовых приборов, с жесткой фиксацией; материал: ПА6	
QMT-30	6945105	Зажим для быстрого монтажа со стопором; материал: латунь с покрытием PTFE, внешняя резьба M36 x 1,5. Примечание: При использовании кронштейнов для быстрого монтажа дистанция переключения датчиков приближения может снижаться.	
BSS-30	6901319	Кронштейн для гладких и резьбовых цилиндрических приборов; материал: Полипропилен	