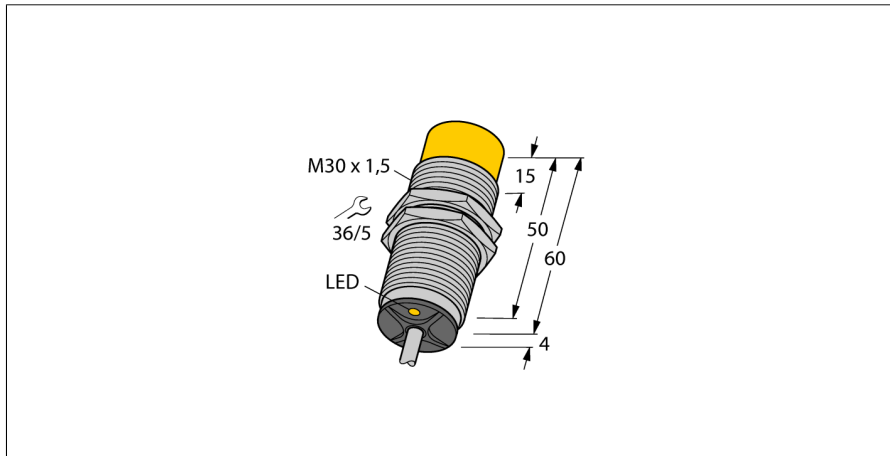


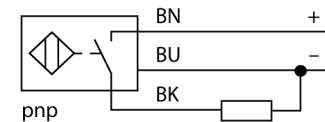
Индуктивный датчик NI20U-EM30-AP6X



- M30 × 1,5 резьбовой цилиндр
- Нерж. сталь, 1.4301
- коэффициент редукции 1 для всех металлов
- степень защиты IP68
- нечувствительность к внешним магнитным полям
- расширенный температурный диапазон
- высокая частота переключения
- защита от затухания посредством самокомпенсации
- 3-х проводной DC, 10...30 В DC
- НО контакт, PNP выход
- Кабельное соединение

Тип	NI20U-EM30-AP6X
Идент. №	1646300
Номинальная дистанция срабатывания S_n	20 мм
Условия монтажа	Не заподлицо, возможно частичное заглубление
Безопасное рабочее расстояние	$\leq (0,81 \times S_n)$ мм
повторяемость (стабильность) позиционирования	$\leq 2\%$ полн. шкалы
Температурный дрейф	$\leq \pm 10\%$ $\leq \pm 20\%, \leq -25\text{ °C}, \geq +70\text{ °C}$
Гистерезис	3...15 %
Температура окружающей среды	-30...+85 °C
Рабочее напряжение	10...30 В =
Остаточная пульсация	$\leq 10\% U_{ss}$
Номинальный рабочий ток (DC)	≤ 200 мА
Ток холостого хода I_0	≤ 20 мА
Остаточный ток	$\leq 0,1$ мА
Испытательное напряжение изоляции	$\leq 0,5$ кВ
Защита от короткого замыкания	да/ Циклический
Падение напряжения при I_0	$\leq 1,8$ В
Защита от обрыва / обратной полярности	да/ Полный
Выходная функция	3-проводн., НО контакт, PNP
Класс защиты	□
Частота переключения	1,5 кГц
Конструкция	Цилиндр с резьбой, M30 × 1,5
Размеры	64 мм
Материал корпуса	Нержавеющая сталь, V2A (1.4301)
Материал активной поверхности	пластмасса, ПБТ
Колпачок	пластмасса, EPTR
Макс. момент затяжки гайки	75 Нм
Электрическое подключение	Кабели
Качество кабеля	5,2 мм, LiYY, ПВХ, 2
Поперечное сечение кабеля	3x0,34 мм ²
Вибростойкость	55 Гц (1 мм)
Ударопрочность	30 г (11 мс)
Степень защиты	IP67
Средняя наработка до отказа укомплектованное количество	874лет в соответствии с SN 29500-(Изд. 99) 40 °C 1
Индикация состояния переключения	светодиод, желтый

Схема подключения

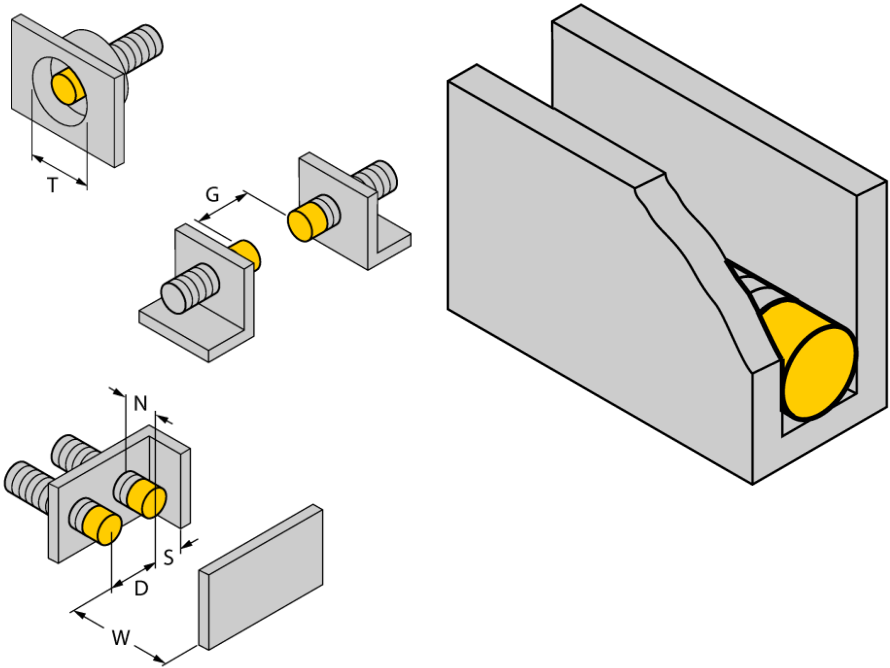


Принцип действия

Индуктивные датчики обнаруживают металлические объекты без контакта и без износа. Датчики uprox® Factor 1 обладают существенными преимуществами благодаря запатентованной ферритовой многокатушечной системе без сердечника. Они определяют все металлы на одинаковой дистанции срабатывания и невосприимчивы к воздействию магнитных полей.

**Индуктивный датчик
NI20U-EM30-AP6X**

Расстояние D	3 x B
Расстояние W	3 x Sn
Расстояние T	3 x B
Расстояние S	0,5 x B
Расстояние G	6 x Sn
Расстояние N	2 x Sn
<hr/>	
Диаметр активной области B	Ø 30 мм



возможен монтаж заподлицо на макс. 3 стороны
 1-сторонний монтаж заподлицо: Sr = 15 мм
 2-сторонний монтаж заподлицо: Sr = 12 мм
 3-сторонний монтаж заподлицо: Sr = 11 мм

**Индуктивный датчик
NI20U-EM30-AP6X**

Аксессуары

Наименование	Идент. №		Чертеж с размерами
MW-30	6945005	Кронштейн для резьбовых цилиндров; материал: Нержавеющая сталь A2 1.4301 (AISI 304)	
BSS-30	6901319	Кронштейн для гладких и резьбовых цилиндрических приборов; материал: Полипропилен	