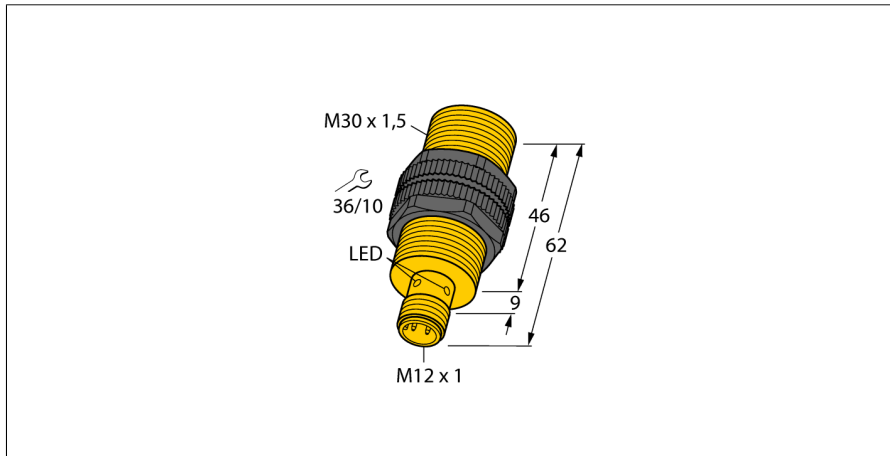


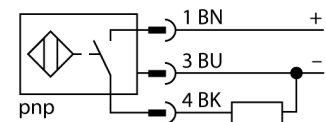
Индуктивный датчик NI20U-S30-AP6X-H1141



- Цилиндр с резьбой, M30 x 1,5
- Пластмасса, PBT-GF30
- Без редукции для всех металлов
- Степень защиты IP68
- Устойчив к магнитным полям
- Расширенный температурный диапазон
- Высокая частота переключения
- Автокомпенсация защищает от бокового срабатывания
- Лазерная гравировка
- 3-проводн. DC, 10... 30 В DC
- нормально открытый, рпр-выход
- разъем M12 x 1

Тип	NI20U-S30-AP6X-H1141
Идент. №	1646600
Номинальная дистанция срабатывания S_n	20 мм
Условия монтажа	Не заподлицо, возможно частичное заглубление
Безопасное рабочее расстояние	$\leq (0,81 \times S_n)$ мм
повторяемость (стабильность) позиционирования	$\leq 2\%$ полн. шкалы
Температурный дрейф	$\leq \pm 10\%$
Гистерезис	$\leq \pm 20\%$, $\leq -25\text{ }^\circ\text{C}$, $\geq +70\text{ }^\circ\text{C}$
Температура окружающей среды	3...15 % -30...+85 °C
Рабочее напряжение	10...30 В =
Остаточная пульсация	$\leq 10\%$ U_{ss}
Номинальный рабочий ток (DC)	≤ 200 мА
Ток холостого хода I_0	≤ 20 мА
Остаточный ток	$\leq 0,1$ мА
Испытательное напряжение изоляции	$\leq 0,5$ кВ
Защита от короткого замыкания	да/ Циклический
Падение напряжения при I_0	$\leq 1,8$ В
Защита от обрыва / обратной полярности	да/ Полный
Выходная функция	3-проводн., НО контакт, PNP
Класс защиты	□
Частота переключения	1,5 кГц
Конструкция	Цилиндр с резьбой, M30 x 1,5
Размеры	62 мм
Материал корпуса	Пластмасса, PBT-GF30
Материал активной поверхности	пластмасса, PA12-GF30
Макс. момент затяжки гайки	5 Нм
Электрическое подключение	Разъемы, M12 x 1
Вибростойкость	55 Гц (1 мм)
Ударопрочность	30 г (11 мс)
Степень защиты	IP67
Средняя наработка до отказа	874лет в соответствии с SN 29500-(Изд. 99) 40 °C
укомплектованное количество	1
Индикация состояния переключения	светодиод, желтый

Схема подключения



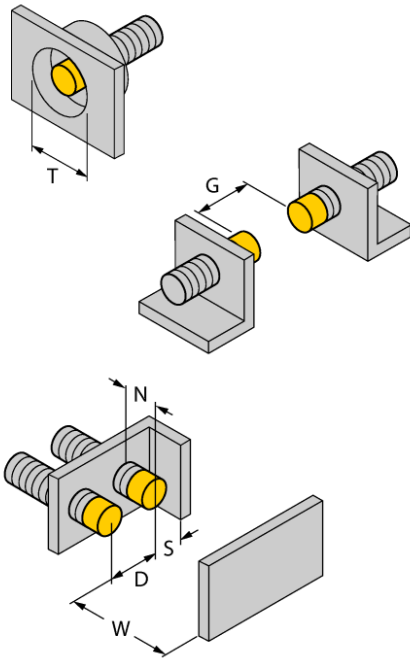
Принцип действия

Индуктивные датчики обнаруживают металлические объекты без контакта и без износа. Датчики *uprox*® Factor 1 обладают существенными преимуществами благодаря запатентованной ферритовой многослойной системе без сердечника. Они определяют все металлы на одинаковой дистанции срабатывания и невосприимчивы к воздействию магнитных полей.

**Индуктивный датчик
NI20U-S30-AP6X-H1141**

Расстояние D	3 x B
Расстояние W	3 x Sn
Расстояние T	3 x B
Расстояние S	0.5 x B
Расстояние G	6 x Sn
Расстояние N	2 x Sn

Диаметр активной области B Ø 30 мм



возможен монтаж заподлицо на макс. 3 стороны

1-сторонний монтаж заподлицо: Sr = 15 мм

2-сторонний монтаж заподлицо: Sr = 12 мм

3-сторонний монтаж заподлицо: Sr = 11 мм

**Индуктивный датчик
NI20U-S30-AP6X-H1141**

Аксессуары

Наименование	Идент. №		Чертеж с размерами
QM-30	6945103	Зажим-фиксатор для быстрой установки; материал: хромированная латунь, внешняя резьба M36 x 1.5. Обратите внимание: Расстояние срабатывания датчиков приближения может сокращаться при использовании зажимов для быстрого монтажа.	
BST-30B	6947216	Зажим для резьбовых приборов, с жесткой фиксацией; материал: ПА6	
MW-30	6945005	Кронштейн для резьбовых цилиндров; материал: Нержавеющая сталь A2 1.4301 (AISI 304)	
BSS-30	6901319	Кронштейн для гладких и резьбовых цилиндрических приборов; материал: Полипропилен	