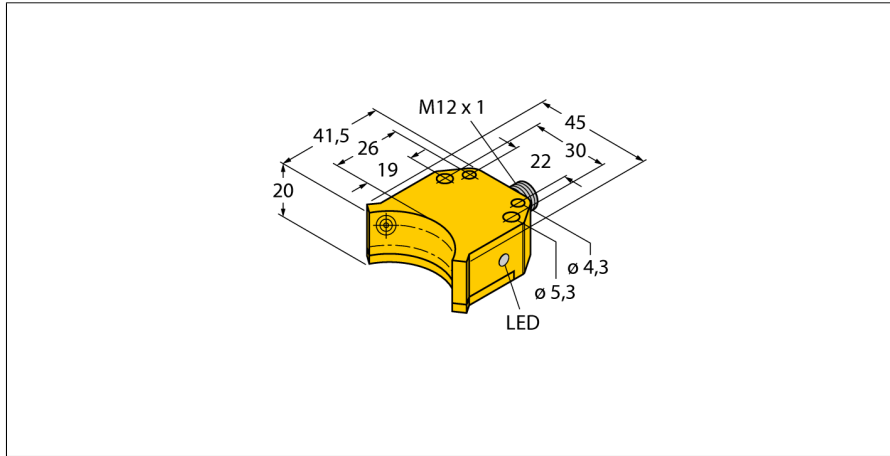
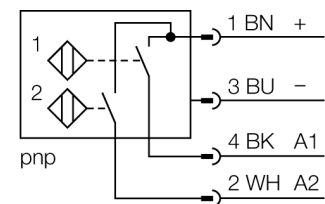


## Индуктивный датчик Сдвоенный датчик для приводов вращения NI4-DS20-2AP6X2-H1141



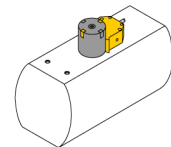
- прямоугольный, тип корпуса DS20
- пластмасса, PBT-GF30-VO
- 2 переключающих выхода для мониторинга положения приводов вращения
- Монтаж на любой стандартный привод
- 2 х нормально открытый, рпр-выход
- 4-проводн. DC, 10...30 В DC

### Схема подключения



### Принцип действия

Индуктивные датчики разработаны для бесконтактного (без износа) детектирования металлических объектов. Сдвоенные датчики разработаны специально для детектирования положения приводов вращения. Они сочетают надежность бесконтактных индуктивных датчиков с гибкостью модулярной системы корпусов.



Тип	NI4-DS20-2AP6X2-H1141
Идент. №	1650020
<b>Номинальная дистанция срабатывания <math>S_n</math></b>	4 мм
Условия монтажа	Не заподлицо
Корректировочные коэффициенты	St37 = 1; Al = 0.3; нерж. сталь = 0.7; Ms = 0.4
повторяемость (стабильность) позиционирования	≤ 2 % полн. шкалы
Температурный дрейф	≤ ± 10 %
Гистерезис	3...15 %
Температура окружающей среды	-25...+70 °C
<b>Рабочее напряжение</b>	10...30 В =
Остаточная пульсация	≤ 10 % $U_{нн}$
Номинальный рабочий ток (DC)	≤ 200 мА
Ток холостого хода $I_0$	≤ 15 мА
Остаточный ток	≤ 0.1 мА
Испытательное напряжение изоляции	≤ 0.5 кВ
Защита от короткого замыкания	да/ Циклический
Падение напряжения при $I_0$	≤ 1.8 В
Выходная функция	4-проводн., НО контакт, PNP
Частота переключения	0.05 кГц
<b>Конструкция</b>	сдвоенный датчик для позиционеров клапанов, DS20
Размеры	42 x 45 x 20 мм
Материал корпуса	Пластмасса, PBT-GF30-V0
Материал активной поверхности	пластмасса, PBT-GF30-V0
Электрическое подключение	Разъемы, M12 x 1
Вибростойкость	55 Гц (1 мм)
Ударопрочность	30 г (11 мс)
Степень защиты	IP67
Средняя наработка до отказа	2283лет в соответствии с SN 29500-(Изд. 99) 40 °C
<b>Индикация состояния переключения</b>	2 х светодиода, желтый / желтый

**Индуктивный датчик**  
**Сдвоенный датчик для приводов вращения**  
**NI4-DS20-2AP6X2-H1141**

## Индуктивный датчик

### Сдвоенный датчик для приводов вращения

#### NI4-DS20-2AP6X2-H1141

### Аксессуары

Наименование	Идент. №		Чертеж с размерами
BTS-DS20-TP1	6900155	работающее оборудование (risk); уменьшенное конечное положение; конфигурация пробивок на поверхности фланца 80x80 мм и 130x30 мм; трансмиссионный вал высота 30мм/ Ø max. 30 mm	
BTS-DS20-TK1	6900156	работающее оборудование (risk); уменьшенное конечное положение; конфигурация пробивок на поверхности фланца 80x30 мм и 130x30 мм; трансмиссионный вал высота 30мм/ Ø max. 30 mm	
BTS-DS20-KEY	6900136	работающее оборудование (risk); уменьшенное конечное положение; конфигурация пробивок на поверхности фланца 80x30 мм и 130x30 мм; трансмиссионный вал высота 20мм/ Ø max. 22 mm	