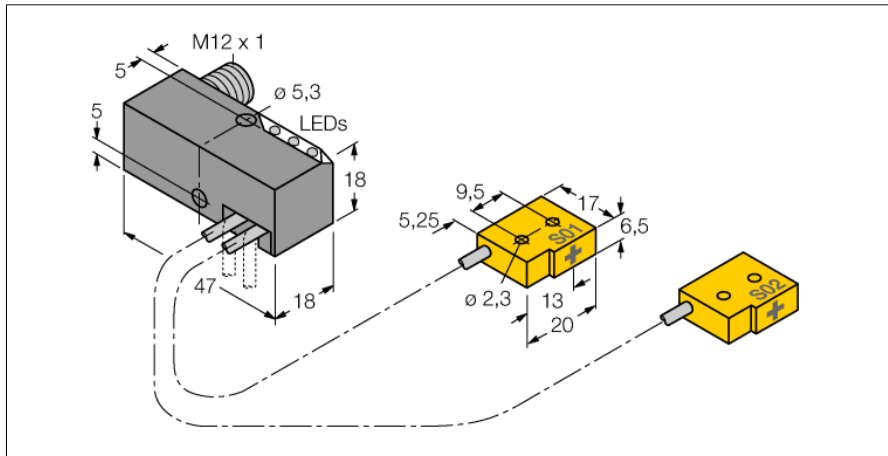


# индуктивный датчик

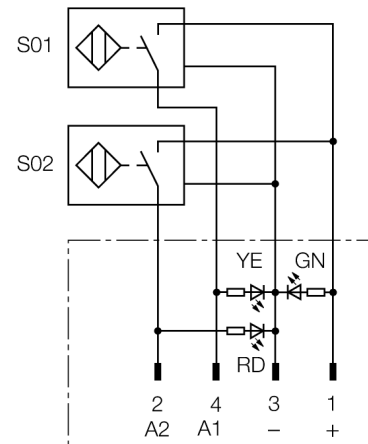
## Комплект мониторинга для сварочных клещей

### NI2-Q6.5-AP6-0.2-FS4.4X3/S304



- блок питания Q6.5 с двумя присоединенными датчиками и светодиодами
- регулируемое положение, 0°...90°, с поперечным сверлением для измерения ориентации кабеля
- пластмасса, PBT-GF20-V0
- Устойчивость к магнитным полям (зона сварки), поле постоянного и переменного тока до 100 мТ
- 2 x нормально открытый, rnp-выход
- 4-проводн. DC, 10...30 В DC

#### Схема подключения



#### Принцип действия

TURCK предлагает специальный набор для сварочных клещей, состоящий из двух миниатюрных датчиков, как наиболее подходящее решение для распознавания положения "открыто/закрыто". Ассортимент данной линии продукции гарантирует почти неограниченные возможности комбинаций, включая 4 различных силовых блока и более 40 видов различных модульных датчиков.

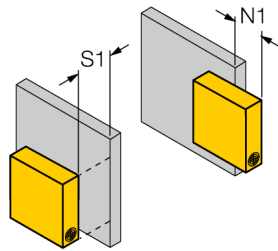
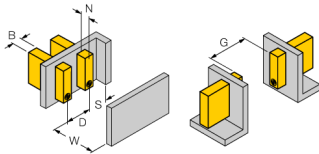
<b>Тип</b>	NI2-Q6.5-AP6-0.2-FS4.4X3/S304
<b>Идент. №</b>	1650047
<b>Special version</b>	S304 = 2x Ni./Bi.-...-AP(N)6/S34. для Device Net. Различная длина разъема FS4.4/FS4.4K или FSF5.5/FSF5.5K (с PE-соединением) или FS4.4X3. пример .: Ni2-Q6.5-AP6-0.10-FSF4.4X3/S304
<b>Номинальная дистанция срабатывания Sn</b>	2 мм
Условия монтажа	Не заподлицо
Безопасное рабочее расстояние	≤ (0,81 x Sn) мм
Корректировочные коэффициенты	Ст3 = 1; Al = 0.7; нерж.сталь = 0.75; латунь = 0.45
повторяемость (стабильность) позиционирования	≤ 2 % полн. шкалы
Температурный дрейф	≤ ± 10 %
Гистерезис	3...15 %
Температура окружающей среды	-25...+70 °C
<b>Рабочее напряжение</b>	10...30 В =
Остаточная пульсация	≤ 10 % U <sub>н</sub>
Номинальный рабочий ток (DC)	≤ 150 mA
Ток холостого хода I <sub>0</sub>	≤ 20 mA
Остаточный ток	≤ 0.1 mA
Испытательное напряжение изоляции	≤ 0.5 kV
Защита от короткого замыкания	да/ Циклический
Падение напряжения при I <sub>н</sub>	≤ 1.8 В
Выходная функция	4-проводн., НО контакт, PNP
Минимальный рабочий ток I <sub>н</sub>	≥ 1 mA
Частота переключения	0.03 кГц
<b>Конструкция</b>	Комплект мониторинга для разветвителей, Q6,5
Размеры	47 x 18 x 18 мм
Материал корпуса	Металл, PBT-GF20-V0
Материал активной поверхности	пластмасса, PP GR-20
Электрическое подключение	Разъемы, M12 x 1
Качество кабеля	2 мм, Серый, Lif9Y-11Y, ПУП, 0.2
Поперечное сечение кабеля	3x0.08 мм <sup>2</sup>
Многожильный провод	40x0.05мм <sup>2</sup>
Вибростойкость	55 Гц (1 мм)
Ударопрочность	30 g (11 мс)
Степень защиты	IP67
Средняя наработка до отказа	2283лет в соответствии с SN 29500-(Изд. 99) 40 °C
укомплектованное количество	1
<b>Индикатор рабочего напряжения</b>	светодиод,зел.
Индикация состояния переключения	2 x светодиод, желтый / красный
В объем поставки включены:	Винт M5 x 25 DIN 912

**индуктивный датчик**  
**Комплект мониторинга для сварочных клещей**  
**NI2-Q6.5-AP6-0.2-FS4.4X3/S304**

Инструкция по монтажу/Описание	минимальные расстояния
Расстояние D	3 x B
Расстояние W	3 x Sn
Расстояние S	1,5 x B
Расстояние G	6 x Sn
Расстояние N	2 x Sn

---

**Ширина активной области B** 6.5 мм



**тип кабеля 451**

- высоко гибкий с кабельной оболочкой TPUS
- отслеживание маршрутов
- безгалогенный