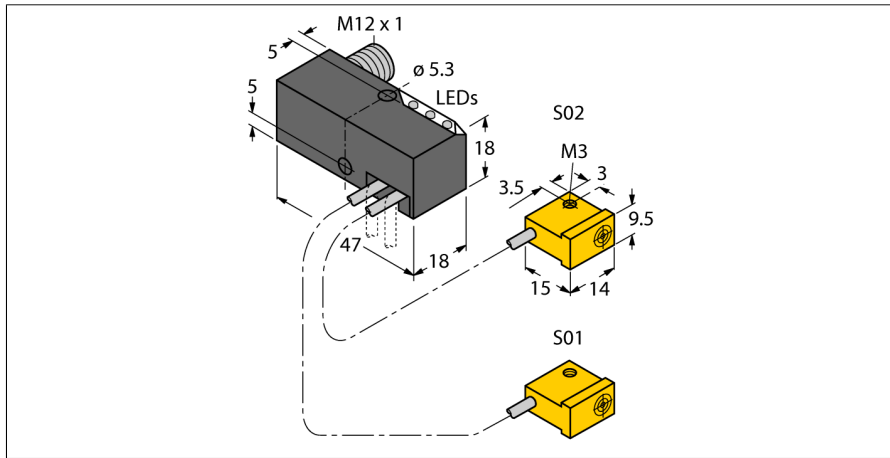
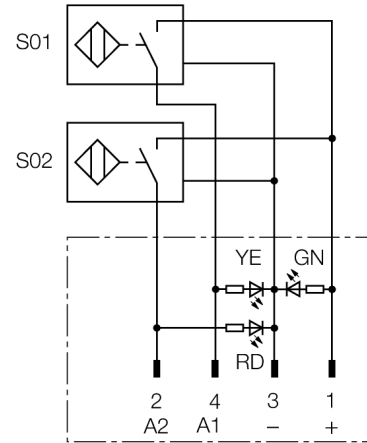


индуктивный датчик
Комплект мониторинга для сварочных клещей
NI2-Q9.5-AP6-0.1-FS4.4X3/S304



- Q9.5 блок питания с двумя подключаемыми датчиками и светодиодами
- Перемещаемый блок 0°...90°, с поперечным сверлением для прокладки гибкого кабеля
- Пластмасса, PP GR20
- Устойчивость к магнитным полям (зона сварки), поле постоянного и переменного тока до 100 мТ
- 2 x нормально открытый, рnp-выход
- 4-проводн. DC, 10...30 В DC

Схема подключения



Принцип действия

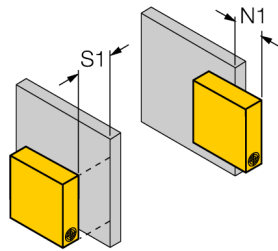
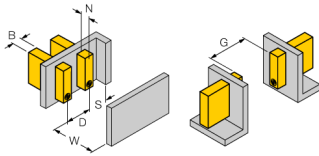
TURCK предлагает специальный набор для сварочных клещей, состоящий из двух миниатюрных датчиков, как наиболее подходящее решение для распознавания положения "открыто/закрыто". Ассортимент данной линии продукции гарантирует почти неограниченные возможности комбинаций, включая 4 различных силовых блока и более 40 видов различных модульных датчиков.

Тип	NI2-Q9.5-AP6-0.1-FS4.4X3/S304
Идент. №	1650060
Special version	S304 = 2x Ni./Bi.-...-AP(N)6/S34. для Device Net. Различная длина разъема FS4.4/FS4.4K или FSF5.5/FSF5.5K (с PE-соединением) или FS4.4X3. пример : Ni2-Q6.5-AP6-0.10-FSF4.4X3/S304
Номинальная дистанция срабатывания S_n	2 мм
Условия монтажа	Не заподлицо
Безопасное рабочее расстояние	≤ (0,81 x S _n) мм
Корректировочные коэффициенты	St37 = 1; Al = 0.3; нерж. сталь = 0.7; Ms = 0.4
повторяемость (стабильность) позиционирования	≤ 2 % полн. шкалы
Температурный дрейф	≤ ± 10 %
Гистерезис	3...15 %
Температура окружающей среды	-25...+70 °C
Рабочее напряжение	10...30 В =
Остаточная пульсация	≤ 10 % U _н
Номинальный рабочий ток (DC)	≤ 150 mA
Ток холостого хода I ₀	≤ 20 mA
Остаточный ток	≤ 0.1 mA
Испытательное напряжение изоляции	≤ 0.5 kV
Защита от короткого замыкания	да/ Циклический
Падение напряжения при I _н	≤ 1.8 В
Выходная функция	4-проводн., НО контакт, PNP
Минимальный рабочий ток I _н	≥ 1 mA
Частота переключения	0.03 кГц
Конструкция	Комплект мониторинга для разветвителей, Q9,5
Размеры	47 x 18 x 18 мм
Материал корпуса	Металл, PBT-GF20-V0
Материал активной поверхности	пластмасса, PP GR-20
Электрическое подключение	Разъемы, M12 x 1
Качество кабеля	2 мм, Серый, Lif9Y-11Y, ПУП, 0.1
Поперечное сечение кабеля	3x0.08 мм ²
Многожильный провод	40x0.05мм ²
Вибростойкость	55 Гц (1 мм)
Ударопрочность	30 g (11 мс)
Степень защиты	IP67
Средняя наработка до отказа	2283лет в соответствии с SN 29500-(Изд. 99) 40 °C
укомплектованное количество	1
Индикатор рабочего напряжения	светодиод,зел.
Индикация состояния переключения	2 x светодиод, желтый / красный

индуктивный датчик
Комплект мониторинга для сварочных клещей
NI2-Q9.5-AP6-0.1-FS4.4X3/S304

Инструкция по монтажу/Описание	минимальные расстояния
Расстояние D	3 x B
Расстояние W	3 x Sn
Расстояние S	1,5 x B
Расстояние G	6 x Sn
Расстояние N	2 x Sn

Ширина активной области B 6.5 мм



тип кабеля 451

- высоко гибкий с кабельной оболочкой TPUS
- отслеживание маршрутов
- безгалогенный