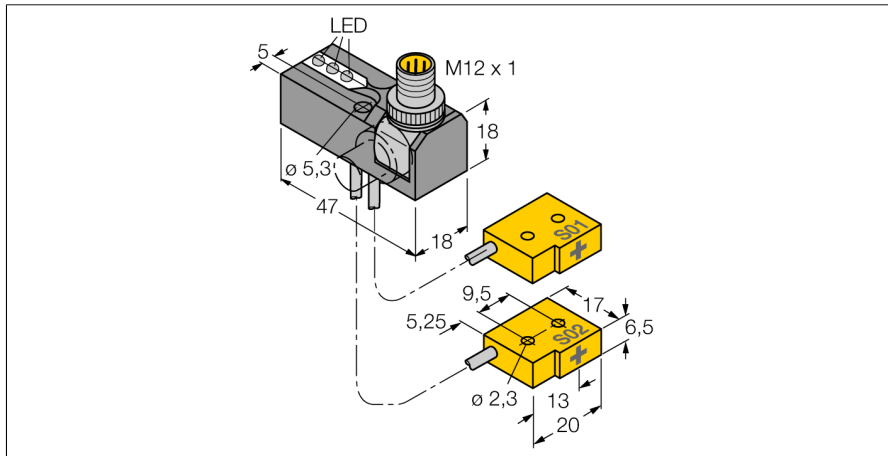


индуктивный датчик

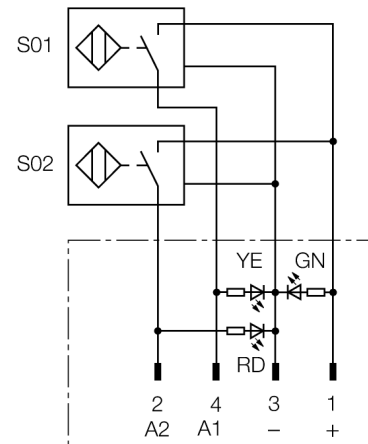
Комплект мониторинга для сварочных клещей

NI2-Q6.5-0.1-BDS-2AP6X3-H1141/S34



- блок питания BDS с двумя присоединенными датчиками и светодиодами
- жесткий, вращаемый разъем - 0°, 45° и 90° - для оптимальной прокладки кабеля
- пластмасса, Трогамид
- Устойчивость к магнитным полям (зона сварки), поле постоянного и переменного тока до 100 мТ
- 2 x нормально открытый, рnp-выход
- 4-проводн. DC, 10...30 В DC

Схема подключения



Принцип действия

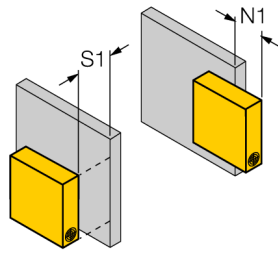
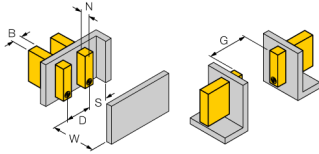
TURCK предлагает специальный набор для сварочных клещей, состоящий из двух миниатюрных датчиков, как наиболее подходящее решение для распознавания положения "открыто/закрыто". Ассортимент данной линии продукции гарантирует почти неограниченные возможности комбинаций, включая 4 различных силовых блока и более 40 видов различных модульных датчиков.

Тип	NI2-Q6.5-0.1-BDS-2AP6X3-H1141/S34
Идент. №	1650098
Special version	S34 = Датчики защищены от воздействия электромагнитных полей.
Номинальная дистанция срабатывания S_n	2 мм
Условия монтажа	Не заподлицо
Безопасное рабочее расстояние	$\leq (0,81 \times S_n)$ мм
Корректировочные коэффициенты	Ст3 = 1; Al = 0.7; нерж.сталь = 0.75; латунь = 0.45
повторяемость (стабильность) позиционирования	$\leq 2\%$ полн. шкалы
Температурный дрейф	$\leq \pm 10\%$
Гистерезис	3...15 %
Температура окружающей среды	-25...+70 °C
Рабочее напряжение	10...30 В =
Остаточная пульсация	$\leq 10\% U_{is}$
Номинальный рабочий ток (DC)	≤ 150 mA
Ток холостого хода I_0	≤ 20 mA
Остаточный ток	≤ 0.1 mA
Испытательное напряжение изоляции	≤ 0.5 kV
Защита от короткого замыкания	да/ Циклический
Падение напряжения при I_0	≤ 1.8 В
Выходная функция	4-проводн., НО контакт, PNP
Минимальный рабочий ток I_0	≥ 1 mA
Частота переключения	0.03 кГц
Конструкция	Комплект мониторинга для разветвителей, Q6,5
Размеры	47 x 18 x 18 мм
Материал корпуса	Металл, Трогамид
Материал активной поверхности	пластмасса, PP GR-20
Электрическое подключение	Разъемы, M12 x 1
Качество кабеля	2 мм, Серый, Lif9Y-11Y, ПУП, 0.1
Поперечное сечение кабеля	3x0.08 мм ²
Многожильный провод	40x0.05 мм ²
Вибростойкость	55 Гц (1 мм)
Ударопрочность	30 г (11 мс)
Степень защиты	IP67
Средняя наработка до отказа	2283лет в соответствии с SN 29500-(Изд. 99) 40 °C
укомплектованное количество	1
Индикатор рабочего напряжения	светодиод,зел.
Индикация состояния переключения	2 x светодиод, желтый / красный
В объем поставки включены:	винт M5 x 25 DIN 912

индуктивный датчик
Комплект мониторинга для сварочных клещей
NI2-Q6.5-0.1-BDS-2AP6X3-H1141/S34

Инструкция по монтажу/Описание	минимальные расстояния
Расстояние D	3 x B
Расстояние W	3 x Sn
Расстояние S	1,5 x B
Расстояние G	6 x Sn
Расстояние N	2 x Sn

Ширина активной области B 6.5 мм



тип кабеля 451

- высоко гибкий с кабельной оболочкой TPUS
- отслеживание маршрутов
- безгалогенный