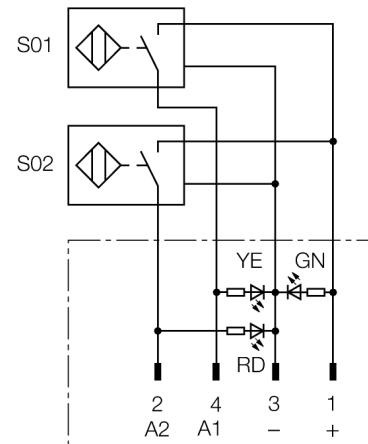


## индуктивный датчик Комплект мониторинга для сварочных клещей NI2-K08Q-0.095/0.11-BDS-2AP6X3-H1141/S34



- блок питания BDS с двумя присоединенными датчиками и светодиодами
- жесткий, вращаемый разъем - 0°, 45° и 90° - для оптимальной прокладки кабеля
- пластмасса, трогамид
- Устойчивость к магнитным полям (зона сварки), поле постоянного и переменного тока до 100 мТ
- 2 x нормально открытый, рnp-выход
- 4-проводн. DC, 10...30 В DC

### Схема подключения



### Принцип действия

TURCK предлагает специальный набор для сварочных клещей, состоящий из двух миниатюрных датчиков, как наиболее подходящее решение для распознавания положения "открыто/закрыто". Ассортимент данной линии продукции гарантирует почти неограниченные возможности комбинаций, включая 4 различных силовых блока и более 40 видов различных модульных датчиков.

<b>Тип</b>	NI2-K08Q-0.095/0.11-BDS-2AP6X3-H1141/S34
<b>Идент. №</b>	1650124
<b>Special version</b>	S34 = Датчики защищены от воздействия электромагнитных полей.
<b>Номинальная дистанция срабатывания Sn</b>	1.2 мм Для S01 датчика, 2 мм для S02 датчика
<b>Условия монтажа</b>	Не заподлицо
<b>Безопасное рабочее расстояние</b>	≤ (0,81 x Sn) мм
<b>Корректировочные коэффициенты</b>	St37 = 1; Al = 0.3; нерж. сталь = 0.7; Ms = 0.4
<b>повторяемость (стабильность) позиционирования</b>	≤ 2 % полн. шкалы
<b>Температурный дрейф</b>	≤ ± 10 %
<b>Гистерезис</b>	3... 15 %
<b>Температура окружающей среды</b>	-25...+70 °C
<b>Рабочее напряжение</b>	10...30 В =
<b>Остаточная пульсация</b>	≤ 10 % U <sub>н</sub>
<b>Номинальный рабочий ток (DC)</b>	≤ 200 мА
<b>Ток холостого хода I<sub>0</sub></b>	≤ 15 мА
<b>Остаточный ток</b>	≤ 0.1 мА
<b>Испытательное напряжение изоляции</b>	≤ 0.5 кВ
<b>Защита от короткого замыкания</b>	да/ Термический
<b>Падение напряжения при I<sub>н</sub></b>	≤ 1.8 В
<b>Выходная функция</b>	4-проводн., НО контакт, PNP
<b>Минимальный рабочий ток I<sub>н</sub></b>	≥ 1 мА
<b>Частота переключения</b>	0.03 кГц
<b>Конструкция</b>	Комплект мониторинга для разветвителей, K08Q
<b>Размеры</b>	47 x 18 x 18 мм
<b>Материал корпуса</b>	Металл, Трогамид
<b>Материал активной поверхности</b>	пластмасса, пластмасса, PA12-GF20
<b>Электрическое подключение</b>	Разъемы, M12 x 1
<b>Качество кабеля</b>	2 мм, Серый, Lif9Y-11Y, ПУР, 0.095, 0.11
<b>Поперечное сечение кабеля</b>	3x0.08 мм <sup>2</sup>
<b>Многожильный провод</b>	40x0.05мм <sup>2</sup>
<b>Вибростойкость</b>	55 Гц (1 мм)
<b>Ударопрочность</b>	30 г (11 мс)
<b>Степень защиты</b>	IP67
<b>Средняя наработка до отказа</b>	2283лет в соответствии с SN 29500-(Изд. 99) 40 °C
<b>укомплектованное количество</b>	1
<b>Индикатор рабочего напряжения</b>	светодиод,зел.
<b>Индикация состояния переключения</b>	2 x светодиод, желтый / красный

**индуктивный датчик**  
**Комплект мониторинга для сварочных клещей**  
**NI2-K08Q-0.095/0.11-BDS-2AP6X3-H1141/S34**

---

Инструкция по монтажу/Описание



**тип кабеля 451**

- высоко гибкий с кабельной обочкой TPUS  
отслеживание маршрутов  
безгалогенный