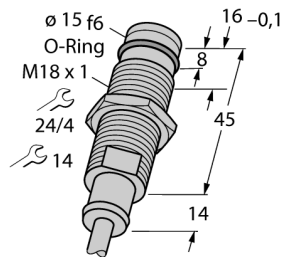
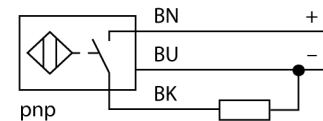


Индуктивный датчик для высокого давления BID2-G180-AP6/S212



- Цилиндр с резьбой, M18 x 1
- нерж. сталь, 1.4305
- допустимое статическое/динамическое давление 500/350 бар
- 3-х проводной DC, 10...30 В DC
- НО контакт, PNP выход
- Кабельное соединение

Схема подключения



Принцип действия

Индуктивные датчики разработаны для бесконтактного (без износа) детектирования металлических объектов. Для этого используют высокочастотное электромагнитное АС поле, взаимодействующее с мишенью. Это поле генерируют при помощи LC резонансного контура с катушкой с ферритовым сердечником.

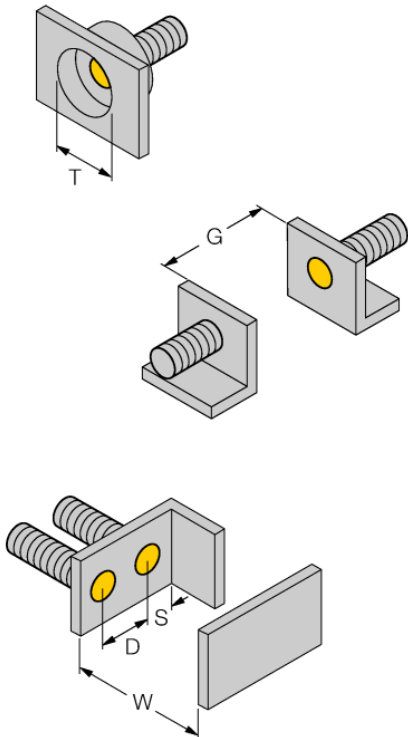
Устойчивые к давлению датчики прекрасно выдерживают давлению до 500 бар, что делает их превосходно подходящими для контроля положения в гидравлических цилиндрах.

Тип	BID2-G180-AP6/S212
Идент. №	1688003
Special version	S212 = BiD2: новая технология изготовления (сердечник и катушка встроены)
Номинальная дистанция срабатывания S_n	2 мм
Условия монтажа	Заподлицо
Безопасное рабочее расстояние	$\leq (0,81 \times S_n)$ мм
Корректировочные коэффициенты	St37 = 1; Al = 0.3; нерж. сталь = 0.7; Ms = 0.4
Повторяемость (стабильность) позиционирования	$\leq 2\%$ полн. шкалы
Статическое давление	≤ 500 бар
Динамическое давление	≤ 350 бар
Допустимая контактная среда	диэлектрические
Температурный дрейф	$\leq \pm 10\%$
Гистерезис	3...15 %
Температура окружающей среды	-25...+85 °C
Рабочее напряжение	10...30 В =
Остаточная пульсация	$\leq 10\%$ U_{ss}
Номинальный рабочий ток (DC)	≤ 200 mA
Ток холостого хода I_0	≤ 15 mA
Остаточный ток	≤ 0.1 mA
Испытательное напряжение изоляции	≤ 0.5 kV
Защита от короткого замыкания	да/ Циклический
Падение напряжения при I_0	≤ 1.8 В
Защита от обрыва / обратной полярности	да/ Полный
Выходная функция	3-проводн., НО контакт, PNP
Частота переключения	2 кГц
Конструкция	Цилиндр с резьбой, M18 x 1
Размеры	58 мм
Материал корпуса	Металл, V2A (1.4305)
Материал активной поверхности	пластмасса, PA12-GF30
Макс. момент затяжки гайки	25 Нм
Электрическое подключение	Кабели
Качество кабеля	6.3 мм, LiÖflex, Ölflex®, 2
Поперечное сечение кабеля	3x0.5 мм ²
Вибростойкость	55 Гц (1 мм)
Ударопрочность	30 г (11 мс)
Степень защиты	IP67
Средняя наработка до отказа	1804лет в соответствии с SN 29500-(Изд. 99) 40 °C
укомплектованное количество	1

Индуктивный датчик для высокого давления BID2-G180-AP6/S212

Расстояние D	2 x B
Расстояние W	3 x Sn
Расстояние T	3 x B
Расстояние S	1.5 x B
Расстояние G	6 x Sn

Диаметр активной области B \varnothing 18 мм



- Для того, чтобы защитить соединение с катушкой, интегрированное в головку датчика, необходимо вентилировать коробку с катушкой генератора.
- Для этого применяют непроводящую и нейтральную среду, которая заполняет полость через отверстие в середине активной поверхности датчика с помощью тонкой канюли.