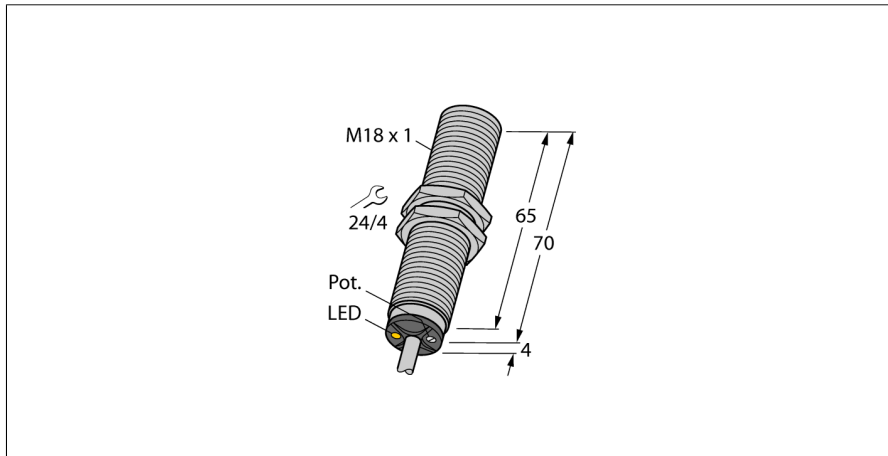
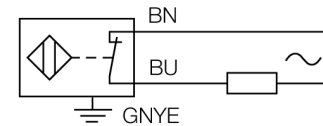


## Емкостной датчик BC5-M18-RZ3X



- M18 × 1 цилиндр с резьбой
- Хромированная латунь
- Точная подстройка потенциометром
- Переменный ток, 2-проводн., 20...250 В AC
- НЗ контакт
- Кабельное соединение

### Схема подключения



### Принцип действия

Емкостные датчики приближения созданы для бесконтактного (без износа) детектирования как металлических (электропроводных), так и неметаллических (неэлектропроводных) объектов.

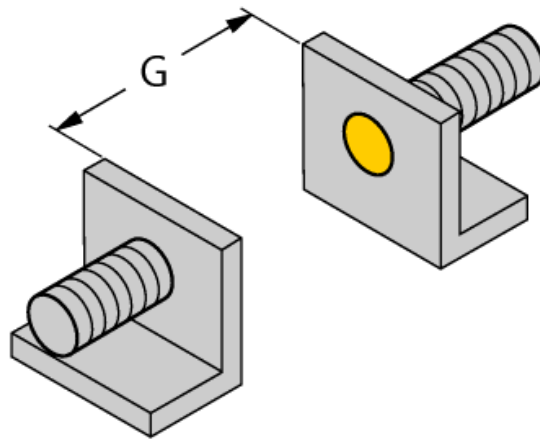
<b>Тип</b>	BC5-M18-RZ3X
<b>Идент. №</b>	2305100
<b>Номинальная дистанция срабатывания (мигающий)</b>	5 мм
<b>Номинальное расстояние срабатывания (выступающий)</b>	5 мм
<b>Безопасное рабочее расстояние</b>	≤ (0,72 x Sn) мм
<b>Гистерезис</b>	2...20 %
<b>Температурный дрейф</b>	тип: 20 %
<b>повторяемость (стабильность) позиционирования</b>	≤ 2 % полн. шкалы
<b>Температура окружающей среды</b>	-25...+70 °C
<b>Рабочее напряжение</b>	20...250В AC
<b>Номинальный рабочий ток (AC)</b>	≤ 500 мА
<b>Частота</b>	≥ 50...≤ 60 Гц
<b>Минимальный рабочий ток I<sub>н</sub></b>	≥ 5 мА
<b>Остаточный ток</b>	≤ 1.7 мА
<b>Частота переключения</b>	0.02 кГц
<b>Испытательное напряжение изоляции</b>	≤ 1.5 кВ
<b>Выходная функция</b>	2-проводн., НЗ контакт, 2-проводн.
<b>Падение напряжения при I<sub>н</sub></b>	≤ 7 В
<b>Сертификаты</b>	UL ABS cULus
<b>Конструкция</b>	Цилиндр с резьбой, M18 × 1
<b>Размеры</b>	74 мм
<b>Материал корпуса</b>	Металл, CuZn, Хромированный
<b>Материал активной поверхности</b>	пластмасса, PBT-GF30-V0, желт.
<b>Допустимое давление на фронтальную поверхность</b>	≤ 4 бар
<b>Макс. момент затяжки гайки</b>	25 Нм
<b>Электрическое подключение</b>	Кабели
<b>Качество кабеля</b>	Ø 5.2 мм, LifYY, ПВХ, 2 м
<b>Поперечное сечение кабеля</b>	3x0.5 мм <sup>2</sup>
<b>Вибростойкость</b>	55 Гц (1 мм)
<b>Ударопрочность</b>	30 г (11 мс)
<b>Степень защиты</b>	IP67
<b>Средняя наработка до отказа</b>	1080лет в соответствии с SN 29500-(Изд. 99) 40 °C
<b>укомплектованное количество</b>	1
<b>Индикация состояния переключения</b>	светодиод, желтый

## Ёмкостной датчик BC5-M18-RZ3X

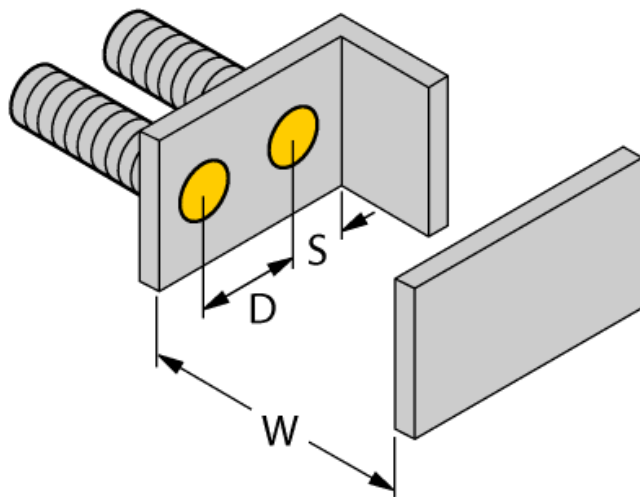
Инструкция по монтажу/Описание	минимальные расстояния
Расстояние D	36 мм
Расстояние W	15 мм
Расстояние S	27 мм
Расстояние G	30 мм

---

Диаметр активной области B	Ø 18 мм
----------------------------	---------

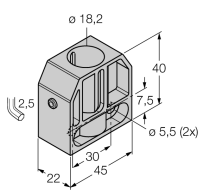
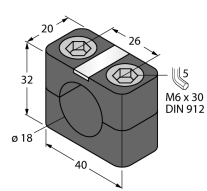
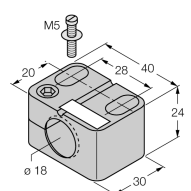


Указанные минимальные расстояния протестированы при стандартном расстоянии переключения. Если необходимо изменить чувствительность датчиков при помощи потенциометра, характеристики из технического описания более не применимы.



**Ёмкостной датчик  
BS5-M18-RZ3X**

**Аксессуары**

Наименование	Идент. №		Чертеж с размерами
BS 18	69471	Кронштейн для резьбовых приборов; материал: ПА66-СВ	
BSN 18	69472	зажим-фиксатор; материал: PA66-GF	
BST-18B	6947214	Зажим для резьбовых приборов, с жесткой фиксацией; материал: ПА6	
MAP-M18	6950012	Монтажный переходник; материал: полипропилен; возможна замена датчика при заполненном контейнере (переходник остается в контейнере в процессе замены датчика)	