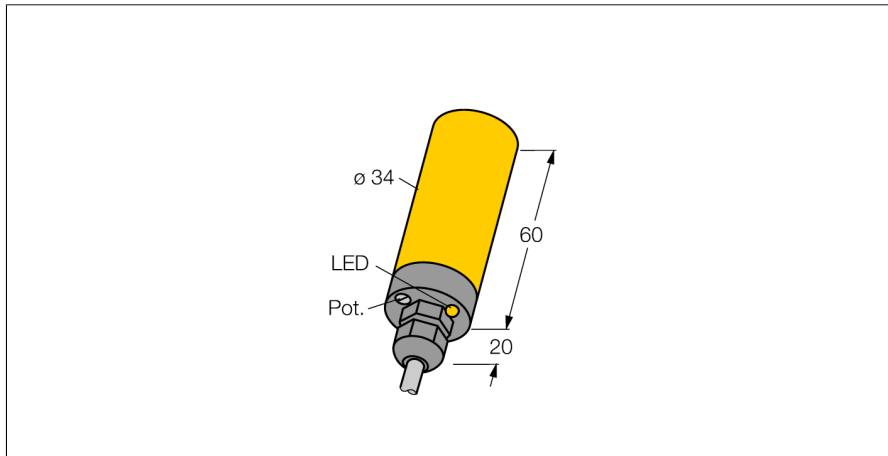
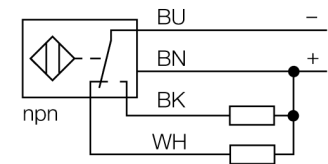


Емкостной датчик BC15-K34-VN4X



- Гладкий цилиндр, Ø 34 мм
- Пластмасса, PBT-GF30-V0
- Точная подстройка потенциометром
- Постоянный ток, 4-проводн., 10-65 В DC
- Дополнительный контакт, NPN выход
- Кабельное соединение

Схема подключения



Принцип действия

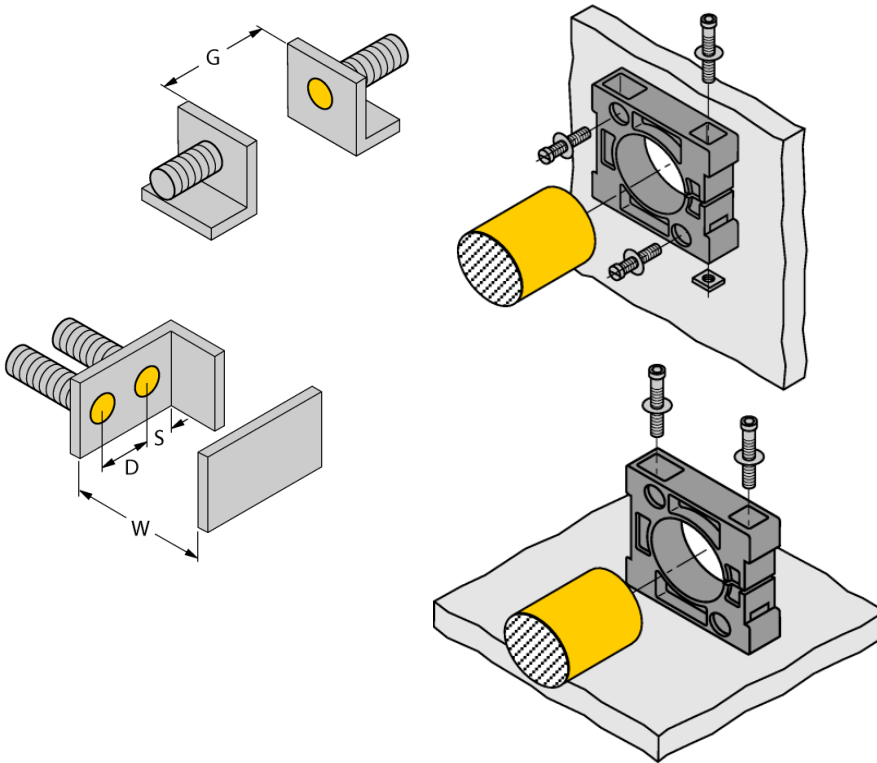
Емкостные датчики приближения созданы для бесконтактного (без износа) детектирования как металлических (электропроводных), так и неметаллических (неэлектропроводных) объектов.

Тип	BC15-K34-VN4X
Идент. №	2502127
Номинальная дистанция срабатывания (мигающий)	15 мм
Номинальное расстояние срабатывания (выступающий)	22.5 мм
Безопасное рабочее расстояние	≤ (0,72 x Sn) мм
Гистерезис	2...20 %
Температурный дрейф	тип: 20 %
повторяемость (стабильность) позиционирования	≤ 2 % полн. шкалы
Температура окружающей среды	-25...+70 °C
Рабочее напряжение	10...65 В =
Остаточная пульсация	≤ 10 % U _н
Номинальный рабочий ток (DC)	≤ 200 мА
Ток холостого хода I ₀	≤ 15 мА
Остаточный ток	≤ 0.1 мА
Частота переключения	0.1 кГц
Испытательное напряжение изоляции	≤ 0.5 кВ
Выходная функция	4-проводн., Дополнительный контакт, NPN
Защита от короткого замыкания	да/ Циклический
Падение напряжения при I ₀	≤ 1.8 В
Защита от обрыва / обратной полярности	да/ Полный
Сертификаты	UL
Конструкция	Гладкий цилиндр, 34 мм
Размеры	80 мм
Материал корпуса	Пластмасса, PBT-GF30-V0
Материал активной поверхности	пластмасса, PBT-GF30-V0, желт.
Электрическое подключение	Кабели
Качество кабеля	Ø 5.2 мм, LifYY, ПВХ, 2 м
Поперечное сечение кабеля	4x0.34 мм ²
Вибростойкость	55 Гц (1 мм)
Ударопрочность	30 г (11 мс)
Степень защиты	IP67
Средняя наработка до отказа	1080 лет в соответствии с SN 29500-(Изд. 99) 40 °C
укомплектованное количество	1
Индикация состояния переключения	светодиод, желтый
В объем поставки включены:	BS34.1, 2 винта M5, кабельное уплотнение, заглушки

Ёмкостной датчик BC15-K34-VN4X

Инструкция по монтажу/Описание	минимальные расстояния
Расстояние D	68 мм
Расстояние W	45 мм
Расстояние S	51 мм
Расстояние G	90 мм

Диаметр активной области B \varnothing 34 мм



Определенные минимальные дистанции были протестированы при нормальной дистанции переключения. Чувствительность датчика можно изменить с помощью потенциометра, характеристики в техническом описании более не применимы.

Ёмкостной датчик BS15-K34-VN4X

Аксессуары

Наименование	Идент. №		Чертеж с размерами
BS34.1	6946010	зажим-фиксатор: материал монтажного блока (PBT-GF20-V0); размеры (58 мм x 56 мм x 16 мм), включены в поставку (2 винта M5 для базового монтажа)	