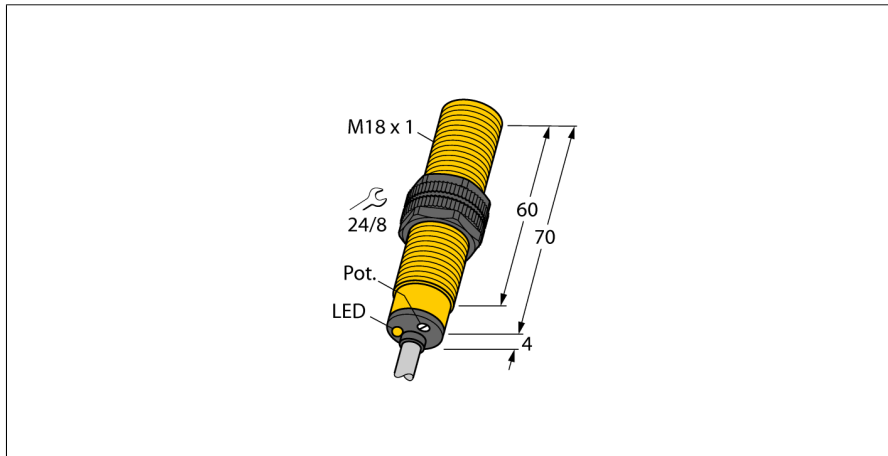
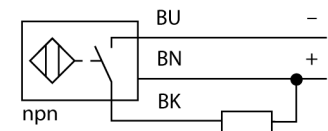


Емкостной датчик BC5-S18-AN4X



- M18 × 1 цилиндр с резьбой
- Пластмасса, PA12-GF30
- Точная подстройка потенциометром
- Постоянный ток, 3-проводн., 10...65 В DC
- НО контакт, NPN выход
- Кабельное соединение

Схема подключения



Тип	BC5-S18-AN4X
Идент. №	25031
Номинальная дистанция срабатывания (мигающий)	5 мм
Номинальное расстояние срабатывания (выступающий)	7.5 мм
Безопасное рабочее расстояние	≤ (0,72 × Sn) мм
Гистерезис	2...20 %
Температурный дрейф	тип: 20 %
повторяемость (стабильность) позиционирования	≤ 2 % полн. шкалы
Температура окружающей среды	-25...+70 °C
Рабочее напряжение	10...65 В =
Остаточная пульсация	≤ 10 % U _н
Номинальный рабочий ток (DC)	≤ 200 мА
Ток холостого хода I ₀	≤ 15 мА
Остаточный ток	≤ 0.1 мА
Частота переключения	0.1 кГц
Испытательное напряжение изоляции	≤ 0.5 кВ
Выходная функция	3-проводн., НО контакт, NPN
Защита от короткого замыкания	да/ Циклический
Падение напряжения при I ₀	≤ 1.8 В
Защита от обрыва / обратной полярности	да/ Полный
Конструкция	Цилиндр с резьбой, M18 × 1
Размеры	74 мм
Материал корпуса	Пластмасса, PA12-GF30, PEI
Материал активной поверхности	пластмасса, PA12-GF30, желт.
Допустимое давление на фронтальную поверхность	≤ 6 бар
Макс. момент затяжки гайки	2 Нм
Электрическое подключение	Кабели
Качество кабеля	Ø 5.2 мм, LifYY, ПВХ, 2 м
Поперечное сечение кабеля	3×0.34 мм ²
Вибростойкость	55 Гц (1 мм)
Ударопрочность	30 г (11 мс)
Степень защиты	IP67
Средняя наработка до отказа	1080 лет в соответствии с SN 29500-(Изд. 99) 40 °C
укомплектованное количество	1
Индикация состояния переключения	светодиод, желтый

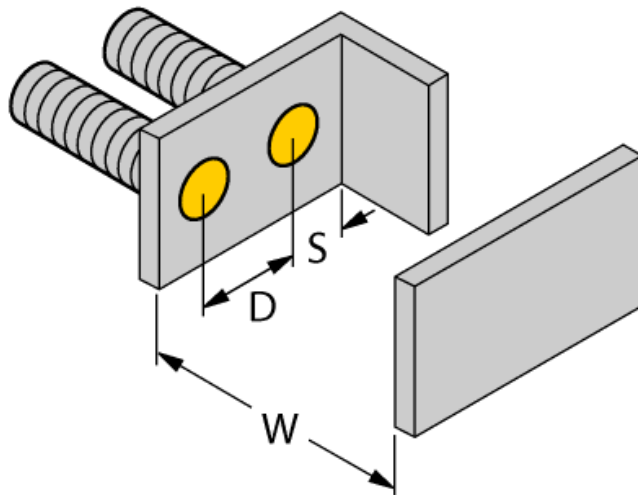
Принцип действия

Емкостные датчики приближения созданы для бесконтактного (без износа) детектирования как металлических (электропроводных), так и неметаллических (неэлектропроводных) объектов.

Ёмкостной датчик BC5-S18-AN4X

Инструкция по монтажу/Описание	минимальные расстояния
Расстояние D	36 мм
Расстояние W	15 мм
Расстояние S	27 мм
Расстояние G	30 мм

Диаметр активной области В	Ø 18 мм
----------------------------	---------



Указанные минимальные расстояния протестированы при стандартном расстоянии переключения. Если необходимо изменить чувствительность датчиков при помощи потенциометра, характеристики из технического описания более не применимы.

**Ёмкостной датчик
BC5-S18-AN4X**

Аксессуары

Наименование	Идент. №		Чертеж с размерами
BS 18	69471	Кронштейн для резьбовых приборов; материал: ПА66-СВ	
BSN 18	69472	зажим-фиксатор; материал: PA66-GF	
BST-18B	6947214	Зажим для резьбовых приборов, с жесткой фиксацией; материал: ПА6	
MAP-M18	6950012	Монтажный переходник; материал: полипропилен; возможна замена датчика при заполненном контейнере (переходник остается в контейнере в процессе замены датчика)	