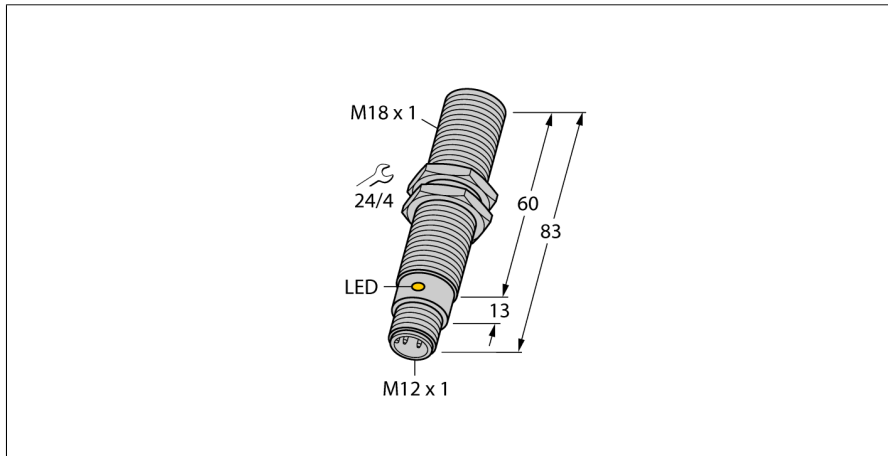
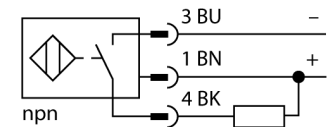


## Емкостной датчик BC5-M18-AN4X-H1141/S250



- M18 × 1 цилиндр с резьбой
- Хромированная латунь
- Фиксированные настройки
- Постоянный ток, 3-проводн., 10...65 В DC
- НО контакт, NPN выход
- Вилка M12 x 1

### Схема подключения



### Принцип действия

Емкостные датчики приближения созданы для бесконтактного (без износа) детектирования как металлических (электропроводных), так и неметаллических (неэлектропроводных) объектов.

Тип	BC5-M18-AN4X-H1141/S250
Идент. №	2504025
Номинальная дистанция срабатывания (мигающий)	5 мм
Номинальное расстояние срабатывания (выступающий)	5 мм
Безопасное рабочее расстояние	≤ (0,72 x Sn) мм
Гистерезис	2...20 %
Температурный дрейф	тип: 20 %
повторяемость (стабильность) позиционирования	≤ 2 % полн. шкалы
Температура окружающей среды	-25...+70 °C
<b>Рабочее напряжение</b>	10...65 В =
Остаточная пульсация	≤ 10 % U <sub>н</sub>
Номинальный рабочий ток (DC)	≤ 200 мА
Ток холостого хода I <sub>0</sub>	≤ 15 мА
Остаточный ток	≤ 0.1 мА
Частота переключения	0.1 кГц
Испытательное напряжение изоляции	≤ 0.5 кВ
Выходная функция	3-проводн., НО контакт, NPN
Защита от короткого замыкания	да/ Циклический
Падение напряжения при I <sub>0</sub>	≤ 1.8 В
Защита от обрыва / обратной полярности	да/ Полный
<b>Сертификаты</b>	UL
<b>Конструкция</b>	Цилиндр с резьбой, M18 × 1
Размеры	83 мм
Материал корпуса	Металл, CuZn, Хромированный
Материал активной поверхности	пластмасса, PBT-GF30-V0, желт.
Допустимое давление на фронтальную поверхность	≤ 4 бар
Макс. момент затяжки гайки	25 Нм
Электрическое подключение	Разъемы, M12 × 1
Вибростойкость	55 Гц (1 мм)
Ударопрочность	30 г (11 мс)
Степень защиты	IP67
Средняя наработка до отказа	1080лет в соответствии с SN 29500-(Изд. 99) 40 °C
укомплектованное количество	1
<b>Индикация состояния переключения</b>	светодиод, желтый

**Ёмкостной датчик**  
**BC5-M18-AN4X-H1141/S250**

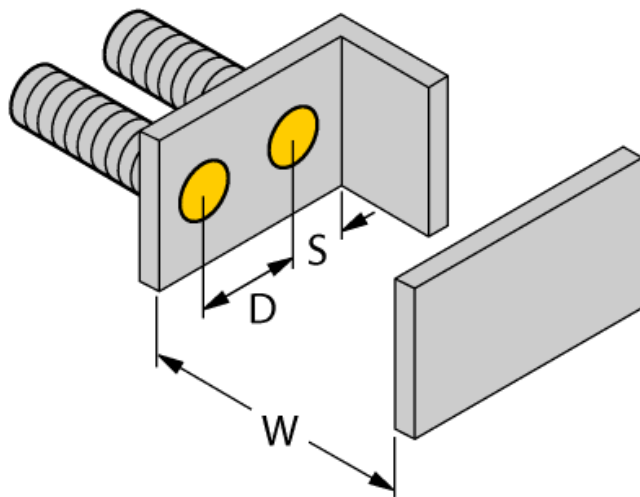
Инструкция по монтажу/Описание	минимальные расстояния
Расстояние D	36 мм
Расстояние W	15 мм
Расстояние S	27 мм
Расстояние G	30 мм

---

Диаметр активной области В                      Ø 18 мм



Указанные минимальные расстояния протестированы при стандартном расстоянии переключения. Если необходимо изменить чувствительность датчиков при помощи потенциометра, характеристики из технического описания более не применимы.



**Ёмкостной датчик**  
**BS5-M18-AN4X-H1141/S250**

**Аксессуары**

Наименование	Идент. №		Чертеж с размерами
BS 18	69471	Кронштейн для резьбовых приборов; материал: ПА66-СВ	
BSN 18	69472	зажим-фиксатор; материал: PA66-GF	
BST-18B	6947214	Зажим для резьбовых приборов, с жесткой фиксацией; материал: ПА6	
MAP-M18	6950012	Монтажный переходник; материал: полипропилен; возможна замена датчика при заполненном контейнере (переходник остается в контейнере в процессе замены датчика)	