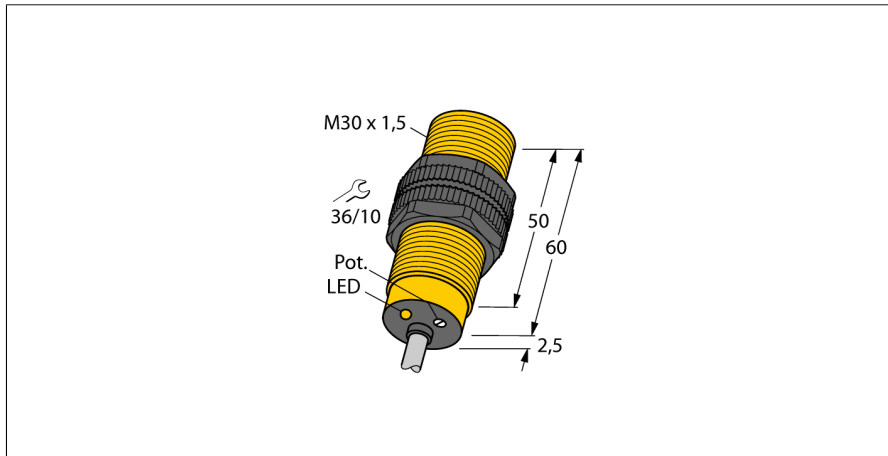
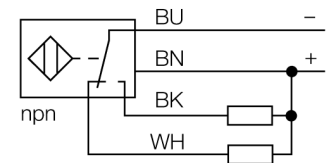


Емкостной датчик BCF10-S30-VN4X



- M30 × 1,5 цилиндр с резьбой
- Пластмасса, PA12-GF30
- Точная подстройка потенциометром
- Увеличенная защита от электромагнитных помех (в том числе высокочастотных)
- Предназначен для вязких сред
- Постоянный ток, 4-проводн., 10-65 В DC
- Дополнительный контакт, NPN выход
- Кабельное соединение

Схема подключения



Принцип действия

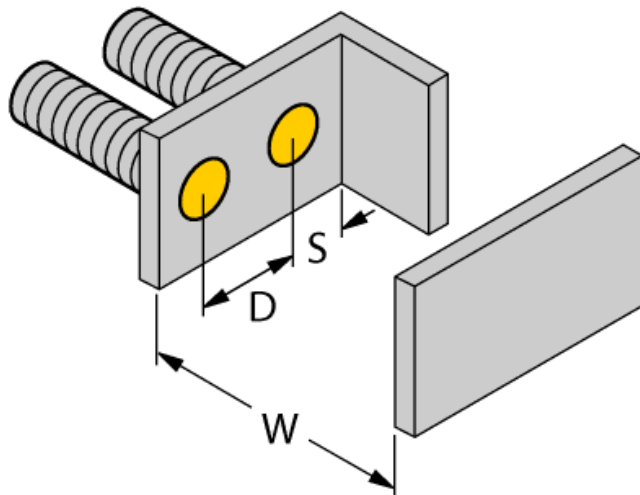
Емкостные датчики приближения созданы для бесконтактного (без износа) детектирования как металлических (электропроводных), так и неметаллических (неэлектропроводных) объектов.

| | |
|---|--|
| Тип | BCF10-S30-VN4X |
| Идент. № | 2506011 |
| Номинальная дистанция срабатывания (мигающий) | 10 мм |
| Номинальное расстояние срабатывания (выступающий) | 10 мм |
| Безопасное рабочее расстояние | ≤ (0,72 × Sn) мм |
| Гистерезис | 2...20 % |
| Температурный дрейф | тип: 20 % |
| повторяемость (стабильность) позиционирования | ≤ 2 % полн. шкалы |
| Температура окружающей среды | -25...+70 °C |
| Рабочее напряжение | 10...65 В = |
| Остаточная пульсация | ≤ 10 % U _н |
| Номинальный рабочий ток (DC) | ≤ 200 мА |
| Ток холостого хода I ₀ | ≤ 15 мА |
| Остаточный ток | ≤ 0.1 мА |
| Частота переключения | 0.1 кГц |
| Испытательное напряжение изоляции | ≤ 0.5 кВ |
| Выходная функция | 4-проводн., Дополнительный контакт, NPN |
| Защита от короткого замыкания | да/ Циклический |
| Падение напряжения при I ₀ | ≤ 1.8 В |
| Защита от обрыва / обратной полярности | да/ Полный |
| Сертификаты | UL |
| Конструкция | Цилиндр с резьбой, M30 × 1,5 |
| Размеры | 62.5 мм |
| Материал корпуса | Пластмасса, PA12-GF30, PEI |
| Материал активной поверхности | пластмасса, PA12-GF30, желт. |
| Допустимое давление на фронтальную поверхность | ≤ 3 бар |
| Макс. момент затяжки гайки | 5 Нм |
| Электрическое подключение | Кабели |
| Качество кабеля | Ø 5.2 мм, LifYY, ПВХ, 2 м |
| Поперечное сечение кабеля | 4×0.34 мм ² |
| Вибростойкость | 55 Гц (1 мм) |
| Ударопрочность | 30 г (11 мс) |
| Степень защиты | IP67 |
| Средняя наработка до отказа | 1080 лет в соответствии с SN 29500-(Изд. 99) 40 °C |
| укомплектованное количество | 1 |
| Индикация состояния переключения | светодиод, желтый |

Ёмкостной датчик BCF10-S30-VN4X

| Инструкция по монтажу/Описание | минимальные расстояния |
|--------------------------------|------------------------|
| Расстояние D | 60 мм |
| Расстояние W | 30 мм |
| Расстояние S | 45 мм |
| Расстояние G | 60 мм |

| | |
|----------------------------|---------|
| Диаметр активной области В | Ø 30 мм |
|----------------------------|---------|



Указанные минимальные расстояния протестированы при стандартном расстоянии переключения. Если необходимо изменить чувствительность датчиков при помощи потенциометра, характеристики из технического описания более не применимы.

**Емкостной датчик
BCF10-S30-VN4X**

Аксессуары

| Наименование | Идент. № | | Чертеж с размерами |
|--------------|----------|---|--------------------|
| MAP-M30 | 6950013 | монтажный переходник, материал: полипропилен; возможна замена датчика при заполненном контейнере (переходник остается в контейнере во время замены датчика) | |
| BST-30B | 6947216 | Зажим для резьбовых приборов, с жесткой фиксацией; материал: ПА6 | |